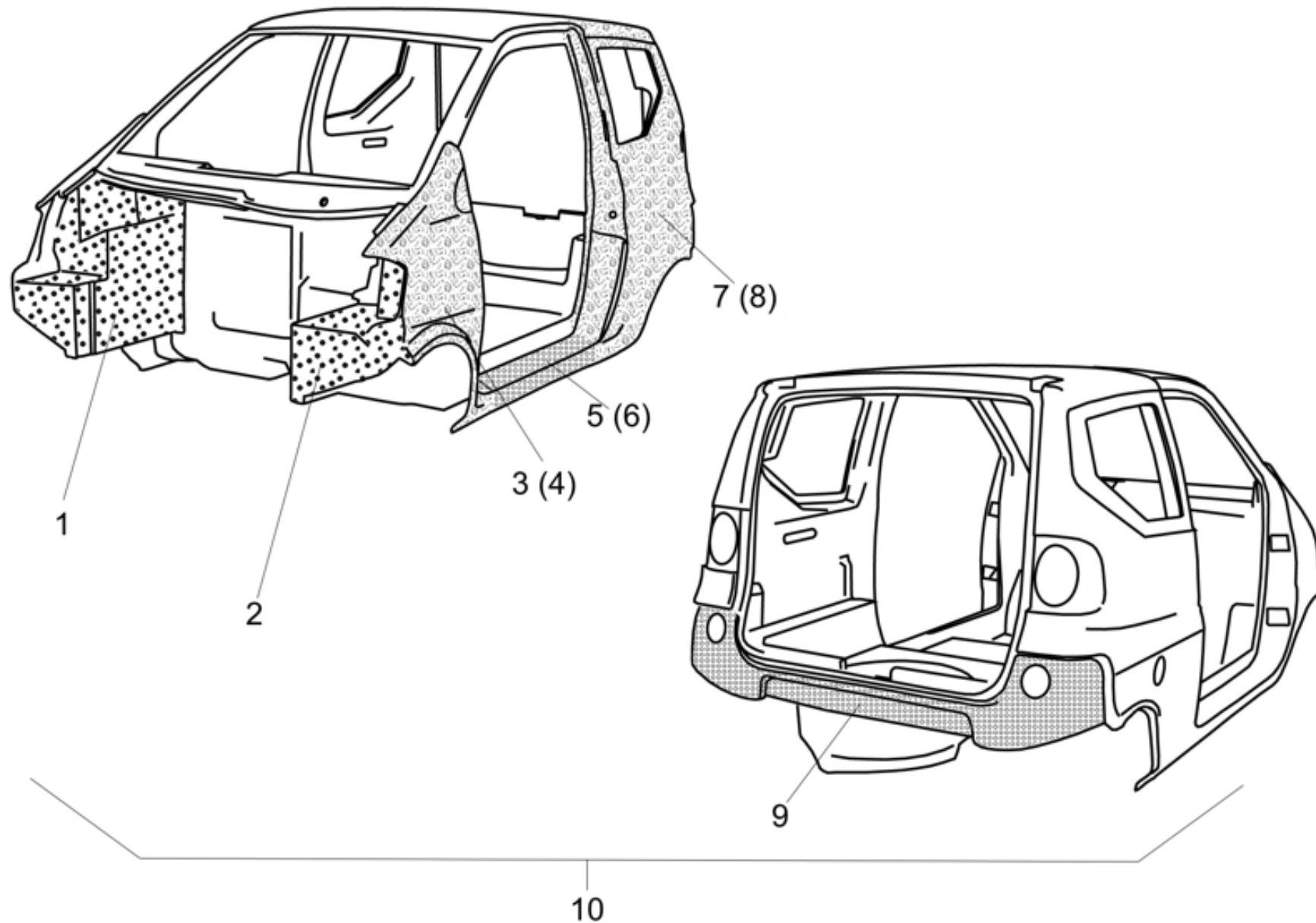
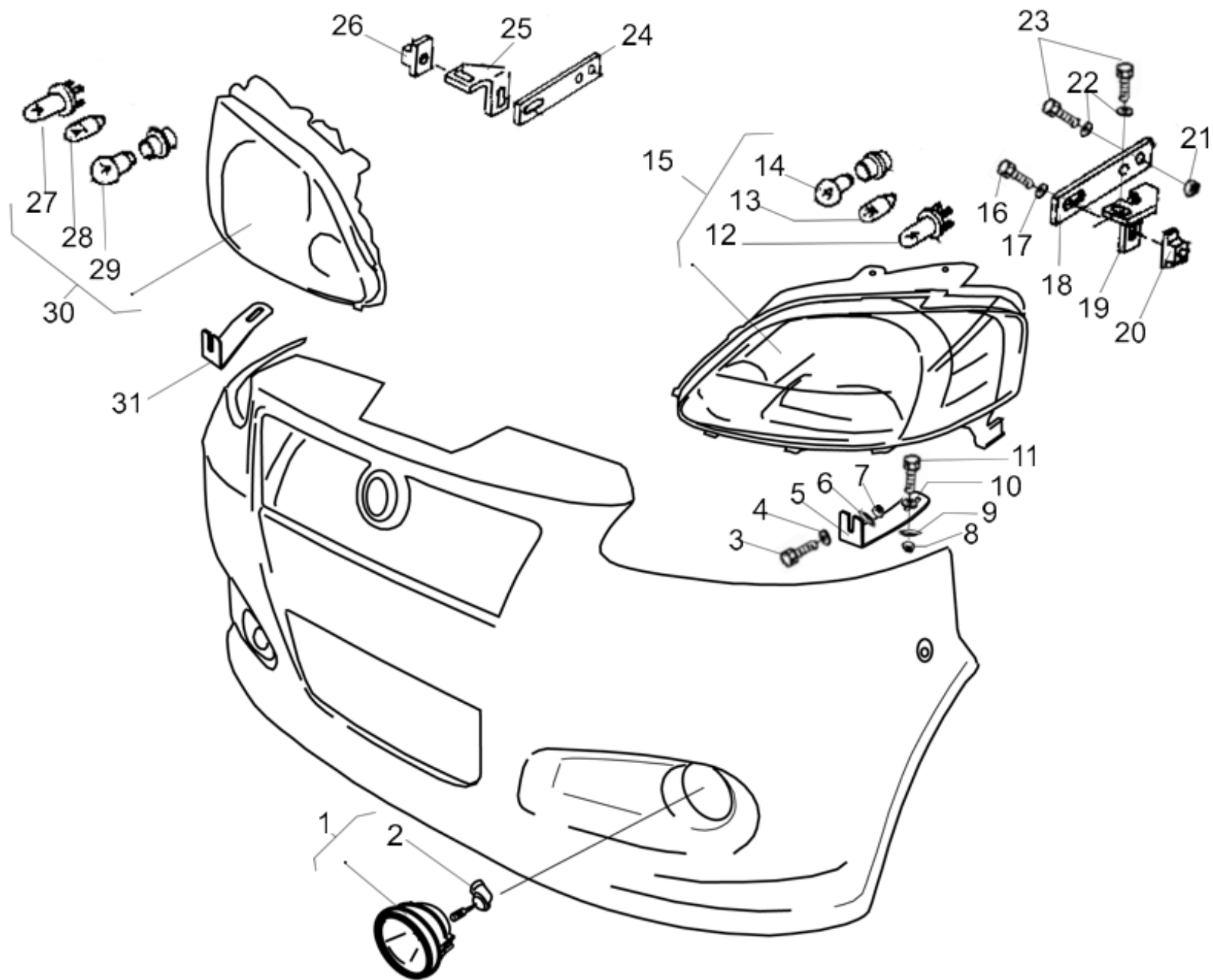


Pos	Codice articolo	Descrizione	Um	Quantita'
1	072010001	SCocca	NR	1
2	072020001	FARI ANTERIORI	NR	1
3	072030001	PARAURTI ANTERIORE	NR	1
4	072040001	COFANO	NR	1
5	072050000	FARI POSTERIORI	NR	1
6	072060001	PORTELLO POSTERIORE	NR	1
7	072070000	PORTIERA	NR	1
8	072080001	VETRI	NR	1
8	072080002	VETRI PRIVACY	NR	1
9	072090001	TERGI ANTERIORE	NR	1
10	072100000	CRUSCOTTO	NR	1
11	072110001	PORTAOGGETTI	NR	1
12	072120000	SEDILI	NR	1
13	072130001	FINITURA INTERNA 2	NR	1
14	072140001	INSONORIZZAZIONE	NR	1
15	072150001	PEDALIERA	NR	1
16	072160001	CAVO ACCELERATORE	NR	1
17	072170001	COMANDO INVERTITORE	NR	1
18	072180001	MOTORIZZAZIONE	NR	1
18	072180002	MOTORIZZAZIONE (CLIMA)	NR	1
19	072190001	GIUNTO OMOCINETICO	NR	1
20	072200001	SOSP.ANTERIORE E STERZO	NR	1
21	072210001	TELAIO	NR	1
22	072220001	SOSPENSIONE POSTERIORE	NR	1
23	072230001	FRENI	NR	1
24	072240001	ALIMENTAZIONE	NR	1
25	072250001	MARMITTA	NR	1
26	072260001	RADIATORE-RAFFREDDAMENTO	NR	1
26	072260002	RADIATORE-RAFFREDDAMENTO CLIMA	NR	1
27	072270000	RISCALDAMENTO-CLIMATIZZAZIONE	NR	1

Pos	Codice articolo	Descrizione	Um	Quantita'
28	072280001	IMPIANTO ELETTRICO	NR	1
29	072290001	RUOTE E ATTREZZI	NR	1

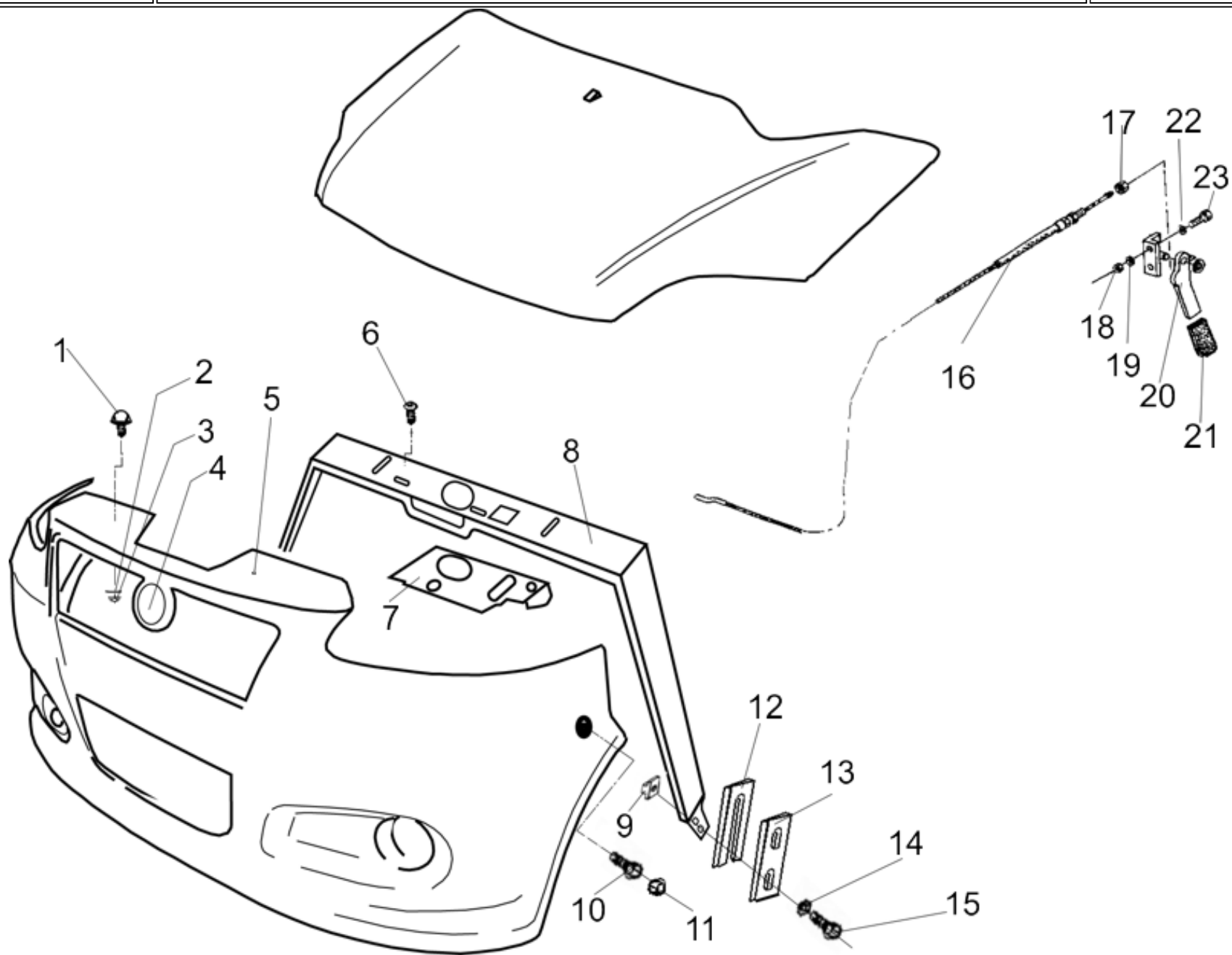


Pos	Codice articolo	Descrizione	Um	Quantita'
1	P0060050850	PARAFANGO 72 ANT INT/DX	NR	1
2	P0060050860	PARAFANGO 72 ANT INT/SX	NR	1
3	P0060050870	FIANCO 72 ANT EST SX VTR	NR	1
4	P0060050880	FIANCO 72 ANT EST DX VTR	NR	1
5	P0060037690	PROFILO 10 V/PORTA INF SX VTR	NR	1
6	P0060037700	PROFILO 10 V/PORTA INF DX VTR	NR	1
7	P0060050890	FIANCO 72 POST SX VTR TN	NR	1
8	P0060050900	FIANCO 72 POST DX VTR TN	NR	1
9	P0060050910	PROFILO 72 V/PORTEL INF VTR	NR	1
10	A0039083160	SCOCCA 72/VTR GR 1S	NR	1

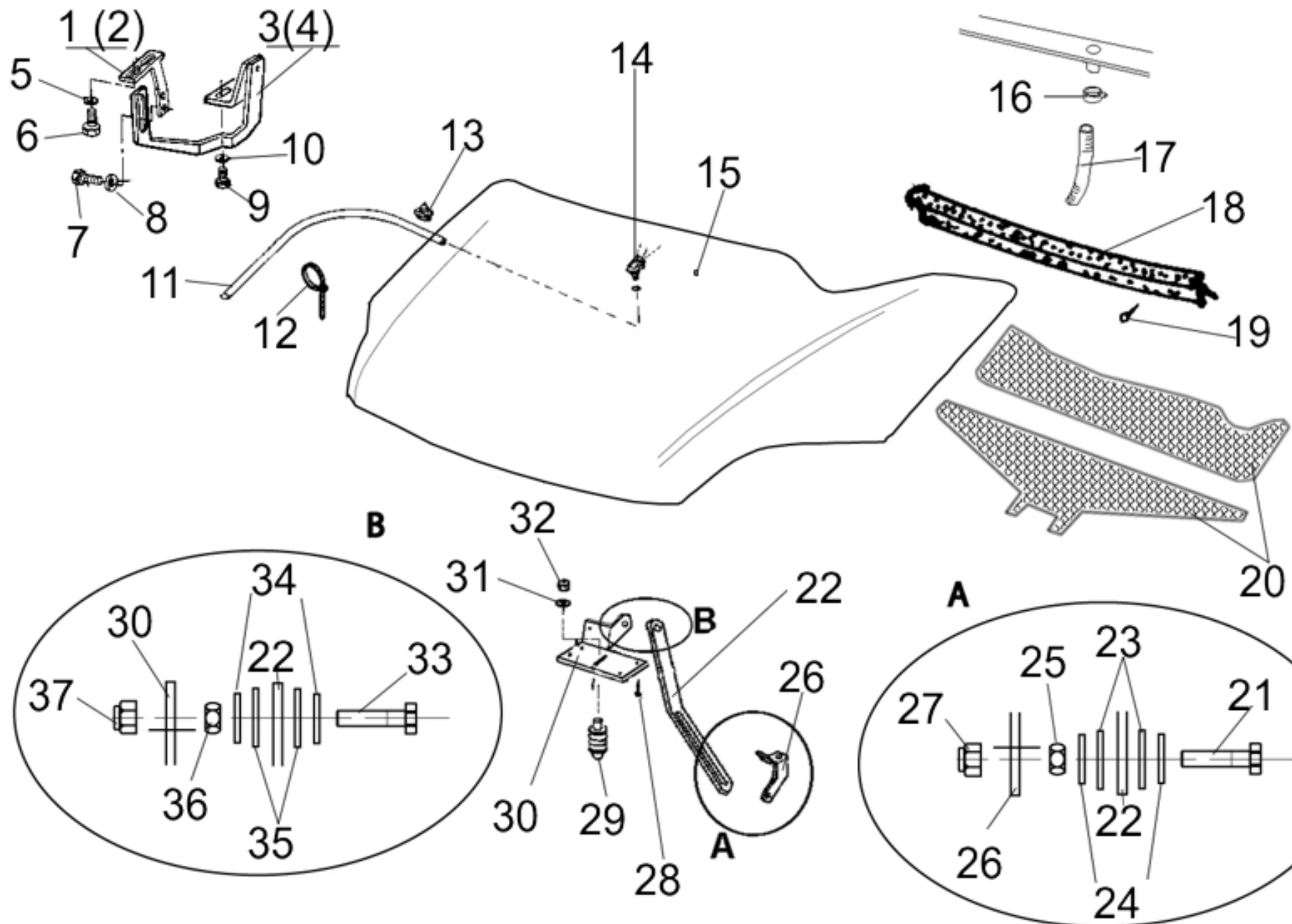


Pos	Codice articolo	Descrizione	Um	Quantita'
1	F2102000046	FARO FENDINEBBIA 10 M5 C/LAMP	NR	1
2	E0205120027	LAMPADA 1L/ABP 12/27 FENDI	NR	1
3	C0106006020	VITE TE FI PG ZN 6* 20 5739	NR	1
4	C0805066180	ROND BL 6 ZN 6,6*18*2 6593	NR	1
5	P0129050180	SUPP FARO ANT 72 INF/SX NX	NR	1
6	C0805066180	ROND BL 6 ZN 6,6*18*2 6593	NR	1
7	C0370006000	DADO ABN PG ZN M 6/H 8 7473	NR	1
8	C0370006000	DADO ABN PG ZN M 6/H 8 7473	NR	1
9	C0810006002	ROND BL 6 ZN 6,6*24*2 SPEC	NR	1
10	C0805066180	ROND BL 6 ZN 6,6*18*2 6593	NR	1
11	C0106006030	VITE TE FI PG ZN 6* 30 5739	NR	1
12	E0215125560	LAMPADA ALOG ANT 12/55-60H4	NR	1
13	E0202012050	LAMPADA INDICAT/GRA 12/5	NR	1
14	E0205112021	LAMPADA 1L/BAU15S 12/21-AMBRA	NR	1
15	F2102000068	FARO ANT 3L 72 SX C/LAMP vt	NR	1
16	C0106006016	VITE TE FI PG ZN 6* 16 5739	NR	1
17	C0805066180	ROND BL 6 ZN 6,6*18*2 6593	NR	1
18	P0129036600	SUPP FARO ANT 10 SUP DX/SX	NR	1
19	P0129036611	SUPP FARO ANT 72 LAT/SX ZN	NR	1
20	C0375006008	DADO GABBIA ZN M 6*1,6-2,5	NR	1
21	C0370006000	DADO ABN PG ZN M 6/H 8 7473	NR	1
22	C0805066180	ROND BL 6 ZN 6,6*18*2 6593	NR	1
23	C0106006020	VITE TE FI PG ZN 6* 20 5739	NR	1
24	P0129036600	SUPP FARO ANT 10 SUP DX/SX	NR	1
25	P0129036621	SUPP FARO ANT 72 LAT/DX ZN	NR	1
26	C0375006008	DADO GABBIA ZN M 6*1,6-2,5	NR	1
27	E0215125560	LAMPADA ALOG ANT 12/55-60H4	NR	1
28	E0202012050	LAMPADA INDICAT/GRA 12/5	NR	1
29	E0205112021	LAMPADA 1L/BAU15S 12/21-AMBRA	NR	1
30	F2102000069	FARO ANT 3L 72 DX C/LAMP vt	NR	1

Pos	Codice articolo	Descrizione	Um	Quantita'
31	P0129050190	SUPP FARO ANT 72 INF/DX NX	NR	1

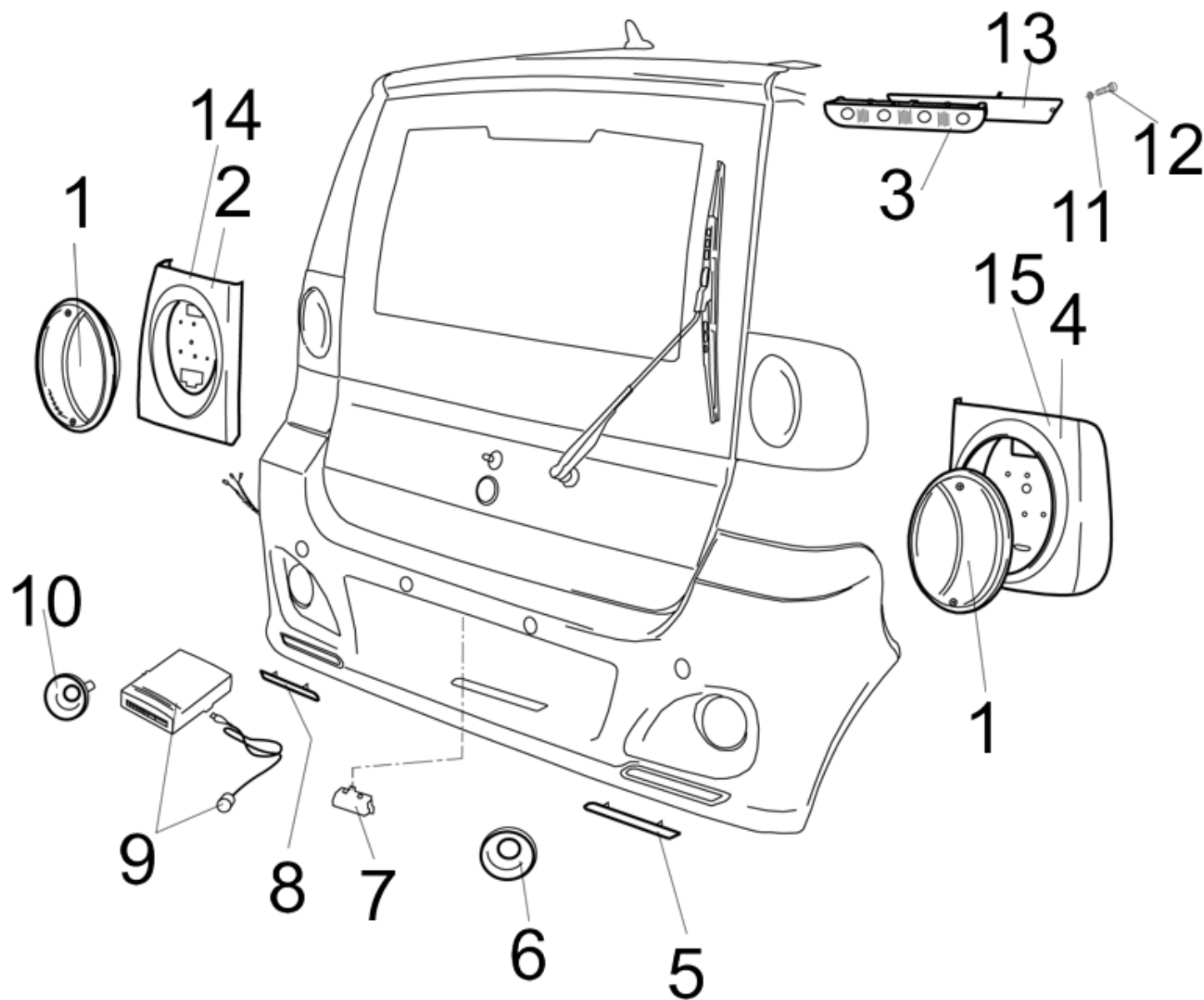


Pos	Codice articolo	Descrizione	Um	Quantita'
1	F2112000010	SCONTRO PORTEL GOMMA M6*30	NR	1
2	C0805066180	ROND BL 6 ZN 6,6*18*2 6593	NR	1
3	C0373006006	DADO ZIG PG ZN M 6*14 DIN6923	NR	1
4	P0014043500	ADESIVO DROP TONDO CAS PAR/AN	NR	1
5	P2060049721	PARAURTI 72 ANT CPL	NR	1
6	C0230006016	VITE TBEI FI PG 6* 16 7380	NR	1
7	F2111000013	SERRATURA 10 COF/ANT	NR	1
8	P0729049710	SUPP PARAURTI ANT 72 CF	NR	1
9	C0375006008	DADO GABBIA ZN M 6*1,6-2,5	NR	1
10	C0106006035	VITE TE FI PG ZN 6* 35 5739	NR	1
11	C5200006006	TAPPO PVCch10D13H6 PARAU10	NR	1
12	P0121042600	SPES SUPP/PARA ANT 10 AL H4	NR	1
13	P0160045030	PIASTRA SUPP PARAURTI 10	NR	1
14	C0826006000	ROND DENTATA 6 8842	NR	1
15	C0106006025	VITE TE FI PG ZN 6* 25 5739	NR	1
16	P0038039631	CAVO CPL APRICOFANO ANT 72	NR	1
17	C0310006000	DADO EN PG ZN M 6/H 5 5588	NR	1
18	C0370005000	DADO ABN PG ZN M 5/H 6,3 7473	NR	1
19	C0805055150	ROND BL 5 ZN 5,5*15*1,6 6593	NR	1
20	A0132081860	LEVA APRICOFANO ANT 10 CPL	NR	1
21	F2159000001	POMOLO R20*5 INV-COF	NR	1
22	C0800053100	ROND 5 ZN 5,3*11*1,5 COMM	NR	1
23	C0106005025	VITE TE FI PG ZN 5* 25 5739	NR	1

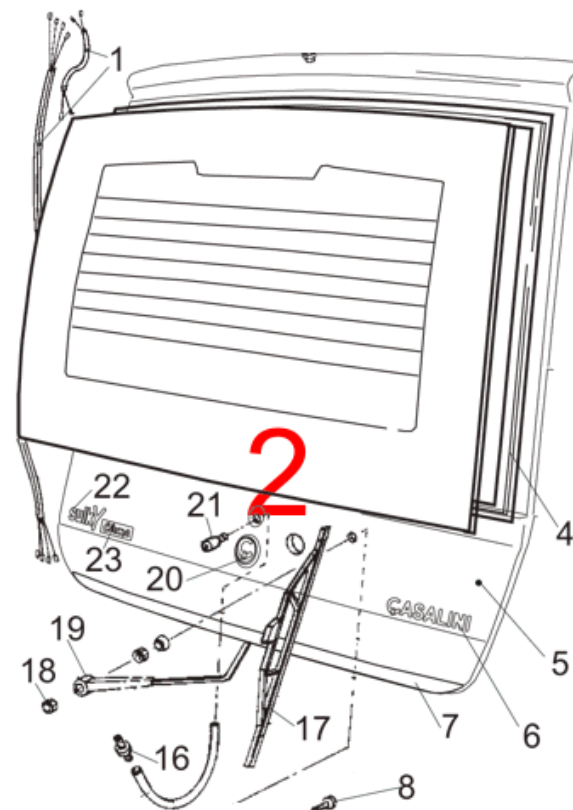
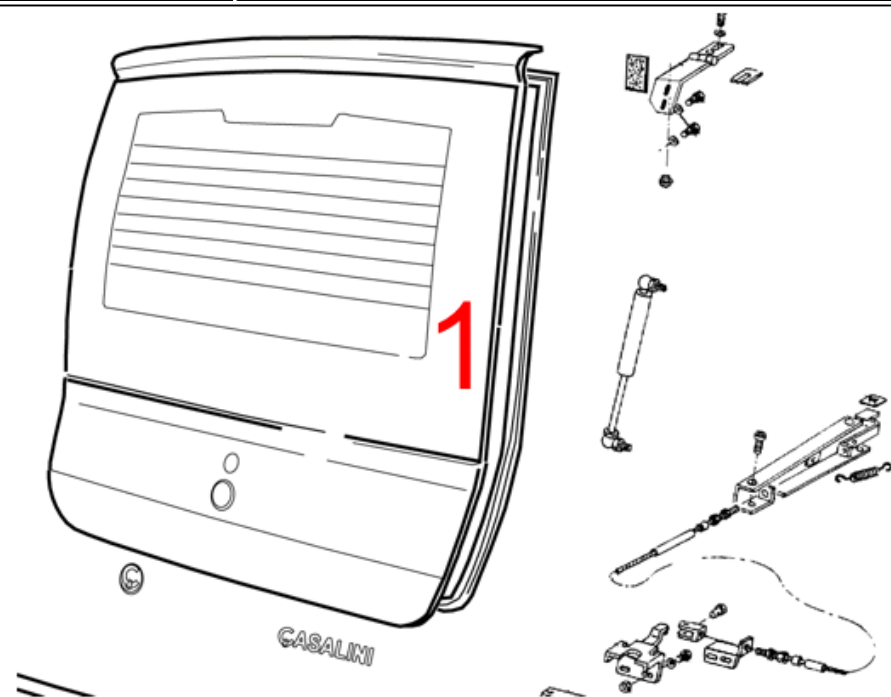


Pos	Codice articolo	Descrizione	Um	Quantita'
1	P0717040161	CERN COF/ANT 10 SUP SX CF 3S	NR	1
2	P0717040171	CERN COF/ANT 10 SUP DX CF 3S	NR	1
3	G9060021331	GP 10 CERN COF/ANT SX CF 3S	NR	1
4	G9060021341	GP 10 CERN COF/ANT DX CF 3S	NR	1
5	C0805066180	ROND BL 6 ZN 6,6*18*2 6593	NR	1
6	C0106006020	VITE TE FI PG ZN 6* 20 5739	NR	1
7	C0106006016	VITE TE FI PG ZN 6* 16 5739	NR	1
8	C0805066180	ROND BL 6 ZN 6,6*18*2 6593	NR	1
9	C0106006020	VITE TE FI PG ZN 6* 20 5739	NR	1
10	C0805066180	ROND BL 6 ZN 6,6*18*2 6593	NR	1
11	Z0106004000	TUBO_TRASP D 4* 6 TERGI	ML	1,25
12	E0723005309	FASCETTA L140*3,6 5309	NR	1
13	E0724000100	SUPP FASCETTA INNEST APM-6 PVC	NR	1
14	F2181000100	SPRUZZATORE TERGI 3 VIE	NR	1
15	A0060082990	COFANO ANT 72 GR	NR	1
16	C5130018028	FASCETTA A VITE 16-27/18-28	NR	1
17	Z0101020000	TUBO_SPR D20 SCARICO H2O 10	ML	0,6
18	Z0201560136	GUARNIZ 10 VANO PORTELLO	ML	1,05
19	C0553029130	VITE AF TCBIC 2,9*13	NR	1
20	P0060050570	INSONOR 72 COFANO/MOT 2PZ	NR	1
21	C0106006030	VITE TE FI PG ZN 6* 30 5739	NR	1
22	P0729050430	SUPP ASTA/BASC ANT72/COF ZN	NR	1
23	P0012045900	RONDELLA VULK 9*25*3 CERN/PORT	NR	1
24	C0810006002	ROND BL 6 ZN 6,6*24*2 SPEC	NR	1
25	C0310006000	DADO EN PG ZN M 6/H 5 5588	NR	1
26	P0729041672	SUPP ASTA/BASCU ANT 10/SCOC 3S	NR	1
27	C0370006000	DADO ABN PG ZN M 6/H 8 7473	NR	1
28	C5001048100	RIVETTO A FIORE	NR	1
29	F2111000014	SCONTRO COF/ANT 10 PERNO	NR	1
30	P0729050280	SUPP COF/ANT72 ASTA/BAS 1S CF	NR	1

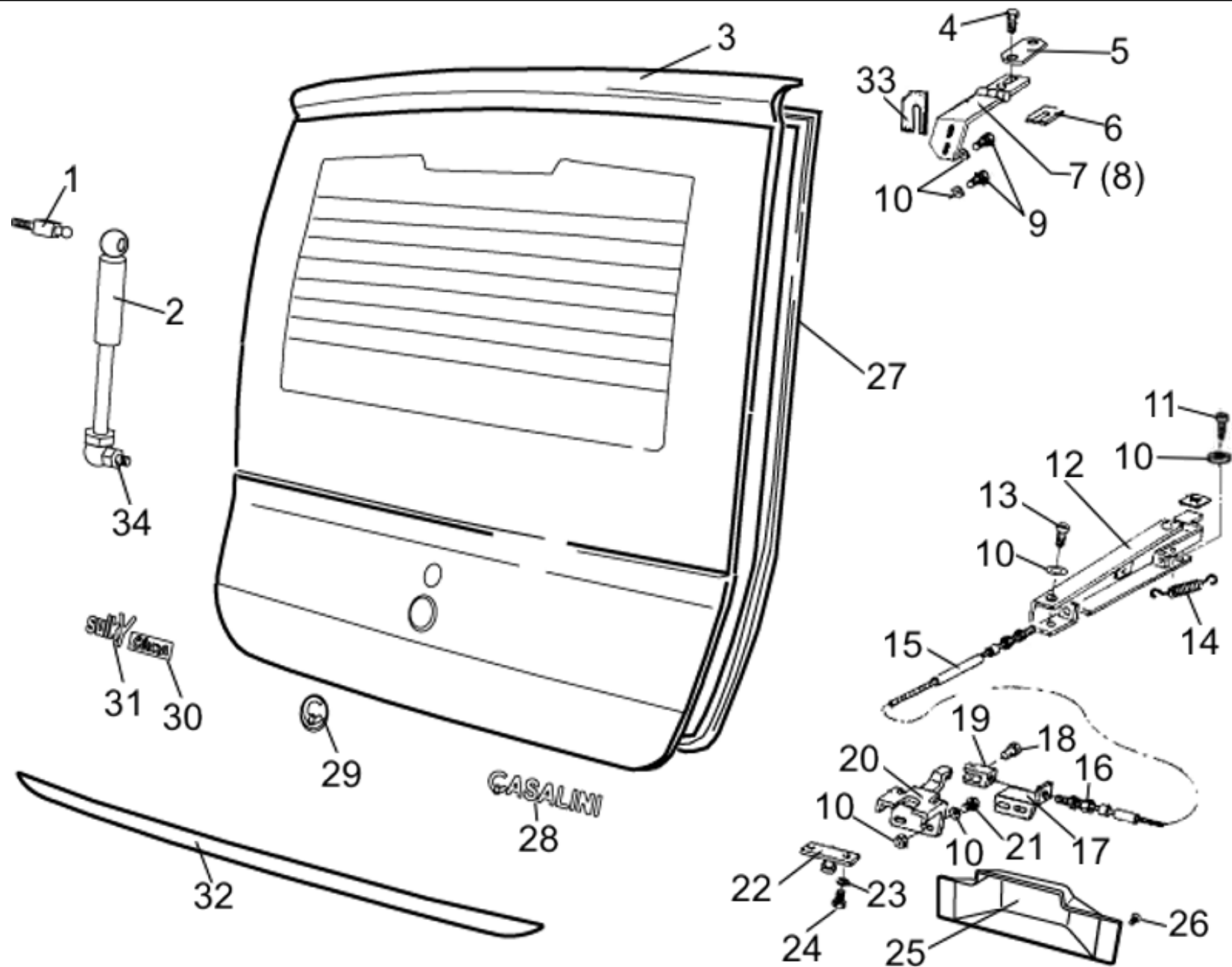
Pos	Codice articolo	Descrizione	Um	Quantita'
31	C0810008005	ROND BL 8 ZN 9*32*2,5 SPEC	NR	1
32	C0310008000	DADO EN PG ZN M 8/H 6,5 5588	NR	1
33	C0106006030	VITE TE FI PG ZN 6* 30 5739	NR	1
34	C0805066180	ROND BL 6 ZN 6,6*18*2 6593	NR	1
35	P0012045900	RONDELLA VULK 9*25*3 CERN/PORT	NR	1
36	C0310006000	DADO EN PG ZN M 6/H 5 5588	NR	1
37	C0370006000	DADO ABN PG ZN M 6/H 8 7473	NR	1



Pos	Codice articolo	Descrizione	Um	Quantita'
1	F2102000070	FARO POST 3L 72 C/LAMP	NR	1
2	A0030083180	CARTER 1FARO 72 POS SX CR CPL	NR	1
3	F2102000071	FARO 3øSTOP 72 C/LAMP	NR	1
4	A0030083190	CARTER 1FARO 72 POS DX CR CPL	NR	1
5	F2102000041	CATADIOT POST RETT M5 SX	NR	1
6	F2102000059	FARO RETROMARCIA BT C/LAMP vt	NR	1
7	F2102000035	FARO POST LUCE TARGA 10 INC	NR	1
8	F2102000042	CATADIOT POST RETT M5 DX	NR	1
9	F2182000139	SENSORE PARCHEGGIO NUDO 2S	NR	1
10	F2102000060	FARO RETRONEBBIA BT C/LAMP vt	NR	1
11	C0156004020	VITE TCID FI PG NY 4* 20 DIN85	NR	1
12	C0835174260	ROND SVASATA NY 4 17426/C-6594	NR	1
13	P0721050480	CARTER PORTELLO 72 3STOP	NR	1
14	A0030083200	CARTER 1FARO 72 POS SX VN CPL	NR	1
15	A0030083210	CARTER 1FARO 72 POS DX VN CPL	NR	1

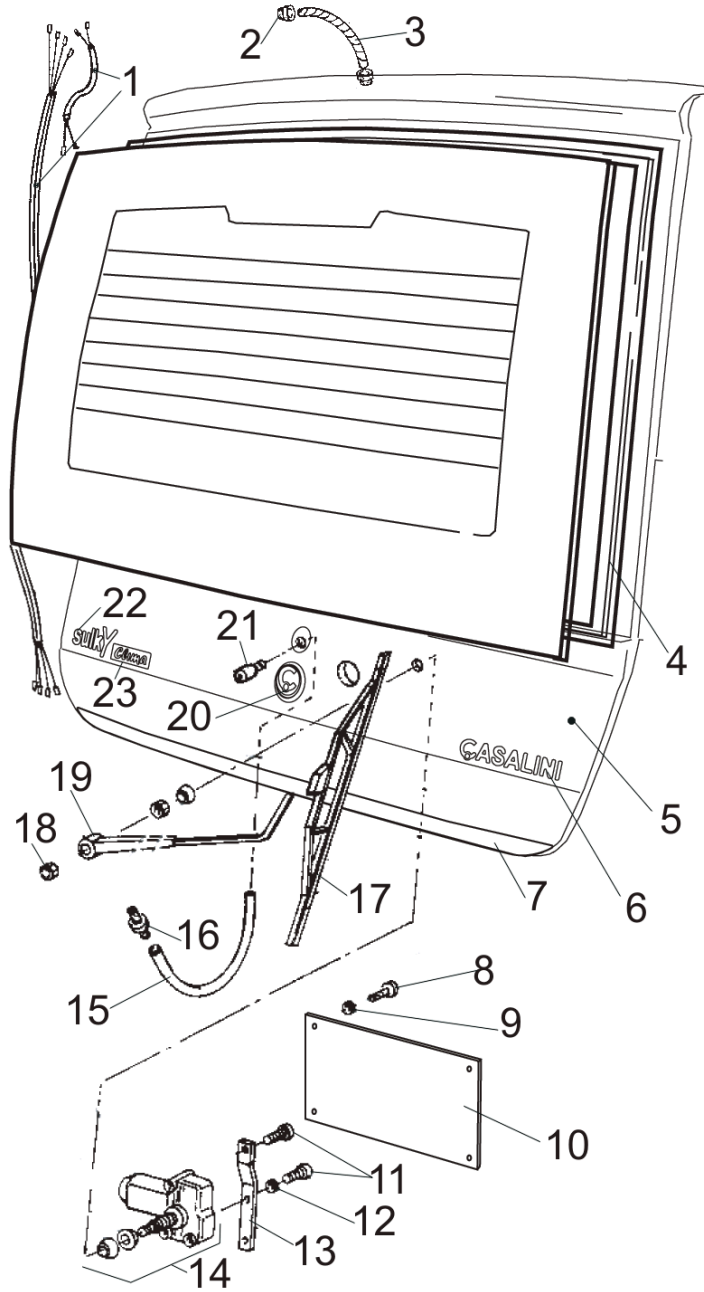


Pos	Codice articolo	Descrizione	Um	Quantita'
1	072061001	PORTELLO POSTERIORE MECCANICA	NR	1
2	072062001	PORTELLO POSTERIORE TERGI	NR	1

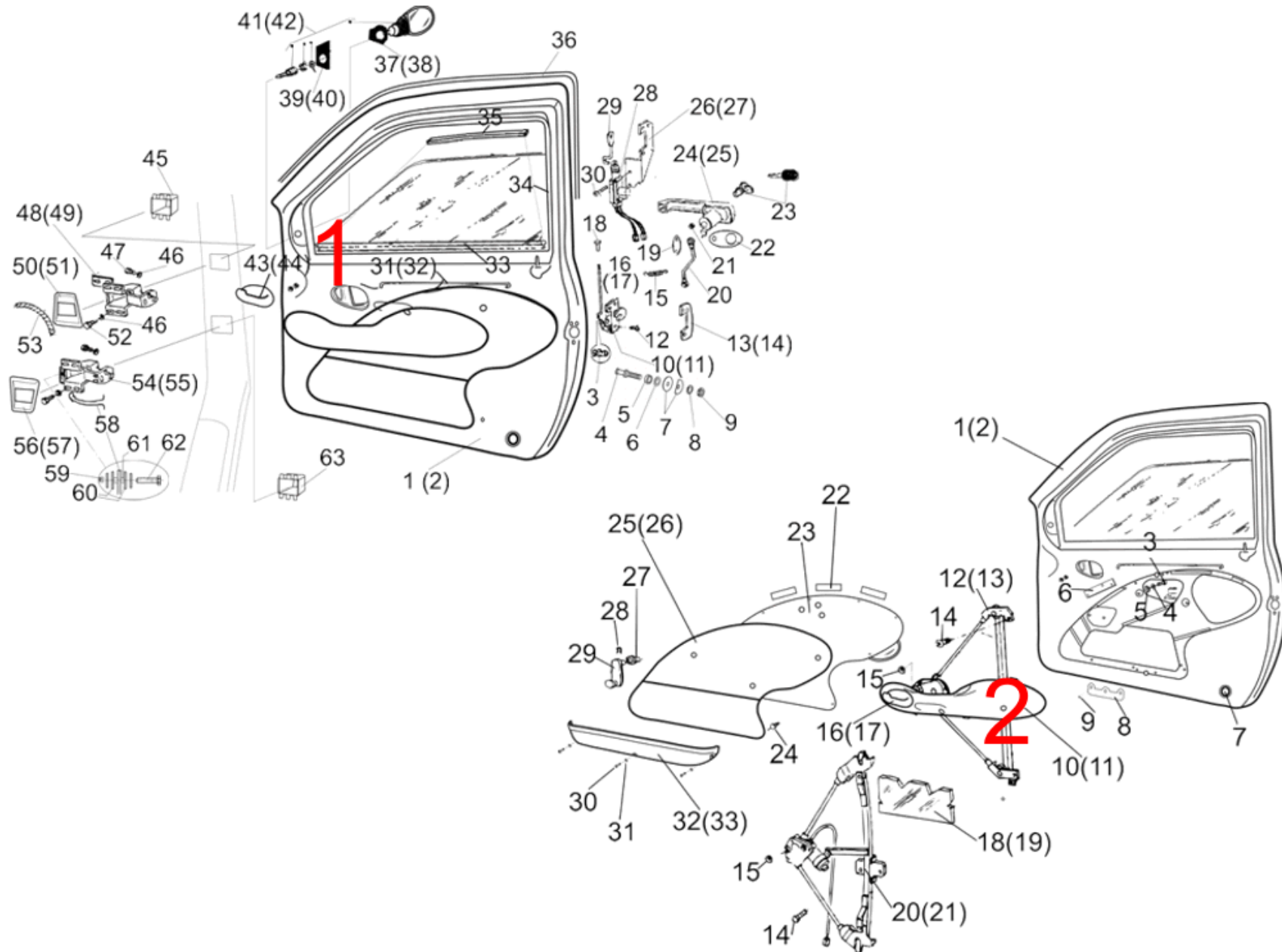


Pos	Codice articolo	Descrizione	Um	Quantita'
1	072061001-1		NR	1
2	F2162000106	MOLLAGAS PORTEL10 S/TERG S/SNO	NR	1
3	A0040083000	PORTELLO 72 ABS GR	NR	1
4	C0230006025	VITE TBEI FI PG 6* 25 7380	NR	1
5	P0129043330	PIASTRA CERN/PORTELL 10 VITINX	NR	1
6	P0121037380	SPES CERN PORTELLO 10 AL H20	NR	1
7	G0727022341	CERN PORTELLO 10 CPL SX VN 3S	NR	1
8	G0727022331	CERN PORTELLO 10 CPL DX VN 3S	NR	1
9	C0106006016	VITE TE FI PG ZN 6* 16 5739	NR	1
10	C0805066180	ROND BL 6 ZN 6,6*18*2 6593	NR	1
11	C0230006020	VITE TBEI FI PG 6* 20 7380	NR	1
12	G0129021160	SUPP SEDILE 10/INCL SX C/LE VN	NR	1
13	C0120006025	VITE TCEI PG ZN 6* 20/25 5931	NR	1
14	P0001003650	MOLLA TR/D 8* 37*0,8 PORTA/NEW	NR	1
15	P0038050490	CAVO CPL APRIPORTELLO 72	NR	1
16	F2157000002	REGISTRO M6*20/28 D7 CH8 PICC	NR	1
17	P0129037010	FERMACAVO APRIPORTELLO 10 ZN	NR	1
18	F2156000108	MORSETTO D 6/D2 /M4 TESTA	NR	1
19	P0123010540	FORCELLA PEDALI ZN	NR	1
20	P0041036830	SERRATURA 10 PORTELLO CPL	NR	1
21	C0106006025	VITE TE FI PG ZN 6* 25 5739	NR	1
22	A0160080761	SCONTRO PORTEL 10TL ZN H26	NR	1
23	C0805090240	ROND BL 8 ZN 9*24*2 6593	NR	1
24	C0106008016	VITE TE FI PG ZN 8* 16 5739	NR	1
25	P0030037021	CARTER PROT SERR PORTEL 10 ABS	NR	1
26	C5200109231	TAPPO PVC 8*15H19	NR	1
27	Z0201560136	GUARNIZ 10 VANO PORTELLO	NR	0,21
28	P0014046840	ADESIVO DROP CASALINI 185x38	NR	1
29	P0014041120	ADESIVO DROP TONDO D45 CAS	NR	1
30	P0014042860	ADESIVO DROP CLIMA	NR	1

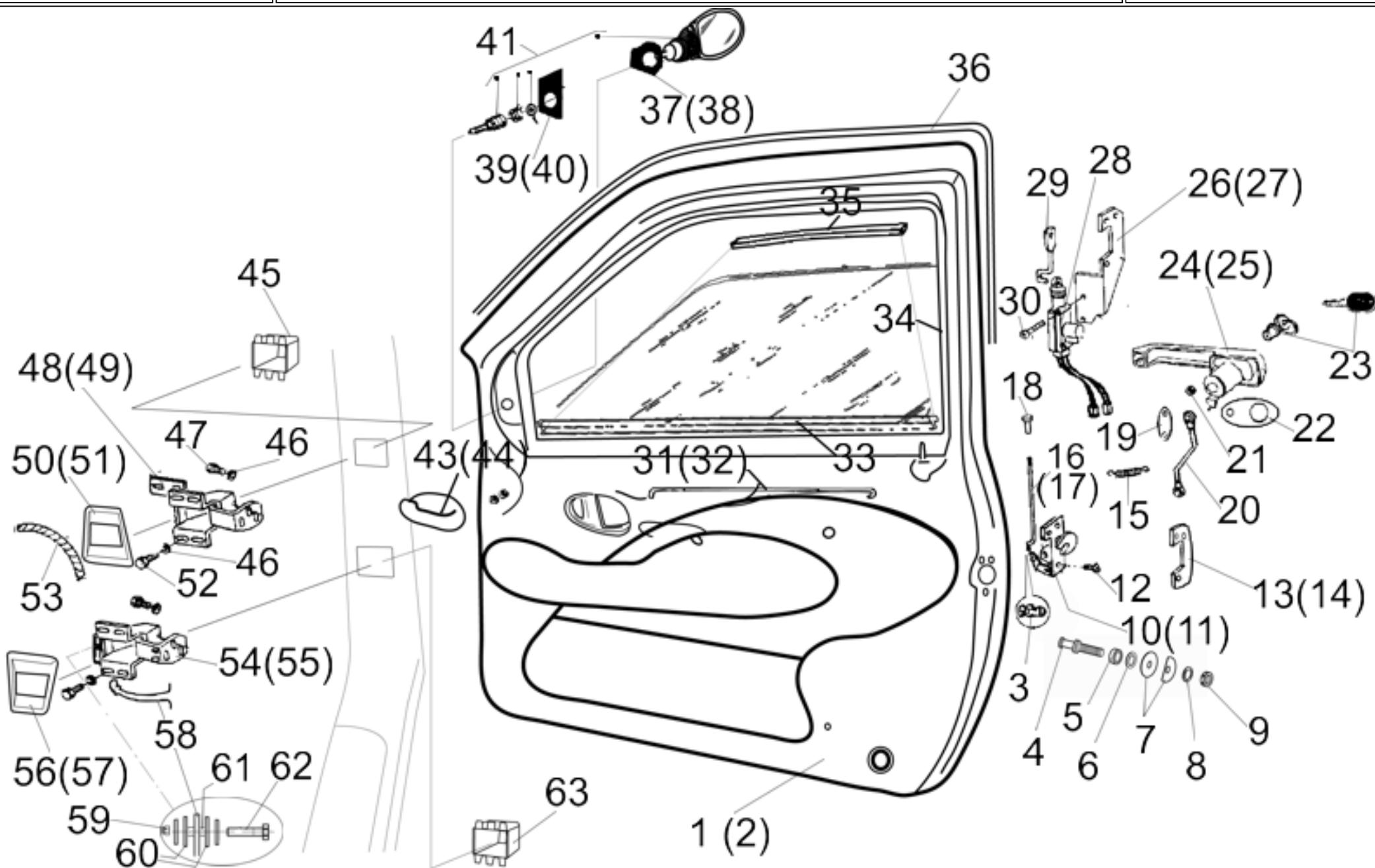
Pos	Codice articolo	Descrizione	Um	Quantita'
31	P0014041152	ADESIVO DROP/PRES 72 Sulky	NR	1
32	U9021000572	NASTRO ADESIVO CROMO 72 PORTEL	NR	0,92
33	P0121050710	SPES CERN PORTEL 72 AL H20	ML	1
34	F2162000504	SNODO SFER MGAS M8*13D10NI 12	NR	1



Pos	Codice articolo	Descrizione	Um	Quantita'
1	P0060050061	CABLAGGIO TEL 72 PORTELLO	NR	1
2	F0114000024	PASSACAVO D24/14H30 GOMMA 2010	NR	1
3	E0721113000	GUAINA_CAVO ELETTR D13 SPIRALE	NR	0,45
4	U9021000580	NASTRO BIADESIVO PANNELLO/PORT	ML	0,7
5	A0040083000	PORTELLO 72 ABS GR	NR	1
6	P0014046840	ADESIVO DROP CASALINI 185x38	NR	1
7	U9021000572	NASTRO ADESIVO CROMO 72 PORTEL	ML	0,92
8	C0156004020	VITE TCID FI PG NY 4* 20 DIN85	NR	1
9	C0835174260	ROND SVASATA NY 4 17426/C-6594	NR	1
10	P0721050470	CARTER PORTELLO 72 TERGI POST	NR	1
11	C0130006012	VITE TSPEI FI PG ZN 6* 12 5933	NR	1
12	C0826006000	ROND DENTATA 6 8842	NR	1
13	P0129039400	SUPP MOTORTERGI 10 GLX POST ZN	NR	1
14	F0141000027	MOTORTERGI 10 POST 1B/1V	NR	1
15	Z0106004000	TUBO_TRASP D 4* 6 TERGI	ML	1,58
16	F0141000031	RACC TUBO TERGI 2V	NR	1
17	F0141000029	SPAZZOLA TERGI L410 10P C/GANC	NR	1
18	C0310008000	DADO EN PG ZN M 8/H 6,5 5588	NR	1
19	F0141000028	BRACCIO TERGI 10 POST	NR	1
20	P0014041120	ADESIVO DROP TONDO D45 CAS	NR	1
21	F0141000030	SPRUZZATORE TERGI POST	NR	1
22	P0014041152	ADESIVO DROP/PRES 72 Sulky	NR	1
23	P0014042860	ADESIVO DROP CLIMA	NR	1



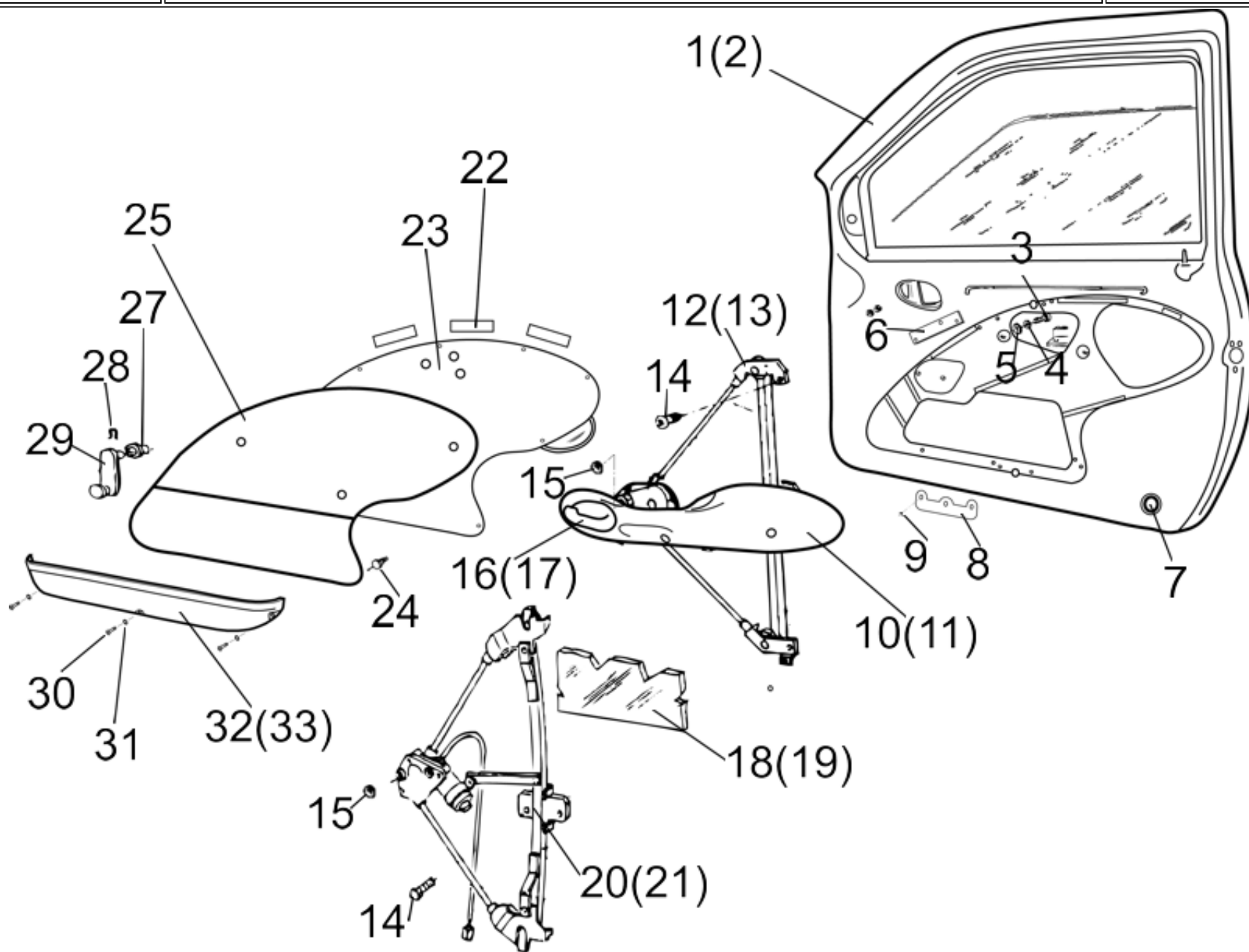
Pos	Codice articolo	Descrizione	Um	Quantita'
1	072071000	PORTIERA - MECCANICA	NR	1
2	072072001	PORTIERA EQUIPAGGIAMENTO	NR	1



Pos	Codice articolo	Descrizione	Um	Quantita'
1	A0040082290	PORTIERA M5.SX GR I/GRIGIO	NR	1
2	A0040082300	PORTIERA M5.DX GR I/GRIGIO	NR	1
3	F2178000100	MOLLETTA PVC TIR/SICURA SRL	NR	1
4	F2111000011	SCONTRO PORTA 10	NR	1
5	P0110003570	DIST D20*3H 4 ZN	NR	1
6	C0800130240	ROND 12 ZN 13*24*2,5 6592	NR	1
7	P0112038950	RONDELLA ACC 12*50*3 10 ZN	NR	1
8	C0826012000	ROND DENTATA 12 8842	NR	1
9	C0323012000	DADO EB PF ZN M12*1,25H7 5589	NR	1
10	F2111000010	SERRATURA 10 PORTA SX	NR	1
11	F2111000009	SERRATURA 10 PORTA DX	NR	1
12	C0573006016	VITE TBLICombi ZN 6*16	NR	1
13	P0121042360	PIASTRA SERRATURA PORTA 10 SX	NR	1
14	P0121042370	PIASTRA SERRATURA PORTA 10 DX	NR	1
15	P0001003650	MOLLA TR/D 8* 37*0,8 PORTA/NEW	NR	1
16	P0125035600	TIRANTE APRIPORTA 10 SICURA SX	NR	1
17	P0125035601	TIRANTE APRIPORTA 10 SICURA DX	NR	1
18	F0538000101	POMOLO SICURA	NR	1
19	P0021042770	PIASTRA MOLLA MANIGLIA 10	NR	1
20	G0125020590	TIRANTE APRIPORTA 10 EST SAGOM	NR	1
21	C0370005000	DADO ABN PG ZN M 5/H 6,3 7473	NR	1
22	F2112000012	SET GUARNIZ MANIGLIA PORTA 10	NR	1
23	F0489000102	SET BLOCCHETTI SERRATURE 10	NR	1
24	F2112000007	MANIGLIA SRL PORTA EST SX	NR	1
25	F2112000006	MANIGLIA SRL PORTA EST DX	NR	1
26	P0129039690	SUPP ATTUAT CHIUS/CENTR SX CF	NR	1
27	P0129039700	SUPP ATTUAT CHIUS/CENTR DX CF	NR	1
28	F0644000101	ATTUATORE CHIUSURA CENTR 5FILI	NR	1
29	P0125040270	TIRANTE CHIUS CENTR 10	NR	1
30	C0552042250	VITE AF TCBIC NI 4,2*19/26	NR	1

Pos	Codice articolo	Descrizione	Um	Quantita'
31	P0125045340	TIRANTE APRIPOR 10INT2S SX NX	NR	1
32	P0125045350	TIRANTE APRIPOR 10INT2S DX NX	NR	1
33	P0121038000	RINF PORTA/RASAV 10 CF	NR	1
34	Z0209931000	GUARNIZ 10/SRL VET/PORTA VELL	ML	2
35	P0040040130	GUARN 10 RASAVETRO EST/INT TN	NR	1
36	Z0201560140	GUARNIZ 10 VANO PORTA TN	ML	4
37	P0014042030	ADESIVO 10 RETROV/SX EST NERO	NR	1
38	P0014042020	ADESIVO 10 RETROV/DX EST NERO	NR	1
39	P0014042210	ADESIVO 10 RETROV/SX INT NERO	NR	1
40	P0014042020	ADESIVO 10 RETROV/DX EST NERO	NR	1
41	072073001	PORTIERA - RETROVISORI NR	NR	1
41	072073002	PORTIERA - RETROVISORI CR	NR	1
41	072073004	PORTIERA - RETROVISORI LED	NR	1
43	F2111000019	LEVA APRIPORTA 10 INT SX 2S	NR	1
44	F2111000020	LEVA APRIPORTA 10 INT DX 2S	NR	1
45	P0060040950	COPRICERN EST PORTA 10 ABS SUP	NR	1
46	C0805066180	ROND BL 6 ZN 6,6*18*2 6593	NR	1
47	C0106006030	VITE TE FI PG ZN 6* 30 5739	NR	1
48	A0717082372	CERN PORTA 10 4Sm C/INT SX	NR	1
49	A0717082382	CERN PORTA 10 4Sm C/INT DX CF	NR	1
50	P0060042580	COPRICERN INT PORTA 10 ABS SXA	NR	1
51	P0060042560	COPRICERN INT PORTA 10 ABS DXA	NR	1
52	C0106006035	VITE TE FI PG ZN 6* 35 5739	NR	1
53	E0721113000	GUAINA_CAVO ELETTR D13 SPIRALE	ML	0,2
54	A0717082352	CERN PORTA 10 4Sm C/MOL SX	NR	1
55	A0717082362	CERN PORTA 10 4Sm C/MOL DX CF	NR	1
56	P0060042590	COPRICERN INT PORTA 10 ABS SXB	NR	1
57	P0060042570	COPRICERN INT PORTA 10 ABS DXB	NR	1
58	P0101042310	MOLLA TO/BLOCCO PORTA 10 ZN	NR	1
59	C0370005000	DADO ABN PG ZN M 5/H 6,3 7473	NR	1

Pos	Codice articolo	Descrizione	Um	Quantita'
60	P0012045900	RONDELLA VULK 9*25*3 CERN/PORT	NR	1
61	P0102042441	DIST D10*2,5H12F/PORTA 10 TT	NR	1
62	C0160005025	VITE TSPID FI PG ZN 5* 25 6109	NR	1
63	P0060038810	COPRICERN EST PORTA 10 ABS IN	NR	1



Pos	Codice articolo	Descrizione	Um	Quantita'
1	A0040082290	PORTIERA M5.SX GR I/GRIGIO	NR	1
2	A0040082300	PORTIERA M5.DX GR I/GRIGIO	NR	1
3	C0106005025	VITE TE FI PG ZN 5* 25 5739	NR	1
4	C0800053100	ROND 5 ZN 5,3*11*1,5 COMM	NR	1
5	C0310005000	DADO EN PG ZN M 5/H 4 5588	NR	1
6	P0121045741	PIASTRA ALZAC FIS M5SUP2S NX	NR	1
7	P0014045510	ADESIVO 10 CATA/PORTA 2S	NR	1
8	P0121045751	PIASTRA ALZAC FIS M5INF2S NX	NR	1
9	C5000048100	RIVETTO TN AL/ZN 4,8*12	NR	1
10	F2111000021	MANIGLIA 10 INT TIRAPORT 3S SX	NR	1
11	F2111000022	MANIGLIA 10 INT TIRAPORT 3S DX	NR	1
12	F0646000111	ALZACRISTALLO MANUALE 10 SX	NR	1
13	F0646000110	ALZACRISTALLO MANUALE 10 DX	NR	1
14	C0220006012	VITE TB LIC FI PG 6* 12 KFR	NR	1
15	C0373006006	DADO ZIG PG ZN M 6*14 DIN6923	NR	1
16	F2111000019	LEVA APRIPORTA 10 INT SX 2S	NR	1
17	F2111000020	LEVA APRIPORTA 10 INT DX 2S	NR	1
18	P0019041950	VETRO PORTA 10 SX NUDO VERDE	NR	1
19	P0019041960	VETRO PORTA 10 DX NUDO VERDE	NR	1
20	F2182000131	ALZACRISTALLO ELET 10 2S SX	ML	1
21	F2182000132	ALZACRISTALLO ELET 10 2S DX	NR	1
22	U9021000580	NASTRO BI ADESIVO PANNELLO/PORT	ML	1
23	P0060045180	PANNELLO PORTA 10 2S PROTACQUA	NR	1
24	C5200009020	TAPPO	NR	1
25	072074002	PORTIERA - PANNELLI MG	NR	1
25	072074001	PORTIERA - PANNELLI ALDEBARAN	NR	1
25	072074003	PORTIERA - PANNELLI BT	NR	1
25	072074004	PORTIERA - PANNELLI MX	NR	1
27	F2179000100	GHIERA LEVA ALZAVETRO	NR	1
28	F2178000101	MOLLETTA LEVA ALZAVETRO	NR	1

Pos	Codice articolo	Descrizione	Um	Quantita'
29	F2112000005	LEVA ALZAVETRO	NR	1
30	C0175004020	VITE TCIC FI PG 4* 20 7985	NR	1
31	C0835174260	ROND SVASATA NY 4 17426/C-6594	NR	1
32	P0060045370	TASCA LAT PORTAOGGETTI 10 SX	NR	1
33	P0060045380	TASCA LAT PORTAOGGETTI 10 DX	NR	1



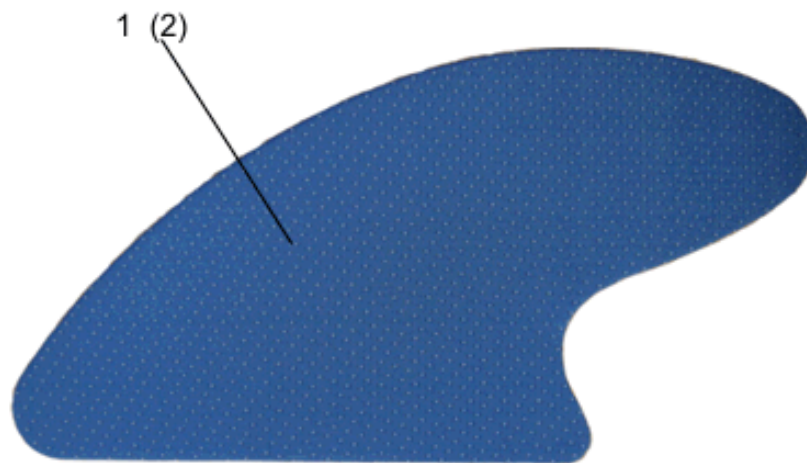
Pos	Codice articolo	Descrizione	Um	Quantita'
1	F2114000031	RETROVISORE EST 10 SX 3S N/CP	NR	1
2	F2114000032	RETROVISORE EST 10 DX 3S N/CP	NR	1



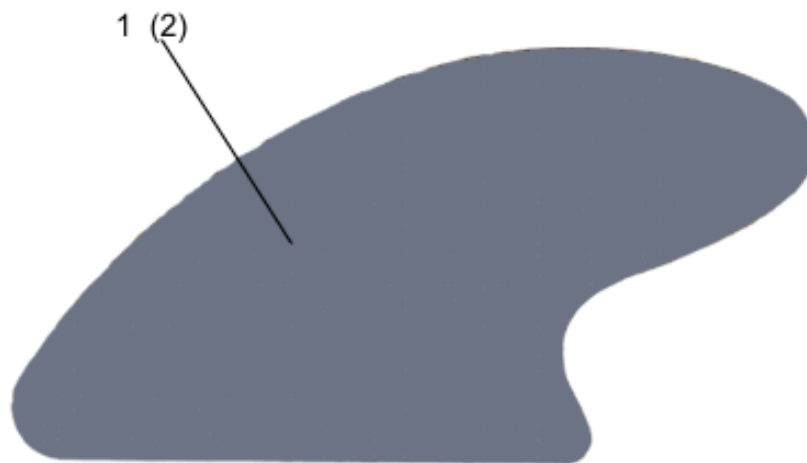
Pos	Codice articolo	Descrizione	Um	Quantita'
1	F2114000040	RETROVISORE EST 10 SX 3S C/CP	NR	1
2	F2114000039	RETROVISORE EST 10 DX 3S C/CP	NR	1



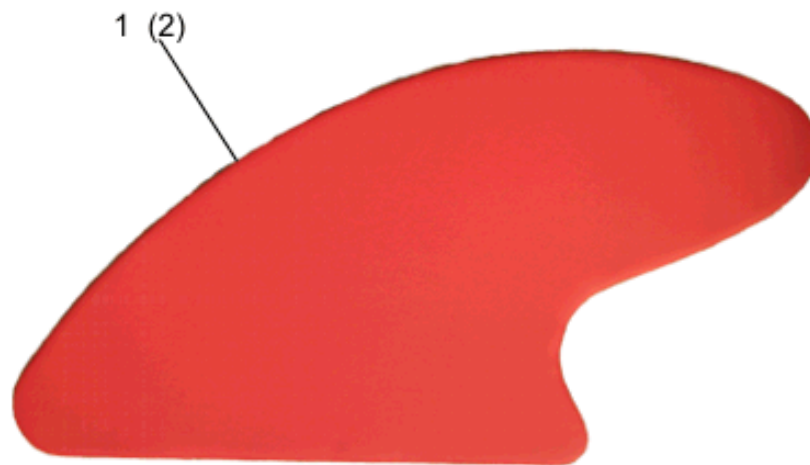
Pos	Codice articolo	Descrizione	Um	Quantita'
1	F2114000049	RETROV EST72 SX CPL C/LED	NR	1
2	F2114000048	RETROV EST72 DX CPL C/LED	NR	1



Pos	Codice articolo	Descrizione	Um	Quantita'
1	P0060050670	PANNELLO PORTA 72 SXaldebaran	NR	1
2	P0060050680	PANNELLO PORTA 72 DXaldebaran	NR	1

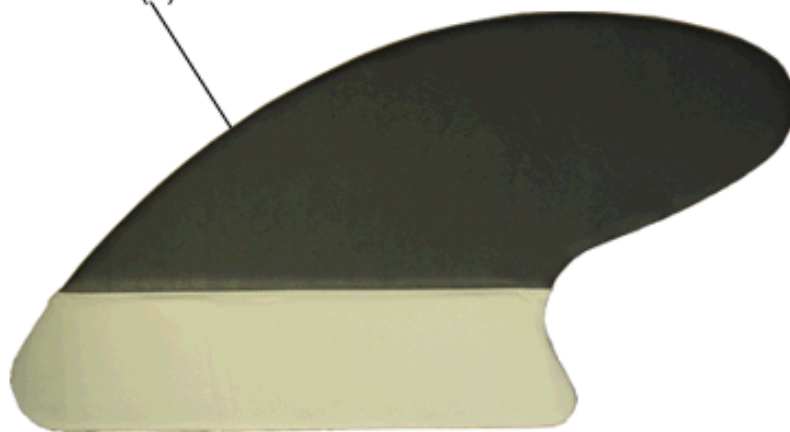


Pos	Codice articolo	Descrizione	Um	Quantita'
1	P0060039461	PANNELLO PORTA 10.2S MG/E SX	NR	1
2	P0060039451	PANNELLO PORTA 10.2S MG/E DX	NR	1

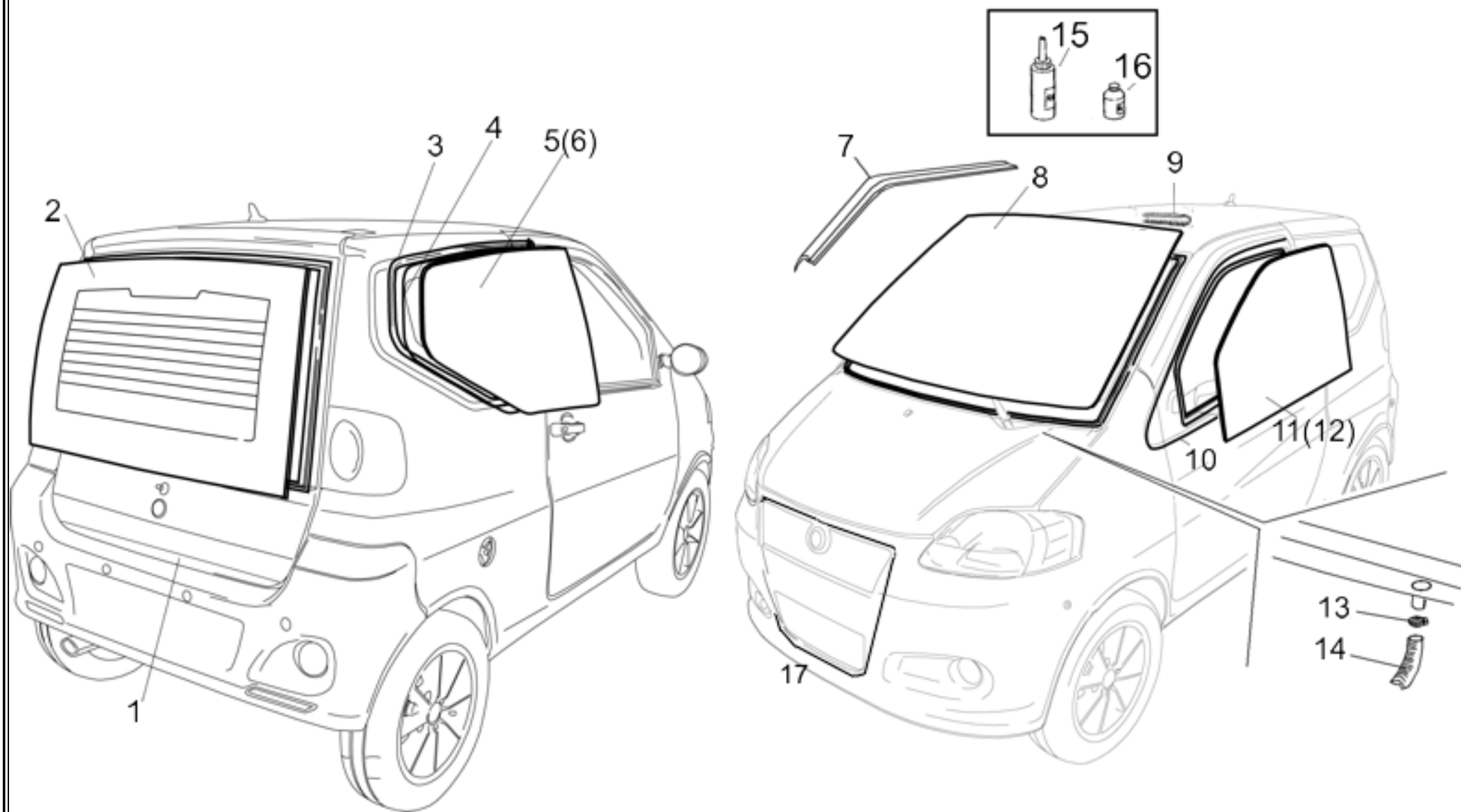


Pos	Codice articolo	Descrizione	Um	Quantita'
1	P0060047970	PANNELLO PORTA 10.4S BT SX	NR	1
2	P0060047980	PANNELLO PORTA 10.4S BT DX	NR	1

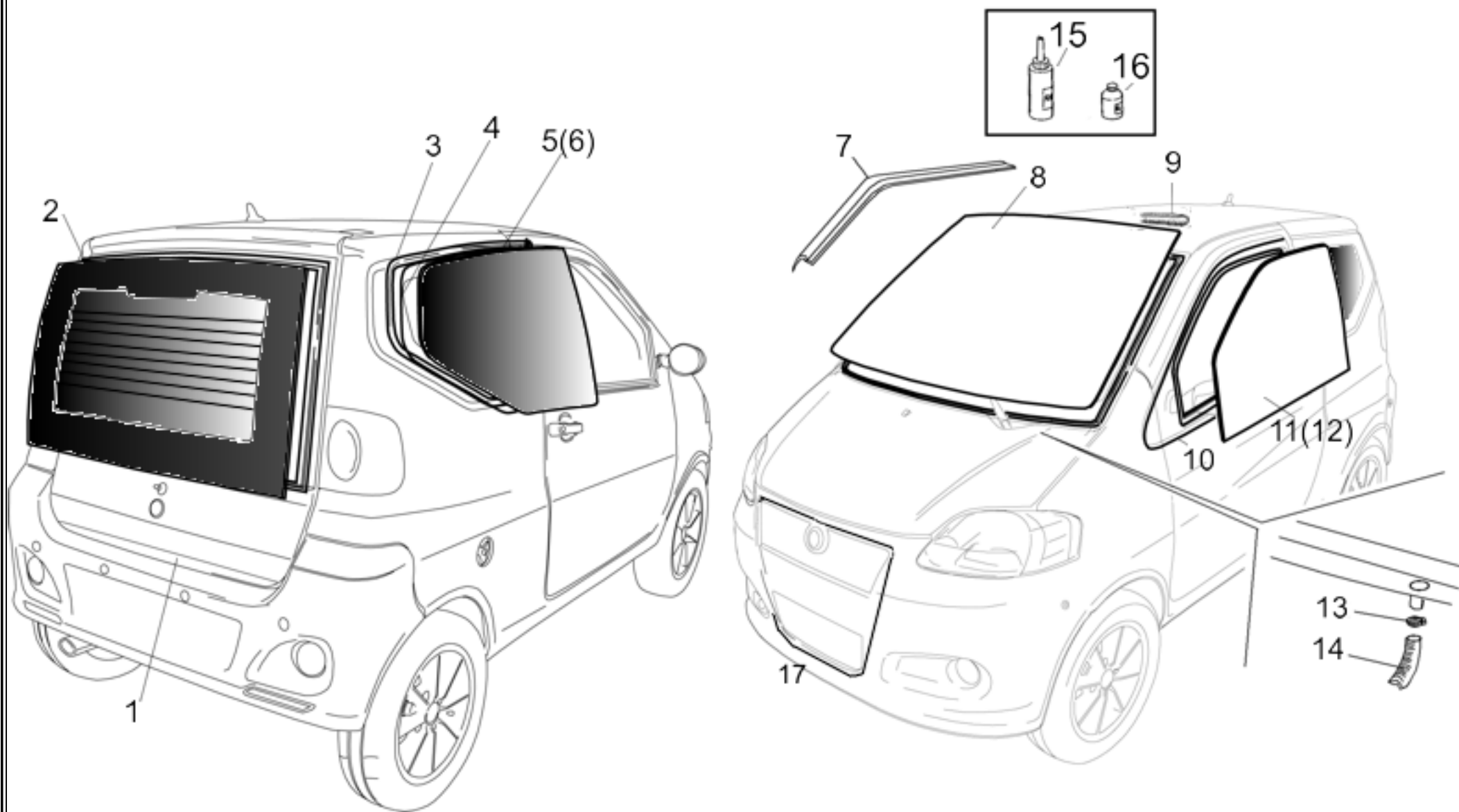
1 (2)



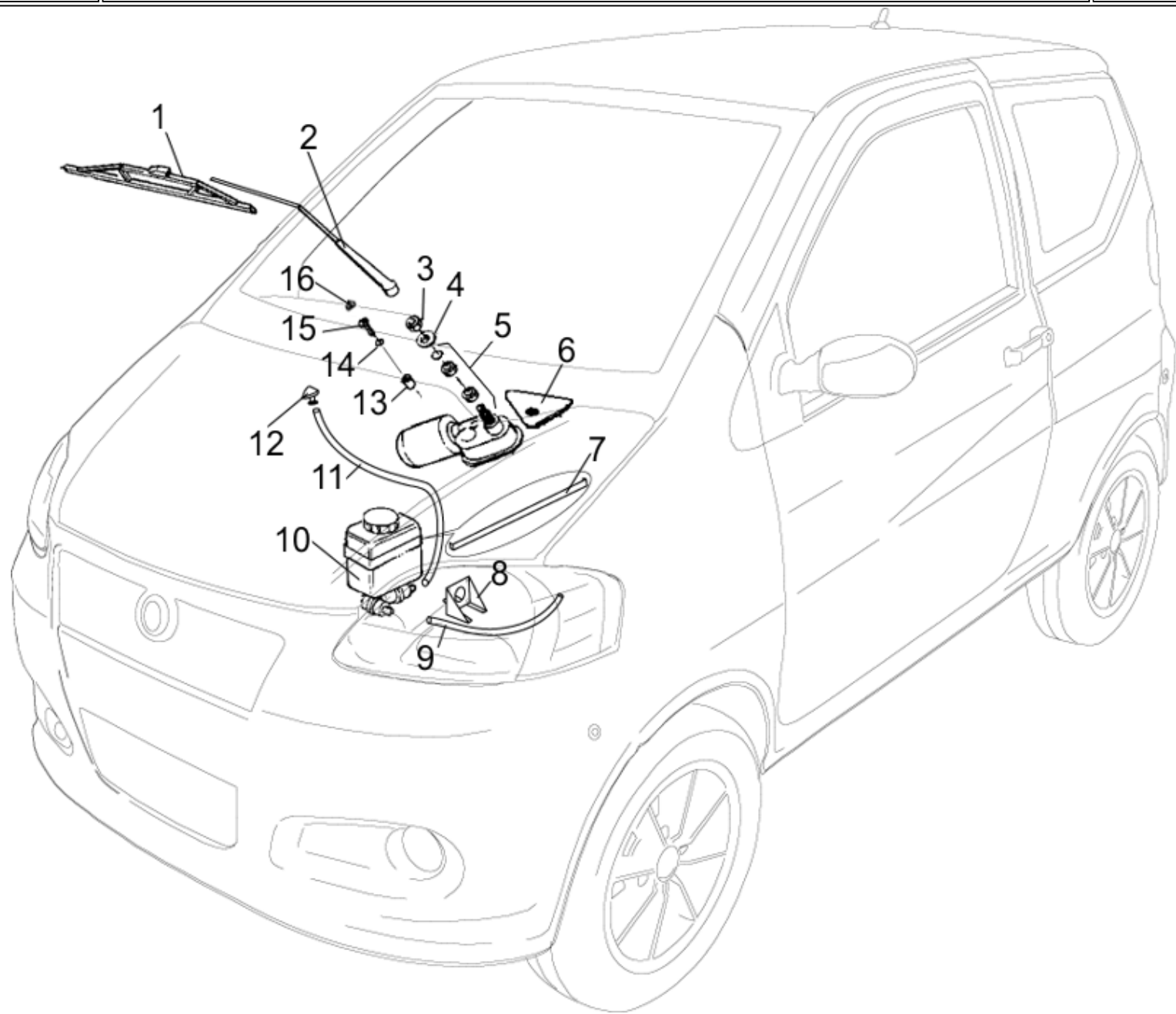
Pos	Codice articolo	Descrizione	Um	Quantita'
1	P0060047830	PANNELLO PORTA 10.4S MX SX pel	NR	1
2	P0060047840	PANNELLO PORTA 10.4S MX DX pel	NR	1



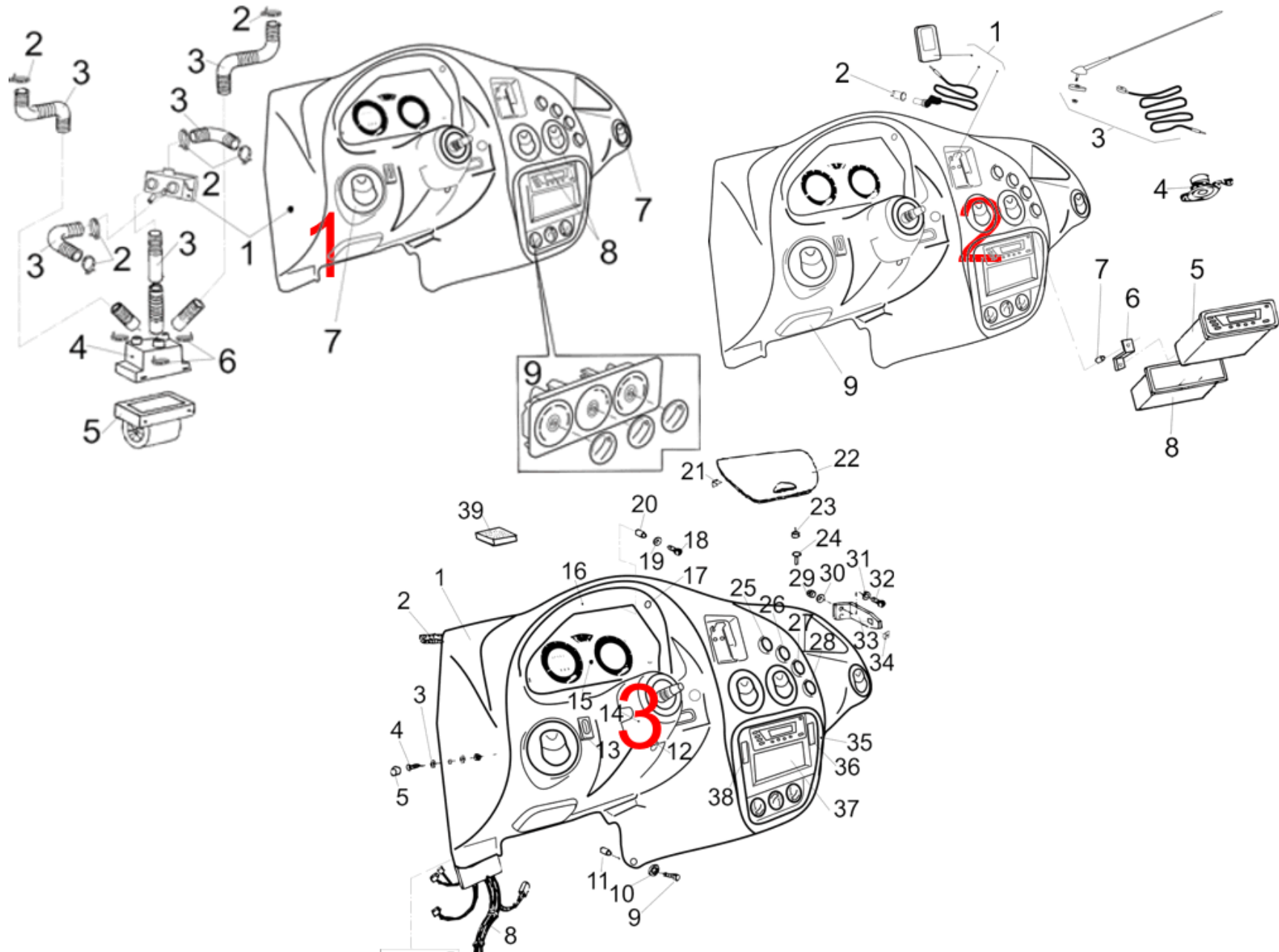
Pos	Codice articolo	Descrizione	Um	Quantita'
1	U9021000572	NASTRO ADESIVO CROMO 72 PORTEL	ML	0,92
2	P0019049780	VETRO PORTELLO 72 C/RES VERDE	NR	1
3	P0040050450	GUARN 72 VETRO L1650 LAT	NR	1
4	U9021000571	NASTRO ADESIVO CROMO 72 LAT	ML	1,72
5	P0019049770	VETRO FIANCO 72 SX VERDE	NR	1
6	P0019049760	VETRO FIANCO 72 DX VERDE	NR	1
7	P0040048440	GUARNIZ 12 ROMPIGOCCIA	NR	1
8	P0019049750	VETRO ANT 72 STRATIF/VERDE	NR	1
9	P0040050440	GUARN 72 VETRO L 990 ANT	NR	1
10	U9021000571	NASTRO ADESIVO CROMO 72 LAT	ML	2,55
11	P0019041950	VETRO PORTA 10 SX NUDO VERDE	NR	1
12	P0019041960	VETRO PORTA 10 DX NUDO VERDE	NR	1
13	C5130018028	FASCETTA A VITE 16-27/18-28	NR	1
14	Z0101020000	TUBO_SPR D20 SCARICO H2O 10	ML	0,6
15	U3113000107	COLLA VETRO 10 CART RAP	NR	1
16	U3108000103	FONDO PULIZ/SUPERFICI T/NERO	NR	1
17	U9021000574	NASTRO ADESIVO CROMO	ML	2



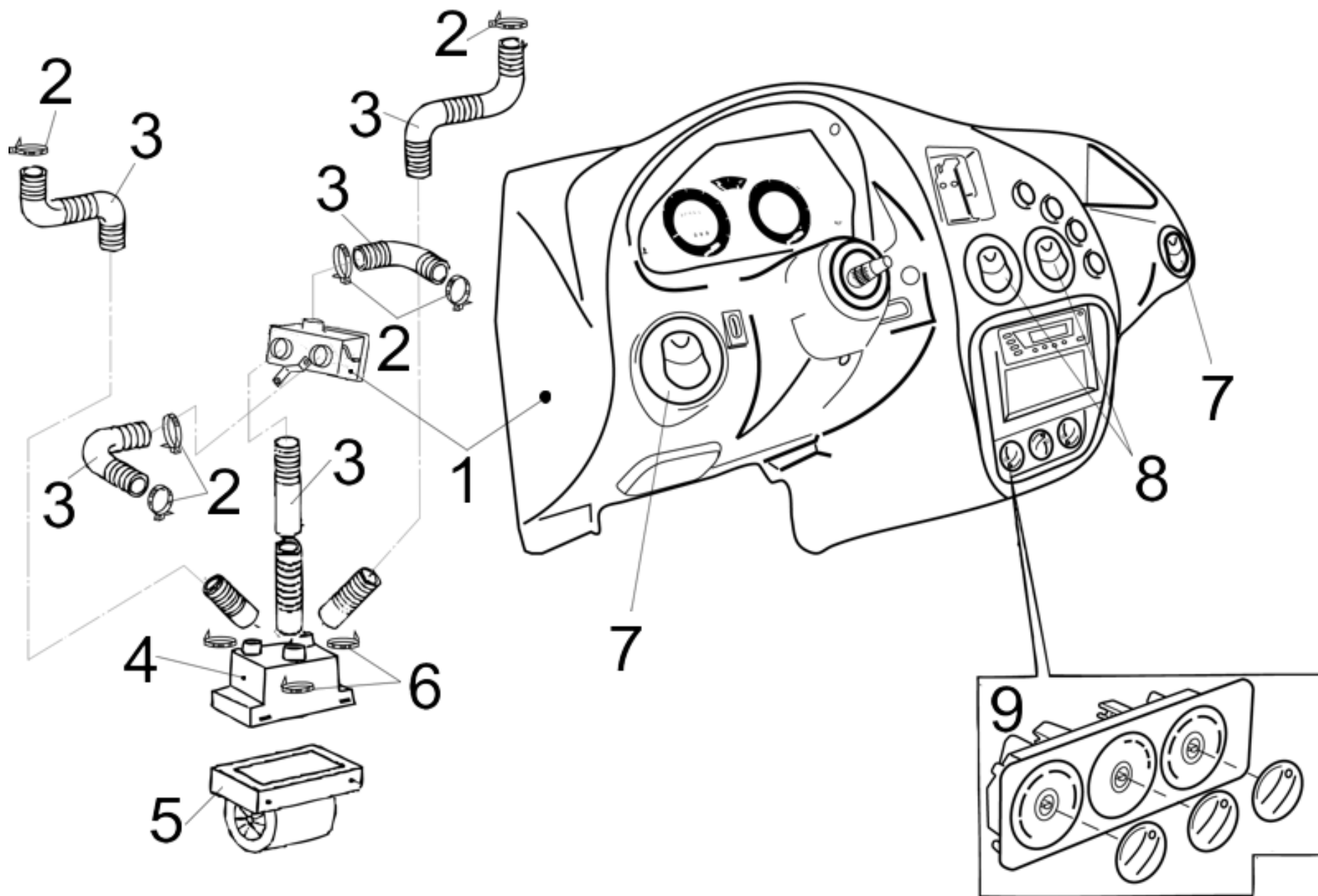
Pos	Codice articolo	Descrizione	Um	Quantita'
1	U9021000572	NASTRO ADESIVO CROMO 72 PORTEL	ML	0,92
2	P0019049781	VETRO PORTELLO 72 C/RES GRIG	NR	1
3	P0040050450	GUARN 72 VETRO L1650 LAT	NR	1
4	U9021000571	NASTRO ADESIVO CROMO 72 LAT	ML	1,72
5	P0019049771	VETRO FIANCO 72 SX GRIGIO	NR	1
6	P0019049761	VETRO FIANCO 72 DX GRIGIO	NR	1
7	P0040048440	GUARNIZ 12 ROMPIGOCCIA	NR	1
8	P0019049750	VETRO ANT 72 STRATIF/VERDE	NR	1
9	P0040050440	GUARN 72 VETRO L 990 ANT	NR	1
10	U9021000571	NASTRO ADESIVO CROMO 72 LAT	ML	2,55
11	P0019041950	VETRO PORTA 10 SX NUDO VERDE	NR	1
12	P0019041960	VETRO PORTA 10 DX NUDO VERDE	NR	1
13	C5130018028	FASCETTA A VITE 16-27/18-28	NR	1
14	Z0101020000	TUBO_SPR D20 SCARICO H2O 10	ML	0,6
15	U3113000107	COLLA VETRO 10 CART RAP	NR	1
16	U3108000103	FONDO PULIZ/SUPERFICI T/NERO	NR	1
17	U9021000574	NASTRO ADESIVO CROMO	ML	2



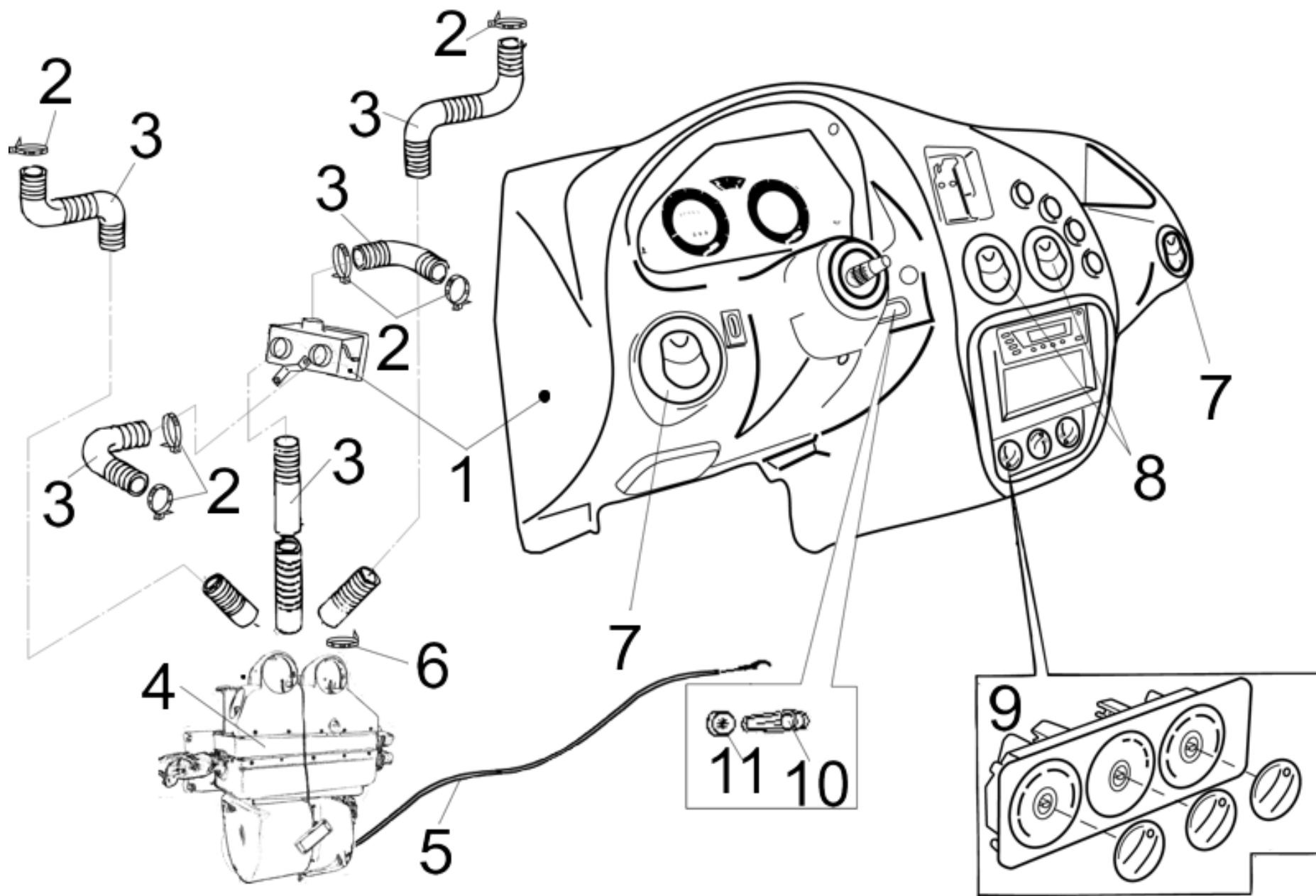
Pos	Codice articolo	Descrizione	Um	Quantita'
1	F0141000021	SPAZZOLA TERGI L600 10A C/GANC	NR	1
2	F0141000037	BRACCIO TERGI 10 ANT 2S	NR	1
3	C0321016000	DADO EB PF ZN M16*1,5H 8 5589	NR	1
4	C0816008000	ROND GROWER GR/ZN 8	NR	1
5	F0141000036	MOTORTERGI 10 ANT 1B/3V 2S	NR	1
6	P0014037510	ADESIVO 10 NERO TERGI	NR	1
7	P0129042100	FASCIA SERB/TERGI 10 LZ	NR	1
8	P0129043720	SUPP SERB/TERGI 10 LZ 2S	NR	1
9	Z0106004000	TUBO_TRASP D 4* 6 TERGI	ML	5,2
10	F2182000109	SERBAT TERGI RIGIDO 2V/LT 1,5	NR	1
11	Z0106004000	TUBO_TRASP D 4* 6 TERGI	ML	0,6
12	F2181000100	SPRUZZATORE TERGI 3 VIE	NR	1
13	P0110001850	DIST D16*3,5H 8 SUP/DIF10 ZN	NR	1
14	C0807066180	ROND BL 6 NX 6,6*18*2 6593	NR	1
15	C0110006030	VITE TE FI PG NX 6* 305739	NR	1
16	C5200006006	TAPPO PVCch10D13H6 PARAU10	NR	1



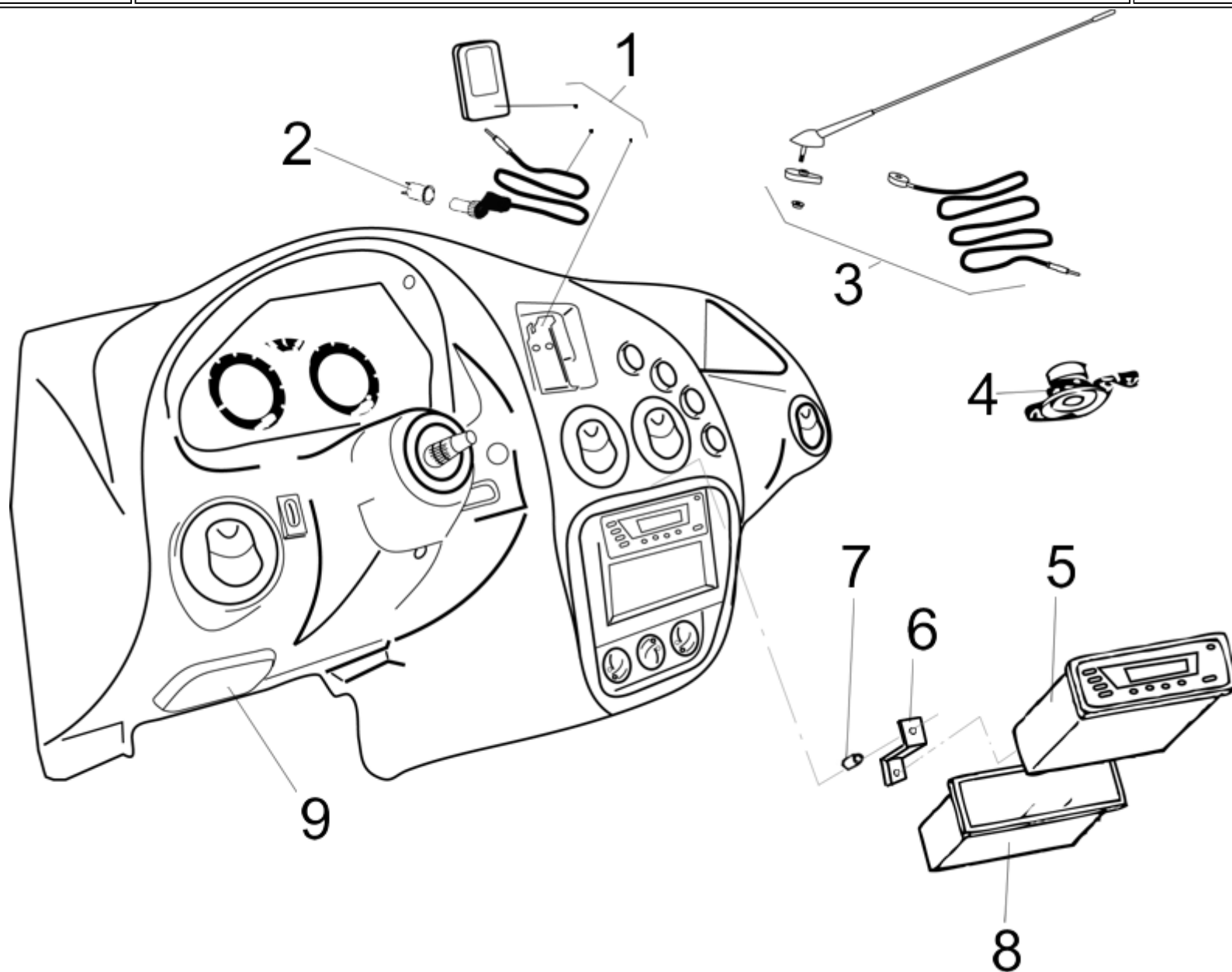
Pos	Codice articolo	Descrizione	Um	Quantita'
1	072101001	CRUSCOTTO VENTILAZIONE	NR	1
1	072101002	CRUSCOTTO VENTILAZIONE (CLIMA)	NR	1
2	072102001	CRUSCOTTO RADIO/GPS	NR	1
3	072103001	CRUSCOTTO	NR	1



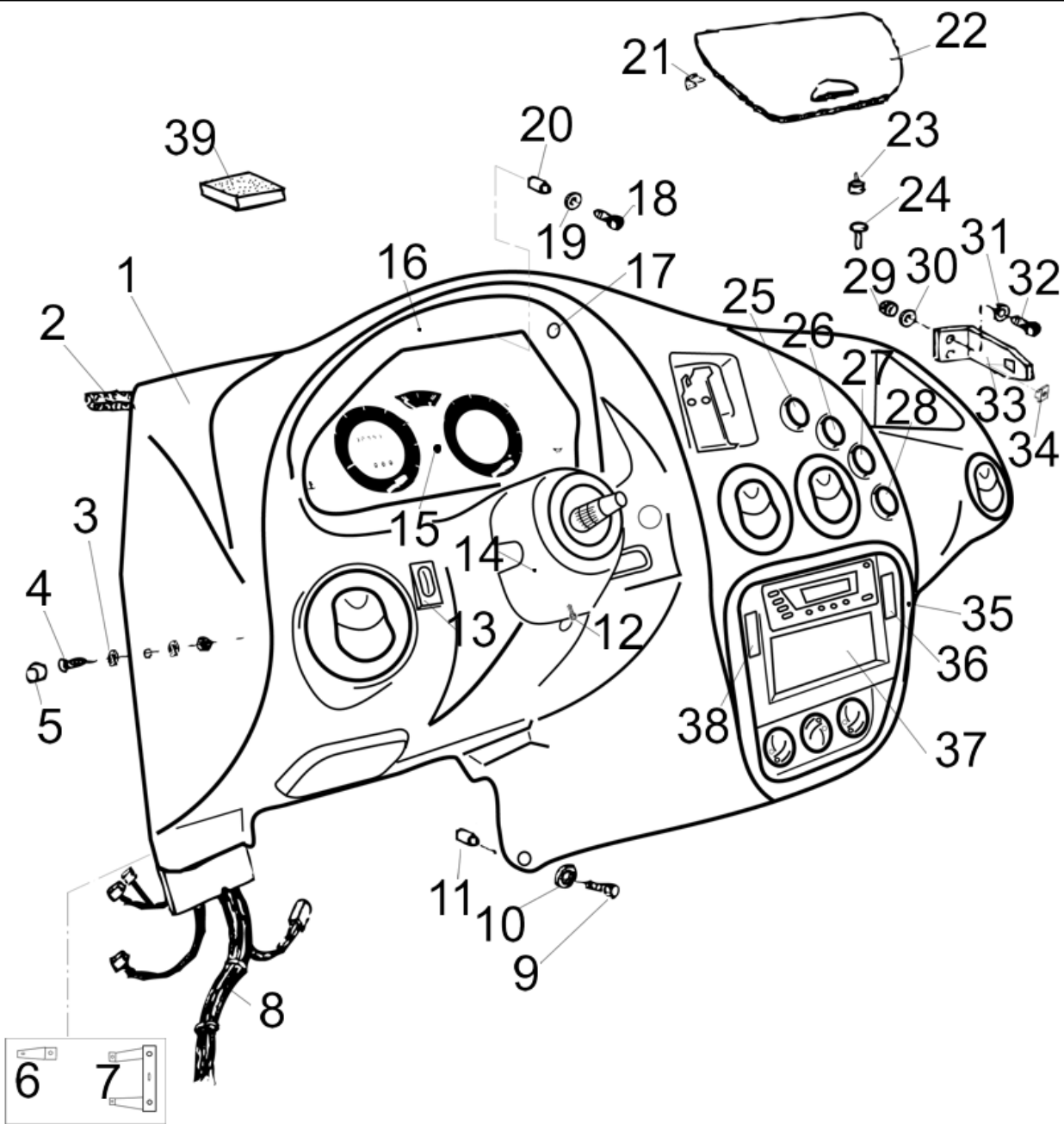
Pos	Codice articolo	Descrizione	Um	Quantita'
1	P0060049740	CRUSCOTTO ABS 72 STD	NR	1
2	C5130051055	FASCETTA A VITE 40-60 DALW2	NR	1
3	Z0101050001	TUBO_FLEX D60 AREAZ 20	ML	0,6
4	P0130040520	CARTER RISC CONV/ARIA 10/KAL	NR	1
5	F2105000027	VENTOLA RISC 10 C/RADIAT 3S	NR	1
6	Z0207025005	GUARNIZ SPUGNA ADES 200*050	ML	0,2
7	F0475000106	BOCCHETTA ARIA 72/LAT CROM	NR	1
8	F0475000105	BOCCHETTA ARIA 72/CENTR CROM	NR	1
9	F2105000248	LEVA COMANDI RISC 72 3POM	NR	1



Pos	Codice articolo	Descrizione	Um	Quantita'
1	P0060049740	CRUSCOTTO ABS 72 STD	NR	1
2	C5130051055	FASCETTA A VITE 40-60 DALW2	NR	1
3	Z0101050001	TUBO_FLEX D60 AREAZ 20	ML	0,6
4	F2105000235	VENTOLA RISC 10 C/RADIAT CLIMA	NR	1
5	P0038042800	CAVO CPL RISC/RIC 10 CLIM	NR	1
6	Z0207025005	GUARNIZ SPUGNA ADES 200*050	ML	0,2
7	F0475000106	BOCCHETTA ARIA 72/LAT CROM	NR	1
8	F0475000105	BOCCHETTA ARIA 72/CENTR CROM	NR	1
9	F2105000248	LEVA COMANDI RISC 72 3POM	NR	1
10	F2105000243	LEVA COMANDO RICIRC CL CPL+ACC	NR	1
11	F2105000214	INTERRUT CLIMA C/CORNICE	NR	1

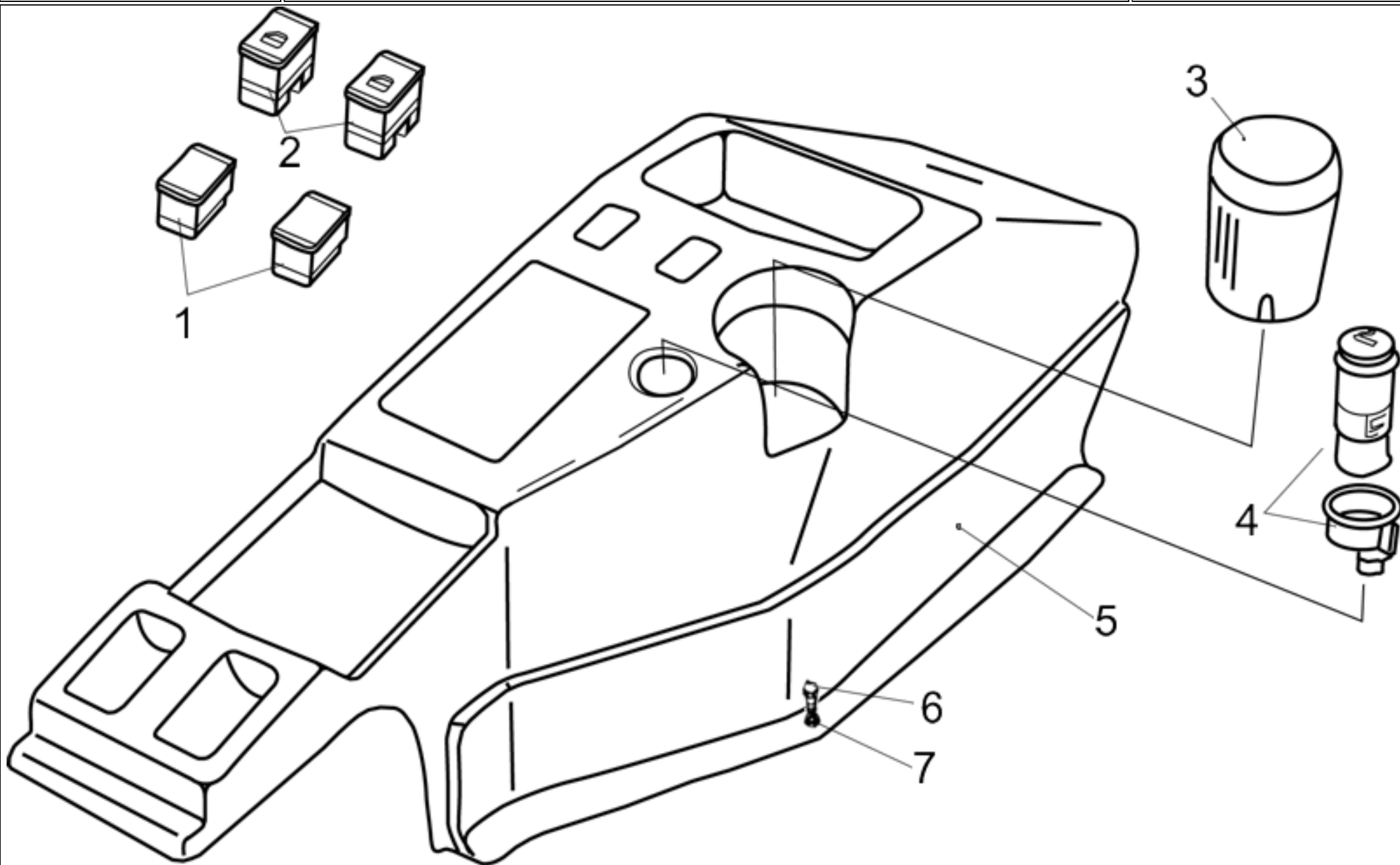


Pos	Codice articolo	Descrizione	Um	Quantita'
1	F2184000022	NAVIGATORE GPS 72	NR	1
2	F2168000100		NR	1
3	F2184000023		NR	1
4	F2184000008	ALTOPARLANTI 10 CPL COPPIA	NR	1
5	F2184000016		NR	1
6	P0129050630		NR	1
7	C5001048070		NR	1
8	F2113000005	PORTAOGGETTI ABS CRUS 72	NR	1
9	F2184000006		NR	1

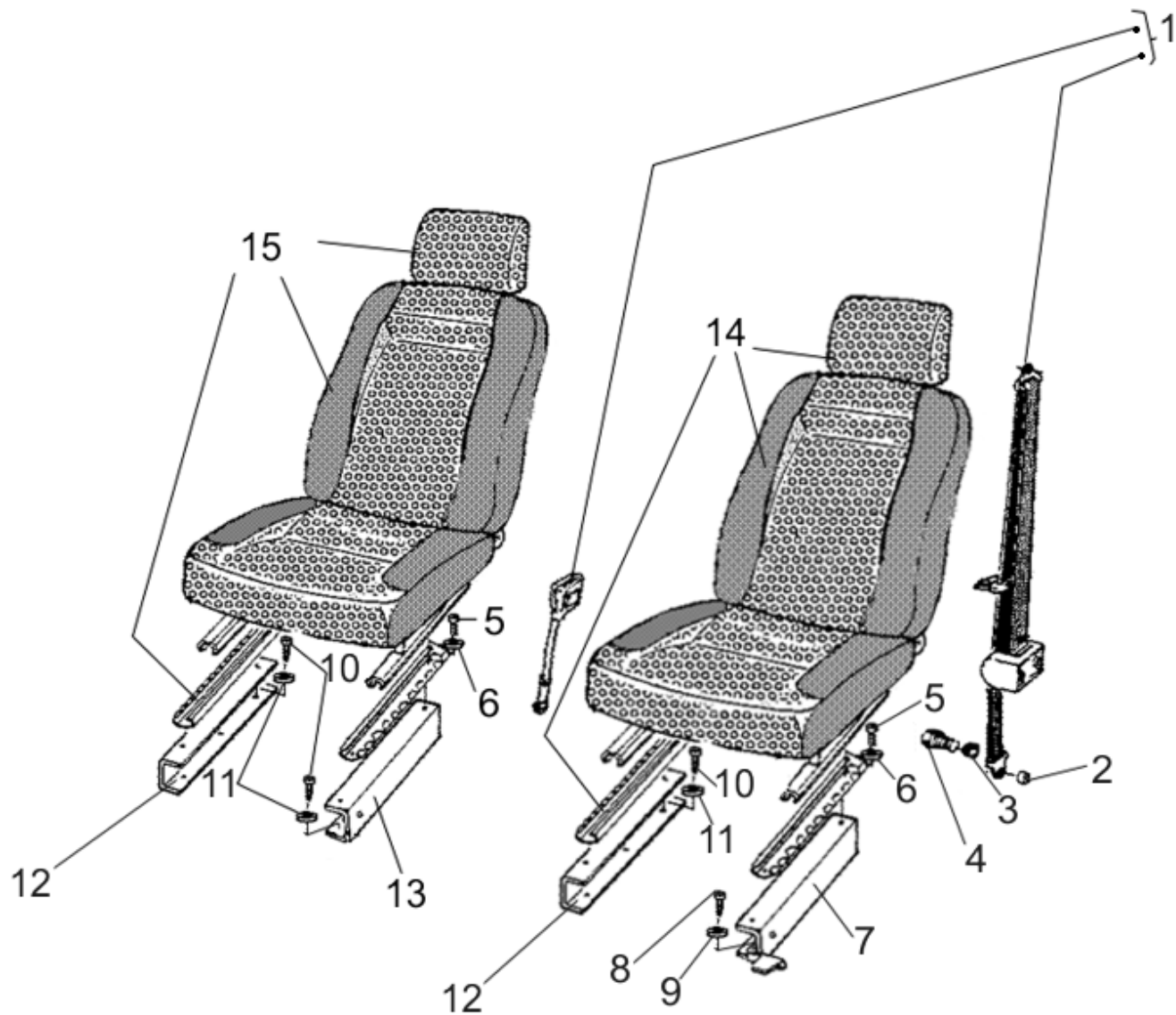


Pos	Codice articolo	Descrizione	Um	Quantita'
1	P0060049740	CRUSCOTTO ABS 72 STD	NR	1
2	Z0207025005	GUARNIZ SPUGNA ADES 200*050	ML	2
3	C0805066180	ROND BL 6 ZN 6,6*18*2 6593	NR	1
4	C0106006016	VITE TE FI PG ZN 6* 16 5739	NR	1
5	C5200006006	TAPPO PVCch10D13H6 PARAU10	NR	1
6	P0129041040	SUPP PORTAFUSIB 10 SX CT/3S ZN	NR	1
7	P0129041010	SUPP PORTAFUSIB 10 DX CT/3S ZN	NR	1
8	P0060050050	CABLAGGIO CRUSC 72	NR	1
9	C0175004020	VITE TCIC FI PG 4* 20 7985	NR	1
10	C0835174260	ROND SVASATA NY 4 17426/C-6594	NR	1
11	C5010004007	RIVET M4 TC h13,25	NR	1
12	C0552039064	VITE AF TCBIC NI 3,9* 6,4 6954	NR	1
13	E0603000120	PULSANTE REGOLAZ H FARI 72	NR	1
14	P0030011670	CARTER DEVIOLUCI ABS 72	NR	1
15	F0499000112	CRUSCOT JAEGER DIGITAL 72 1S	NR	1
16	P0029049980	CORNICE ABS CRUSC/JAEGER 72	NR	1
17	C5200109231	TAPPO PVC 8*15H19	NR	1
18	C0156004020	VITE TCID FI PG NY 4* 20 DIN85	NR	1
19	C0835174260	ROND SVASATA NY 4 17426/C-6594	NR	1
20	C5010004005	RIVETTO FILET TC M4*10,5	NR	1
21	F2120000005	CERNIERA SPORTELLO CRUSC 10	NR	1
22	A0060083030	SPORTELLO VANO CRUSCOTTO 72	NR	1
23	F2120000006	MAGNETE 3KG SPORTELLO CRUSC 10	NR	1
24	C0563022095	VITE AF TSPID NX 2,0*13,0	NR	1
25	E0603000111	INTERRUT EMERG C/ILLU 72	NR	1
26	E0603000109	INTERRUT FARO FENDI C/ILLU 72	NR	1
27	E0603000112	INTERRUT FARO R/NEB C/ILLU 72	NR	1
28	E0603000110	INTERRUT SBRINAV C/ILLU 72	NR	1
29	C0370006000	DADO ABN PG ZN M 6/H 8 7473	NR	1
30	C0810006002	ROND BL 6 ZN 6,6*24*2 SPEC	NR	1

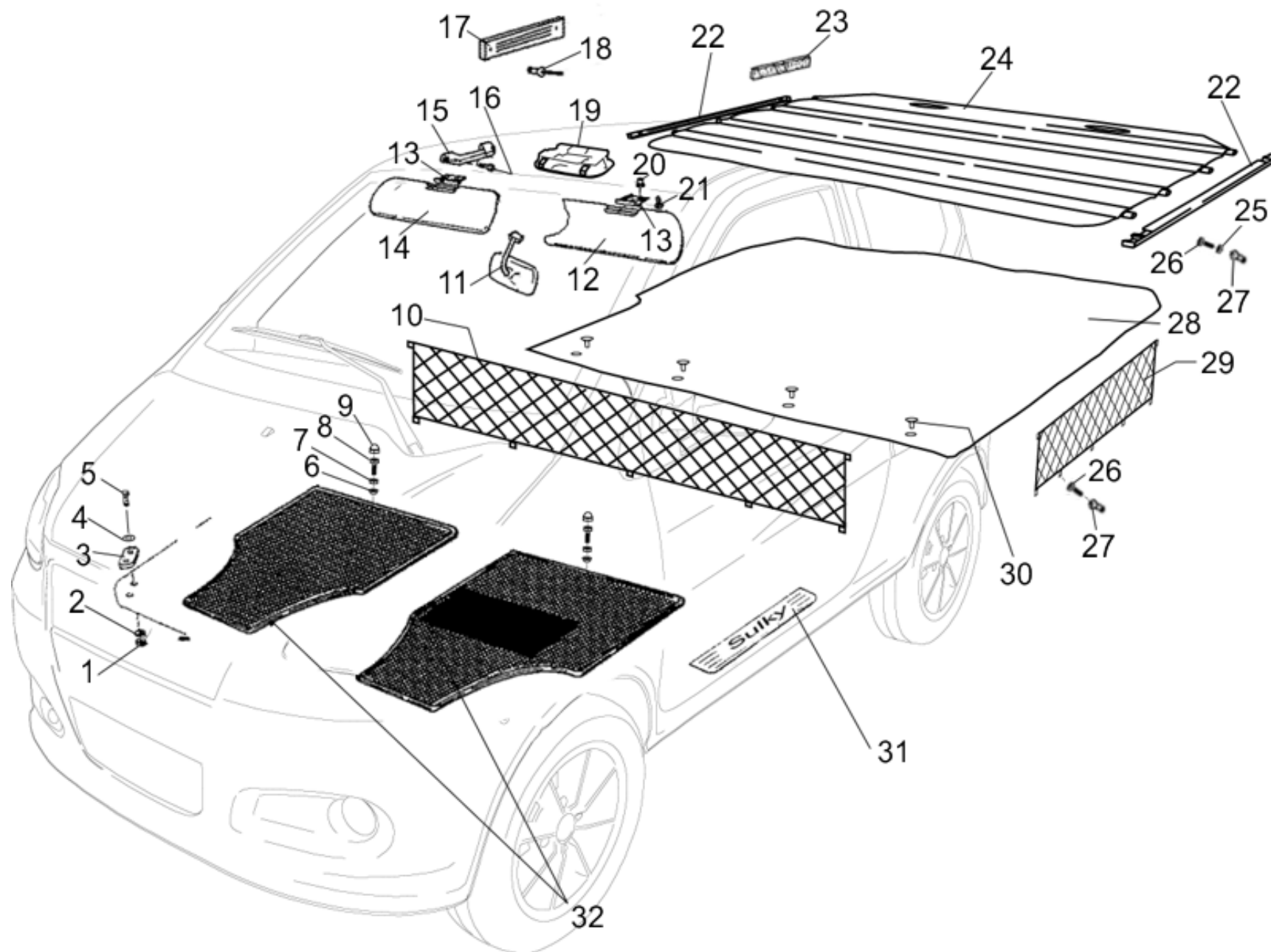
Pos	Codice articolo	Descrizione	Um	Quantita'
31	C0805066180	ROND BL 6 ZN 6,6*18*2 6593	NR	1
32	C0106006025	VITE TE FI PG ZN 6* 25 5739	NR	1
33	P0121033710	SUPP CRUSC 10 ZN	NR	1
34	C0375006008	DADO GABBIA ZN M 6*1,6-2,5	NR	1
35	F2184000019	CORNICE ABS CRUSC/CENTR 72	NR	1
36	F2184000021	TAPPO PVC CRUSC/INTER 72 DX	NR	1
37	F2113000005	PORTAOGGETTI ABS CRUS 72	NR	1
38	F2184000020	TAPPO PVC CRUSC/INTER 72 SX	NR	1
39	A		ML	1



Pos	Codice articolo	Descrizione	Um	Quantita'
2	E0603000113	NTERRUT ALZACRIS C/ILLU 72	NR	1
3	F2121000003	POSACENERE 10/12/72 2S	NR	1
4	F2168000102	ACCENDISIGARI CPL	NR	1
5	P0730050410	CARTER PAVIM 72 ABS	NR	1
6	C0563039130	VITE AF TSPIC ZN 3,9*13	NR	1
7	C0835174260	ROND SVASATA NY 4 17426/C-6594	NR	1

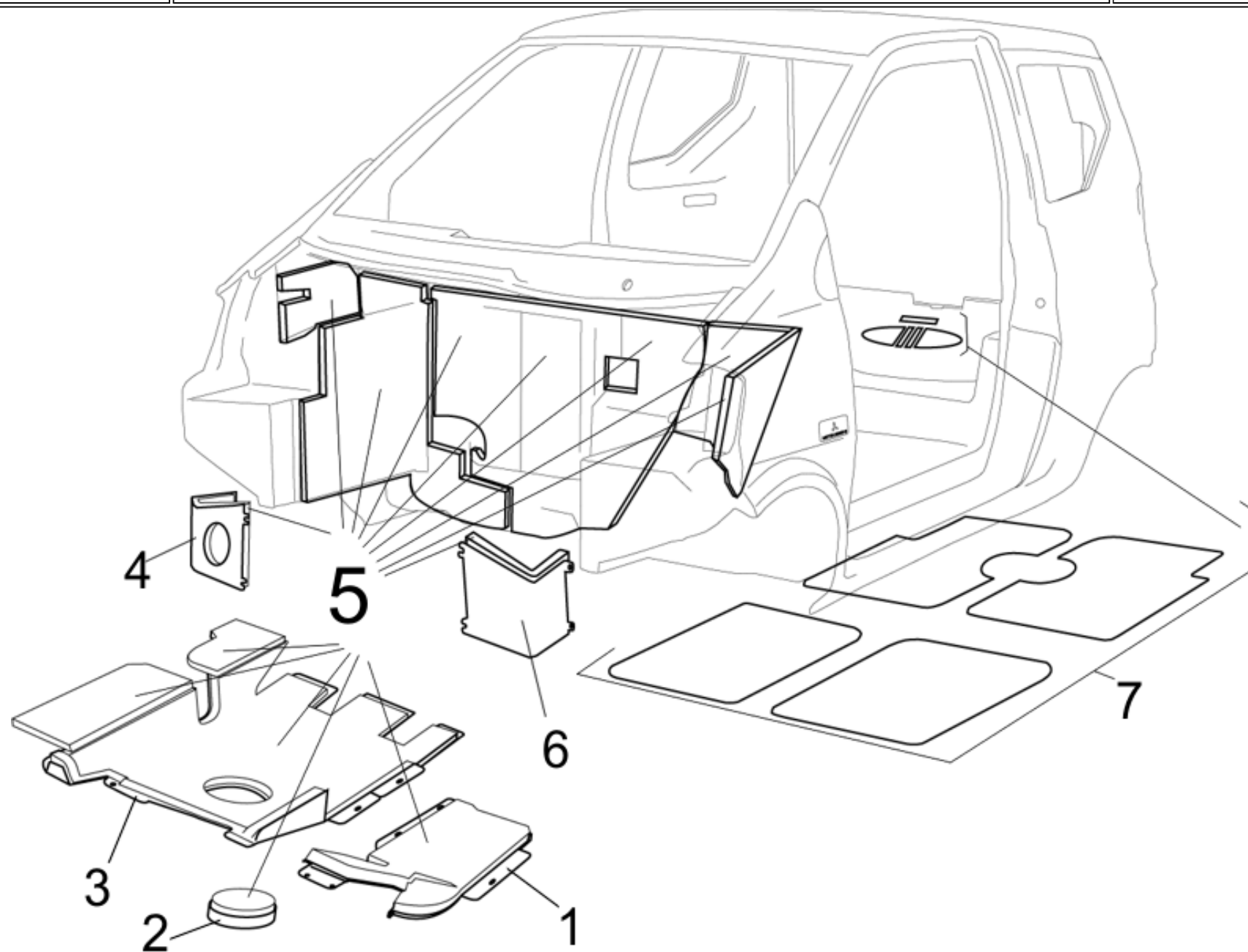


Pos	Codice articolo	Descrizione	Um	Quantita'
1	F2122000003	CINTURA SICUR SING/AVVOL	NR	1
2	C0370010000	DADO ABN PG ZN M10/H11,5 7473	NR	1
3	C0826010000	ROND DENTATA 10 D10,5 ZN 8842	NR	1
4	C0100010055	VITE TE FM PG ZN 10* 55	NR	1
5	C0120006016	VITE TCEI PG ZN 6* 16 5931	NR	1
6	C0800064125	ROND 6 ZN 6,4*12,5*1,6 6592	NR	1
7	G0129021160	SUPP SEDILE 10/INCL SX C/LE VN	NR	1
8	C0230006020	VITE TBEI FI PG 6* 20 7380	NR	1
9	C0805066180	ROND BL 6 ZN 6,6*18*2 6593	NR	1
10	C0120006025	VITE TCEI PG ZN 6* 20/25 5931	NR	1
11	C0805066180	ROND BL 6 ZN 6,6*18*2 6593	NR	1
12	P0729038300	SUPP SEDILE 10/INCL DX VN	NR	1
13	P0729038290	SUPP SEDILE 10/INCL SX VN	NR	1
14	F2117000048	SEDILE M5E CPL REG SX missour	NR	1
14	F2117000056	SEDILE 10 BT CPL REG1s SX	NR	1
14	f2117000054	SEDILE 10 MX CPL REG2s SX	NR	1
14	F2117000063	SEDILE 72 CPL REG SXaldebaran	NR	1
15	F2117000057	SEDILE 10 BT CPL REG1s DX	NR	1
15	F2117000047	SEDILE M5E CPL REG DX missour	NR	1
15	F2117000055	SEDILE 10 MX CPL REG2s DX	NR	1
15	F2117000062	SEDILE 72 CPL REG DXaldebaran	NR	1

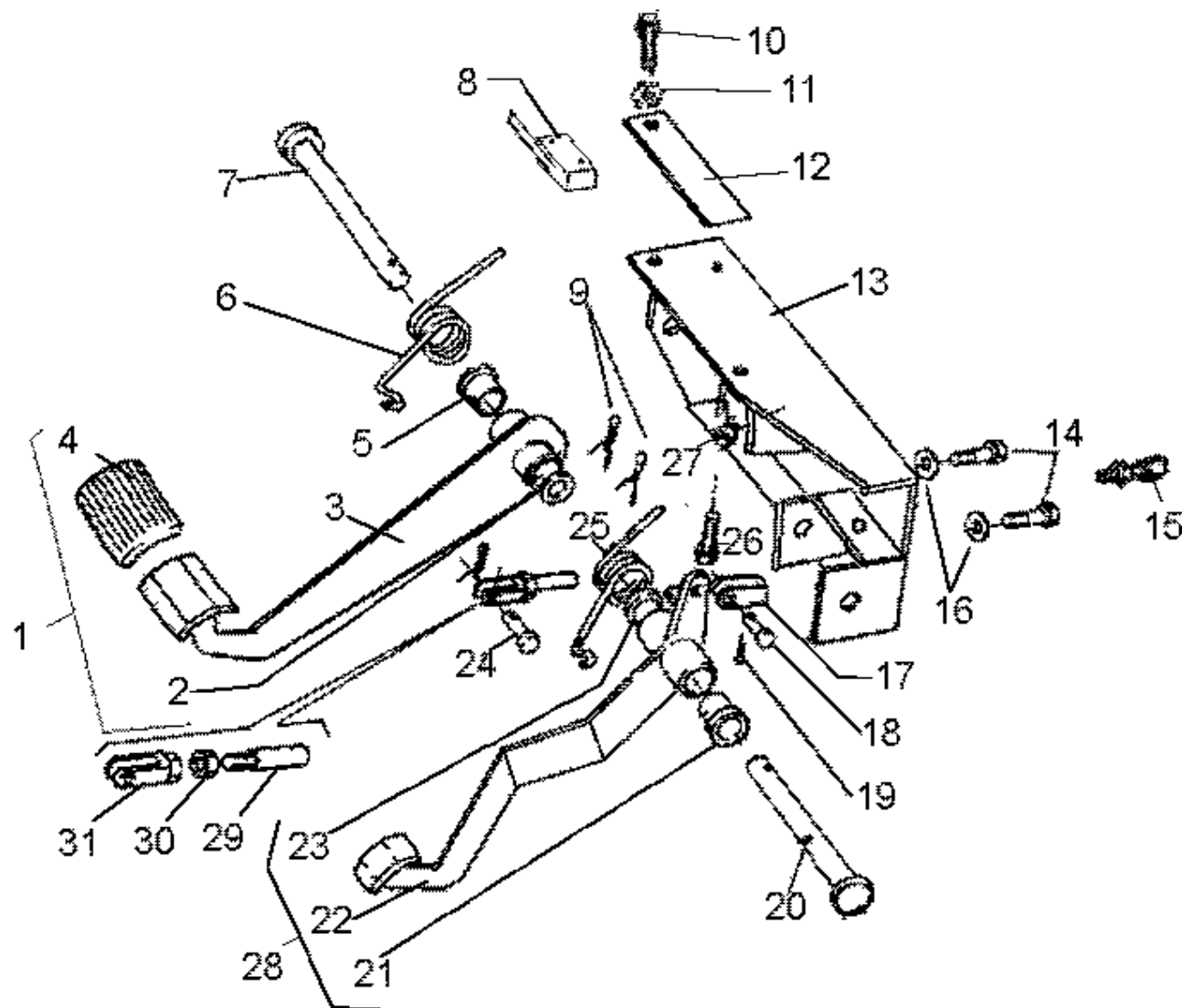


Pos	Codice articolo	Descrizione	Um	Quantita'
1	C0370008000	DADO ABN PG ZN M 8/H 9,5 7473	NR	1
2	C0805090240	ROND BL 8 ZN 9*24*2 6593	NR	1
3	P0136037331	RINF TELAIO 10 AL	NR	1
4	P0112037770	RONDELLA ACC 8*40*2 ANTIV10ZN	NR	1
5	C0106008035	VITE TE FI PG ZN 8* 35 5739	NR	1
6	C0373006006	DADO ZIG PG ZN M 6*14 DIN6923	NR	1
7	C0310006000	DADO EN PG ZN M 6/H 5 5588	NR	1
8	C0106006025	VITE TE FI PG ZN 6* 25 5739	NR	1
9	C5200006006	TAPPO PVCch10D13H6 PARAU10	NR	1
10	P0060050560	RETE V/BAGAGLI 72 POST	NR	1
11	F2114000022	RETROVISORE INT 10 2P S/PLAF	NR	1
12	F2119000004	PANTINA 10 SX C/TASCA	NR	1
13	F2120000001	CERNIERA PANTINA STD	NR	1
14	F2119000005	PANTINA 10 DX C/SPECCHIO	NR	1
15	P0160038690	MANIGLIA SOST/PASS L170 CPL	NR	1
16	C0552055190	VITE AF TCBIC NI 5,5*19 6954	NR	1
17	F0475000104	BOCCHETTA ARIA 10 SCARICO	NR	1
18	C5001030160	RIVETTO TN AL/ZN 3*12	NR	1
19	F2115000004	PLAFONIERA 72 GRIGIA C/LAMPADA	NR	1
20	C5010004005	RIVETTO FILET TC M4*10,5	NR	1
21	C0175004020	VITE TCIC FI PG 4* 20 7985	NR	1
22	P0729050220	SUPP CAPPELLIERA 72 CF	NR	1
23	Z0207010005	GUARNIZ SPUGNA ADES 100*050	ML	0,5
24	P0060049830	CAPPELLIERA 72 TESSUTO	NR	1
25	C0800064125	ROND 6 ZN 6,4*12,5*1,6 6592	NR	1
26	C0210004020	VITE TSP FI PG ZN 4* 20 7688	NR	1
27	C5010004000	RIVET M4 ES S/TES	NR	1
28	P0060049850	RIVEST PREF 72 RUOTA SCORTA	NR	1
29	P0060050130	RETE V/BAGAGLI 72 LAT 20x96	NR	1
30	C5200109231	TAPPO PVC 8*15H19	NR	1

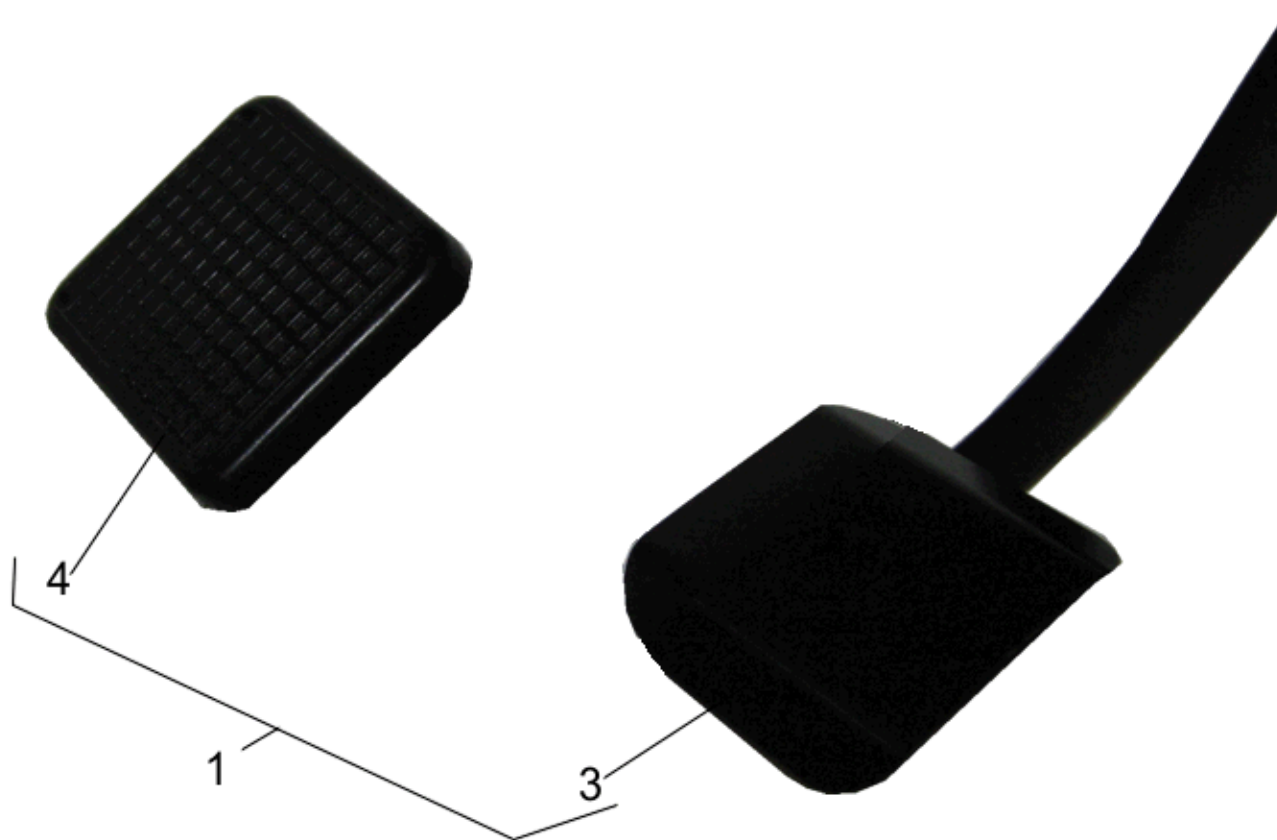
Pos	Codice articolo	Descrizione	Um	Quantita'
31	P0121037881	PIASTRA 72 SOTTOPORTA NX	NR	1
32	F2164000114	TAPPETO 72	NR	1



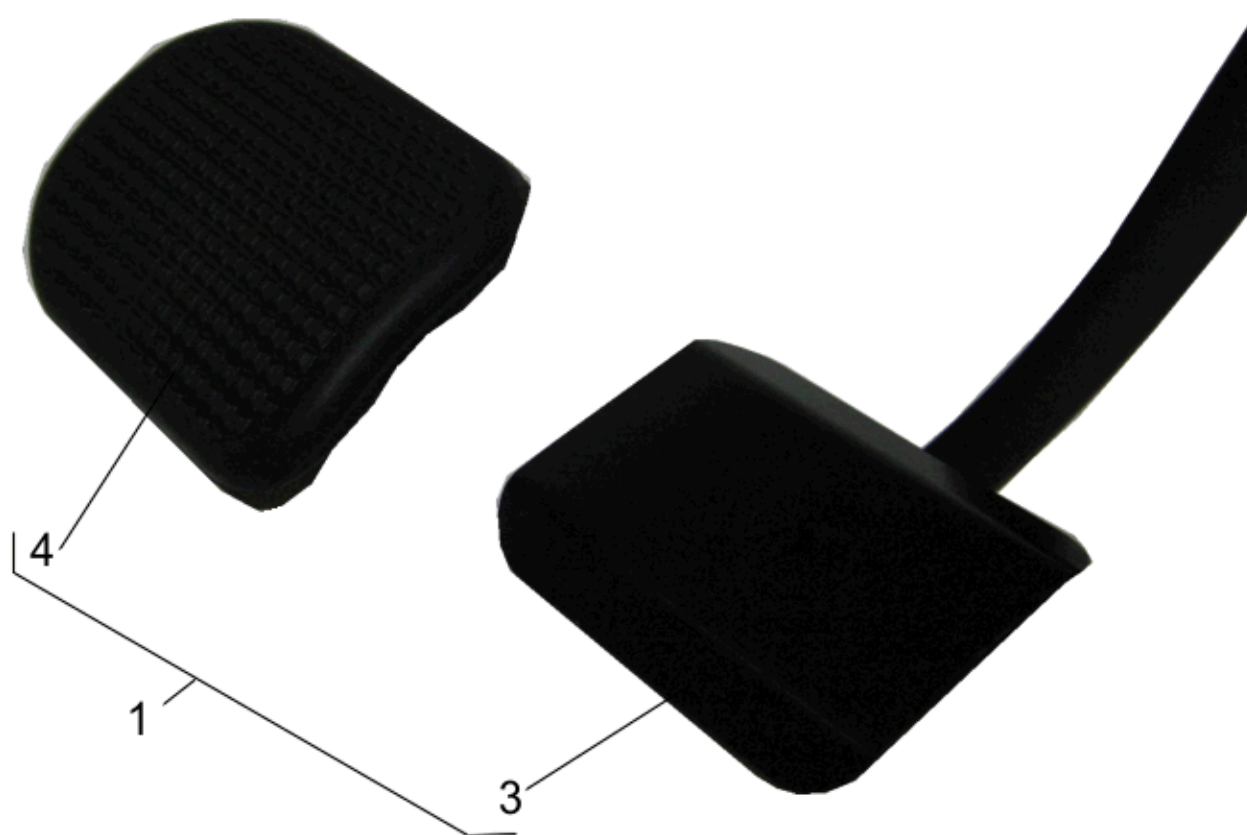
Pos	Codice articolo	Descrizione	Um	Quantita'
1	P0130050720	CARTER PROT VAR 72M AL	NR	1
2	C5200040102	TAPPO PVC102* 8H6,4 CARTER INF	NR	1
3	P0130050730	CARTER PROT MOT 72M INF AL	NR	1
4	P0130050750	CARTER PROT MOT 72M LAT DX ALL	NR	1
5	G0002023480	SET INSONOR SOUNDFLEX 72 20PZ	NR	1
6	P0130050740	CARTER PROT MOT 72M LAT SX ALL	NR	1
7	G0002023470	SET INSONOR LEGETOLEX 72 11PZ	NR	1



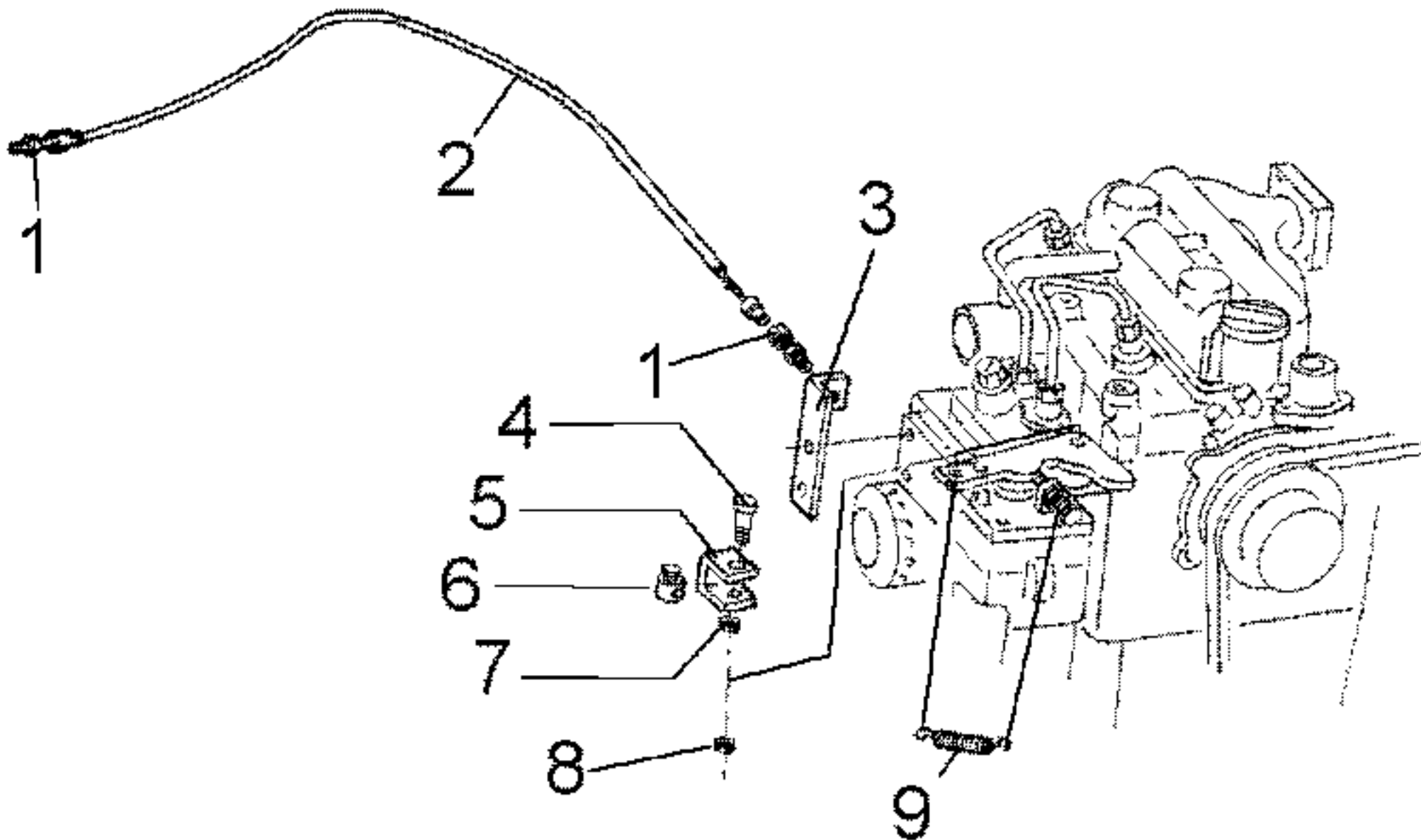
Pos	Codice articolo	Descrizione	Um	Quantita'
1	072151001	PEDALE FRENO	NR	1
1	072151002	PEDALE FRENO	NR	1
2	P0013002370	BOCCOLA D12*18H30/26 PEDAL PVC	NR	1
5	P0013002370	BOCCOLA D12*18H30/26 PEDAL PVC	NR	1
6	P0001006130	MOLLA TO/PEDALI UNIFICATA	NR	1
7	P0102042190	PERNO 12/16H70 PEDALIERA 10	NR	1
8	F2158000108	INTERRUT RETRO INDEMAR 10/65	NR	1
9	C0900020320	COPIGLIA 2*32 - 2,5*36 1336	NR	1
10	C0106006025	VITE TE FI PG ZN 6* 25 5739	NR	1
11	C0810006002	ROND BL 6 ZN 6,6*24*2 SPEC	NR	1
12	P0121050770	PIASTRA PEDALIERA 72 AL	NR	1
13	P0760033452	SCATOLA PEDALI 10 CPL VN 3SMe	NR	1
14	C0106006020	VITE TE FI PG ZN 6* 20 5739	NR	1
15	F2157000001	REGISTRO M6*30/40 D9 CH10 GRAN	NR	1
16	C0805066180	ROND BL 6 ZN 6,6*18*2 6593	NR	1
17	P0123010540	FORCELLA PEDALI ZN	NR	1
18	P0102001050	PERNO 6/10H16,5 C/FORO D15 ZN	NR	1
19	C0900020320	COPIGLIA 2*32 - 2,5*36 1336	NR	1
20	P0102042190	PERNO 12/16H70 PEDALIERA 10	NR	1
21	P0013002370	BOCCOLA D12*18H30/26 PEDAL PVC	NR	1
22	A0733082000	PEDALE ACCELER 10 STD CF 2SMe	NR	1
23	P0013002370	BOCCOLA D12*18H30/26 PEDAL PVC	NR	1
24	P0102001050	PERNO 6/10H16,5 C/FORO D15 ZN	NR	1
25	P0001006130	MOLLA TO/PEDALI UNIFICATA	NR	1
26	C0106006030	VITE TE FI PG ZN 6* 30 5739	NR	1
27	C0310006000	DADO EN PG ZN M 6/H 5 5588	NR	1
28	G3233020681	PEDALE ACCELER 10 STD CPL 2SMe	NR	1
29	P0104010531	PUNTALINO PED/POMP FRENI M8*60	NR	1
30	C0310008000	DADO EN PG ZN M 8/H 6,5 5588	NR	1
31	P0123001080	FORCELLA ES/M8*15H35 PUNTAL ZN	NR	1



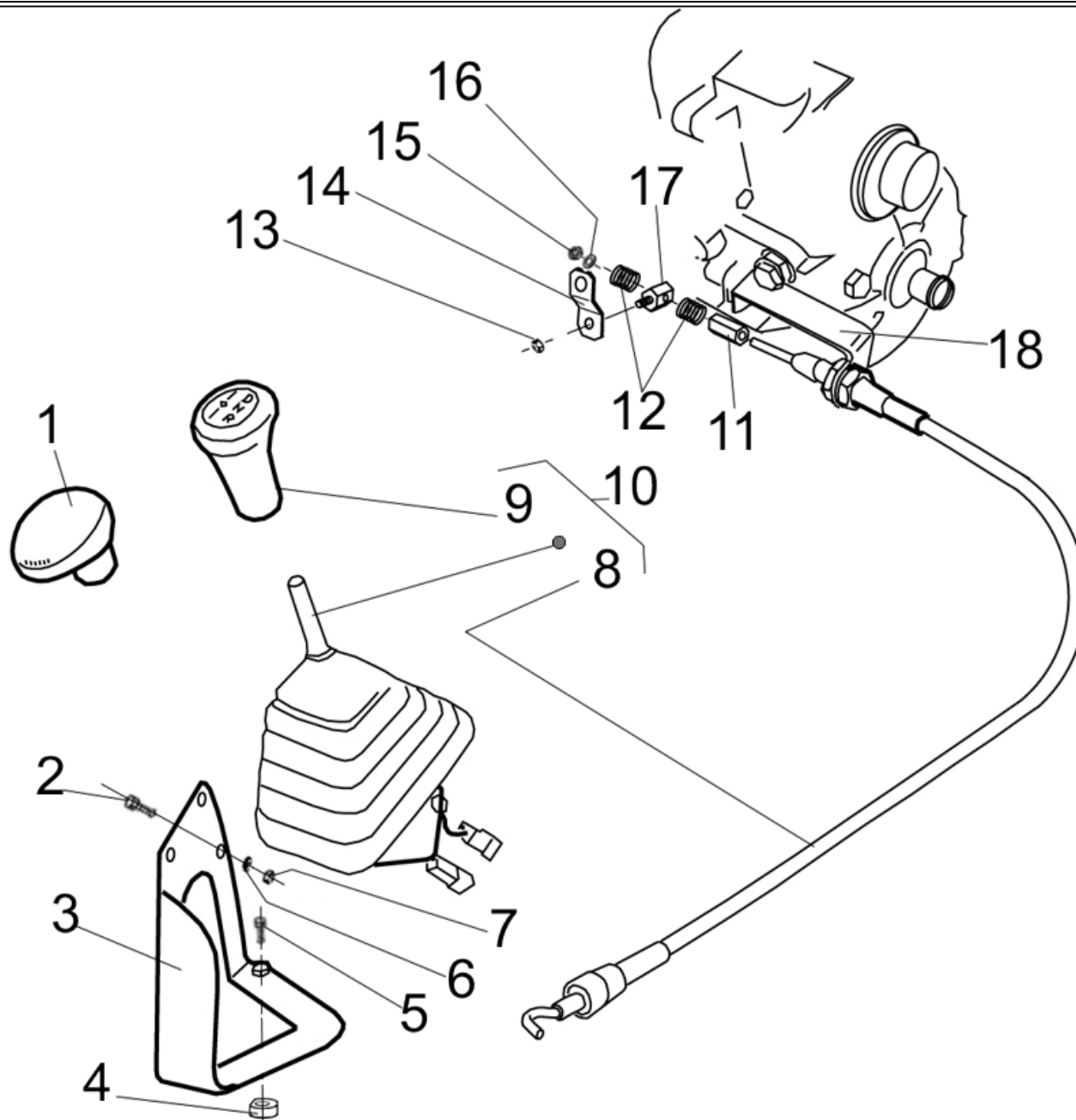
Pos	Codice articolo	Descrizione	Um	Quantita'
1	G3233020711	PEDALE FRENO 10 STD CPL 2SMe	NR	1
3	A0733081991	PEDALE FRENO 10 STD CF 3S	NR	1
4	F0114000019	COPRIPEDALE FRENO 10	NR	1



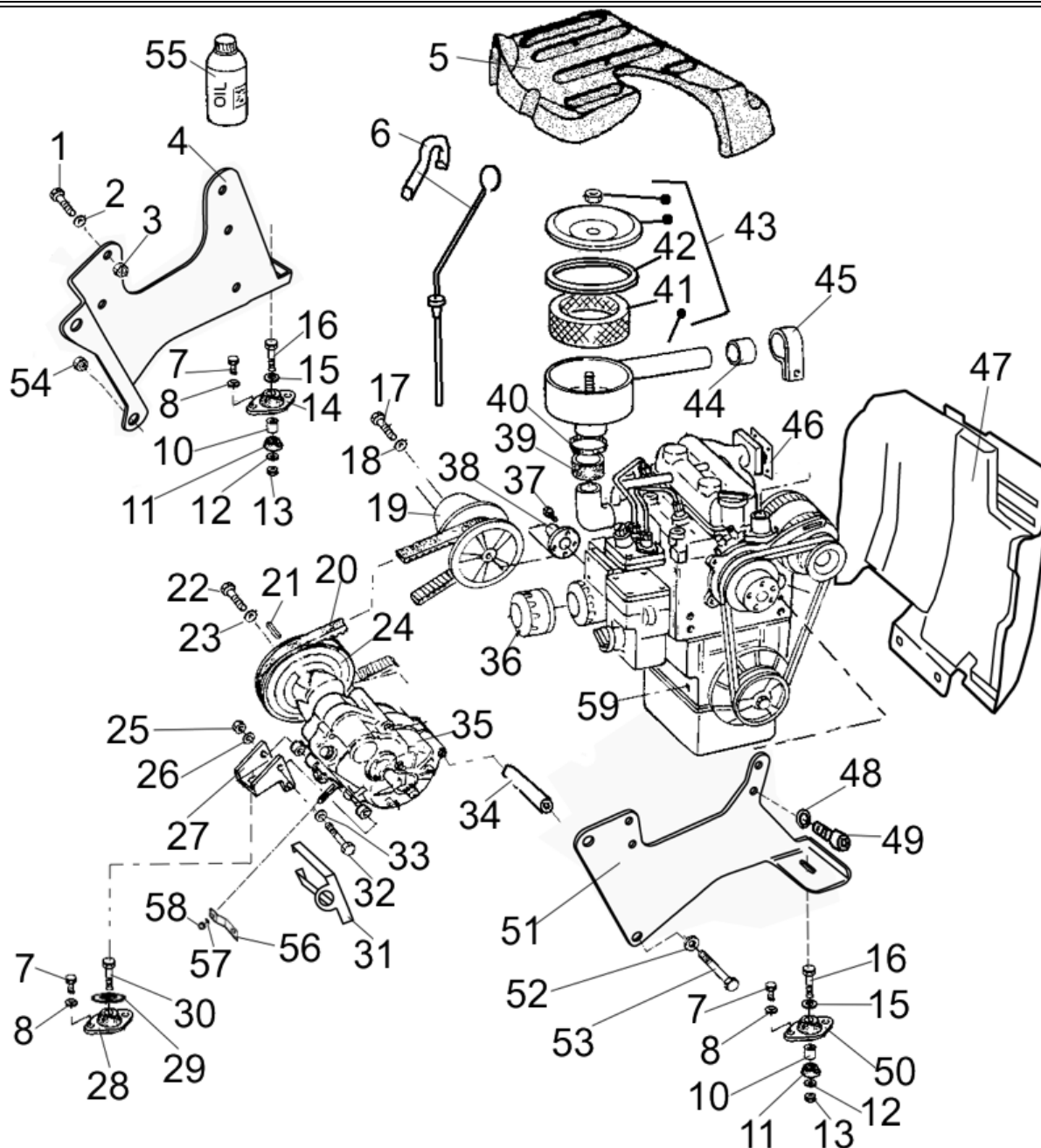
Pos	Codice articolo	Descrizione	Um	Quantita'
1	G3233020711	PEDALE FRENO 10 STD CPL 2SMe	NR	1
3	A0733081991	PEDALE FRENO 10 STD CF 3S	NR	1
4	F0114000027	COPRIPEDALE FRENO 20 TN	NR	1



Pos	Codice articolo	Descrizione	Um	Quantita'
1	F2157000001	REGISTRO M6*30/40 D9 CH10 GRAN	NR	1
2	P0038041050	CAVO CPL ACCELERATORE 10M TN	NR	1
3	P0129036380	FERMACAVO ACCELERAT 10M/20M ZN	NR	1
4	C0106006035	VITE TE FI PG ZN 6* 35 5739	NR	1
5	P0123010540	FORCELLA PEDALI ZN	NR	1
6	F2156000108	MORSETTO D 6/D2 /M4 TESTA	NR	1
7	C0310006000	DADO EN PG ZN M 6/H 5 5588	NR	1
8	C0370006000	DADO ABN PG ZN M 6/H 8 7473	NR	1
9	P0001003650	MOLLA TR/D 8* 37*0,8 PORTA/NEW	NR	1



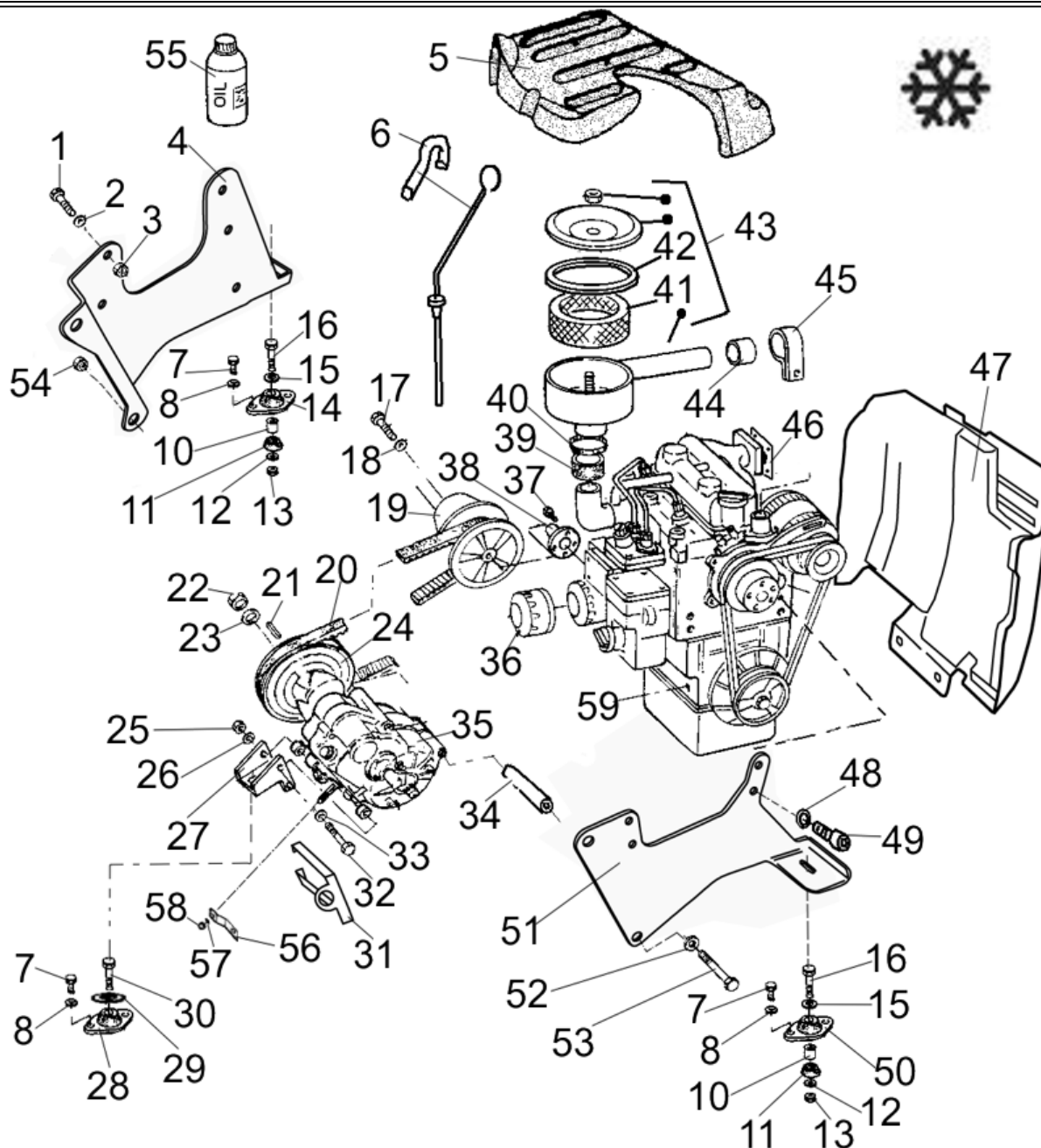
Pos	Codice articolo	Descrizione	Um	Quantita'
1	F215900011	POMOLO LEV/INV BT	NR	1
2	C0100006060	VITE TE FM PG ZN 6* 60	NR	1
3	P0129041323	SUPP LEVA INV 10 INDEM ZN 3S	NR	1
4	P0110033610	DIST D24*6H 10 AVV/CINT 65 ZN	NR	1
5	C0106006025	VITE TE FI PG ZN 6* 25 5739	NR	1
6	C0805066180	ROND BL 6 ZN 6,6*18*2 6593	NR	1
7	C0370006000	DADO ABN PG ZN M 6/H 8 7473	NR	1
8	F2158000112	CAVO T/S INDEM M5 NUD 2S	NR	1
9	F2159000010	POMOLO LEV/INV IND 104S	NR	1
10	F2158000111	LEVA INV INDEM CPL 2S C/CAVO	NR	1
11	P0103041791	BOCCOLA M 5*12H95 LEVA INV10	NR	1
12	P0001003640	MOLLA CO/D19* 33*2,8 INV 10 3S	NR	1
13	C0374005000	DADO ABB PG ZN M 5/H 5	NR	1
14	P0132036503	SELET DIFF 10/12/20 ZN	NR	1
15	C0374006000	DADO ABB PG ZN M 6/H 6 7474	NR	1
16	C0800064125	ROND 6 ZN 6,4*12,5*1,6 6592	NR	1
17	P0160041800	NOTTOLINO D12/8M6H31/18/13 ZN	NR	1
18	P0129036492	FERMACAVO INV 10 3S ZN	NR	1



Pos	Codice articolo	Descrizione	Um	Quantita'
1	C0109010030	VITE TE FI PF GR 10* 30 5740	NR	1
2	C0800105210	ROND 10 ZN 10,5*21*2 6592	NR	1
3	P0110042200	DIST D22*6H 8 SUPP/MOT 10 ZN	NR	1
4	P0729042050	SUPP MOT 10M PIASTRA SX CF	NR	1
5	G9003022540	GP 10 CARTER MOT SUP	NR	1
6	E0721005000	GUAINA[_]TERM/RETR ROSSA D 5/2	ML	0,15
7	C0106008020	VITE TE FI PG ZN 8* 20 5739	NR	1
8	C0800084170	ROND 8 ZN 8,4*17*1,6 6592	NR	1
10	P0010045020	DIST D12*2H 43 AVIB/MOT 10 M5	NR	1
11	C5106786028	ANTIV ROND FPA60 D8/55 H15	NR	1
12	C0805090240	ROND BL 8 ZN 9*24*2 6593	NR	1
13	C0370008000	DADO ABN PG ZN M 8/H 9,5 7473	NR	1
14	C5106786032	ANTIV ZOCC M60 M10H35i92	NR	1
15	C0805090240	ROND BL 8 ZN 9*24*2 6593	NR	1
16	C0100008075	VITE TE FM PG ZN 8* 75 5737	NR	1
17	C0100010150	VITE TE FM PG ZN 10*150 5737	NR	1
18	C0805110300	ROND BL 10 ZN 11*30*2,5 6593	NR	1
19	F0191000718	PULEG VAR/MOTR 10M/IBC 3S	NR	1
20	F0191000720	CINGH VAR B3221AA1181 RED	NR	1
21	P0022041820	LINGUETTA P/COND 10/65 FISS	NR	1
22	C0123010050	VITE TCEI PF GR 10* 50 5931	NR	1
23	P0112044380	RONDELLA ACC 11*41*5 10 VAR ZN	NR	1
24	F0191000719	PULEG VAR/COND 10M/IBC 3S S/CL	NR	1
25	C0370008000	DADO ABN PG ZN M 8/H 9,5 7473	NR	1
26	C0800084170	ROND 8 ZN 8,4*17*1,6 6592	NR	1
27	P0129035971	SUPP MOT 10M FORCEL POS 3S CF	NR	1
28	C5106786032	ANTIV ZOCC M60 M10H35i92	NR	1
29	P0141039291	RONDELLA ACC 10*66*2 AVIB10 3S	NR	1
30	C0106010020	VITE TE FI PG ZN 10* 20 5739	NR	1
31	P0129036492	FERMACAVO INV 10 3S ZN	NR	1

Pos	Codice articolo	Descrizione	Um	Quantita'
32	8X55		NR	1
33	C0800084170	ROND 8 ZN 8,4*17*1,6 6592	NR	1
34	P0110042110	DIST D21*4H 83 S/DIF 10M DX ZN	ML	1
35	F0040000730	DIFFE MEX/SP 1:10DE10 ST/d F	NR	1
36	F0098000008	FILTRO OLIO 10M/CARTUC	NR	1
37	C0123010035	VITE TCEI PF GR 10* 35	NR	1
38	P0016035380	ALBERO MIT MOT/VAR D66/30 H68	NR	1
39	P0060049670	MANICOTTO GOM D48*4*23 FIL MIT	NR	1
40	C5130043047	FASCETTA A VITE 32-50 DALW2	NR	1
41	F0098000007	FILTRO ARIA	NR	1
42	Z0207007004	GUARNIZ SPUGNA ADES 075*045	ML	0,5
43	F0098000005	FILTRO ARIA 10M CPL	NR	1
44	P0060049670	MANICOTTO GOM D48*4*23 FIL MIT	NR	1
45	P0129036520	SUPP FILTRO ARIA 10M/20M AI	NR	1
46	F0098000012	GUARNIZIONE MITS 538 SCAR-1V	NR	1
47	A0030083170	CARTER PROT MOT 72M ANT CPL	NR	1
49	C0109010020	VITE TE FI PF GR 10* 20 5740	NR	1
50	C5106786031	ANTIV ZOCC W45 M10H35i92	NR	1
51	P0729042040	SUPP MOT 10M PIASTRA DX CF	NR	1
52	C0800130240	ROND 12 ZN 13*24*2,5 6592	NR	1
53	C0100012220	VITE TE FM PG ZN 12*220	NR	1
54	C0370012000	DADO ABN PG ZN M12/H14 7473	NR	1
55	U3200000105	OLIO MOT/DIESEL 10W40 SEMISINT	KG	2
56	P0132036503	SELET DIFF 10/12/20 ZN	NR	1
57	C0834082020	MOLLATAZZA 180* 82*10 DIN2093	NR	1
58	C0374008000	DADO ABB PG ZN M 8/H 8 7474	NR	1
59	F0098000002	MOTORE MIT L2C0 4KW	NR	1
esploso	MIT010	MOTORE MITSUBISHI	NR	1
esploso	072182001	PULEGGIA MOTRICE	NR	1
esploso	072183001	PULEGGIA CONDOTTA	NR	1

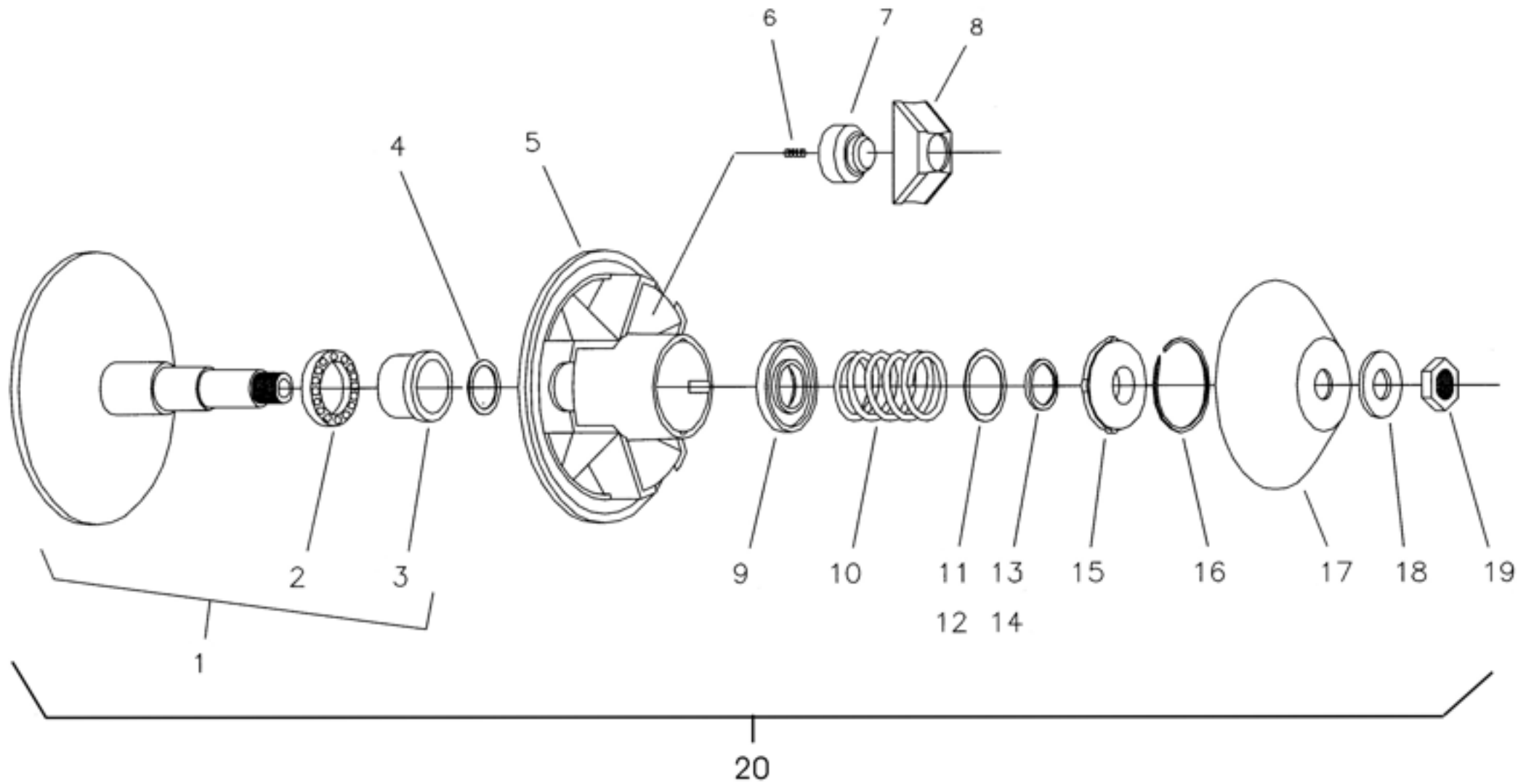
Pos	Codice articolo	Descrizione	Um	Quantita'
esploso	072184001	SCATOLA CAMBIO 1:10dF	NR	1



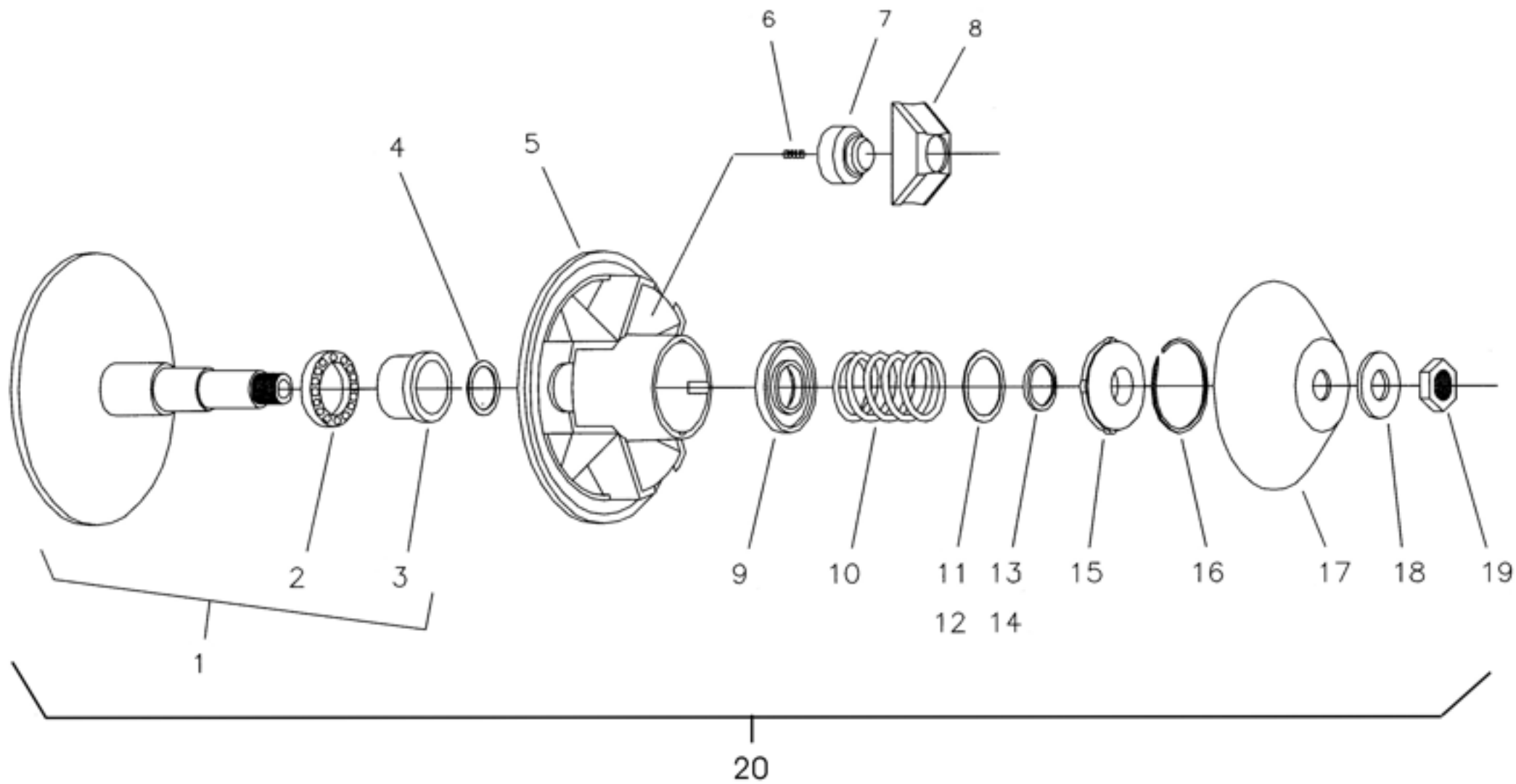
Pos	Codice articolo	Descrizione	Um	Quantita'
1	C0109010030	VITE TE FI PF GR 10* 30 5740	NR	1
2	C0800105210	ROND 10 ZN 10,5*21*2 6592	NR	1
3	P0110042200	DIST D22*6H 8 SUPP/MOT 10 ZN	NR	1
4	P0729042050	SUPP MOT 10M PIASTRA SX CF	NR	1
5	G9003022540	GP 10 CARTER MOT SUP	NR	1
6	E0721005000	GUAINA[_]TERM/RETR ROSSA D 5/2	ML	0,15
7	C0106008020	VITE TE FI PG ZN 8* 20 5739	NR	1
8	C0800084170	ROND 8 ZN 8,4*17*1,6 6592	NR	1
10	P0010045020	DIST D12*2H 43 AVIB/MOT 10 M5	NR	1
11	C5106786028	ANTIV ROND FPA60 D8/55 H15	NR	1
12	C0805090240	ROND BL 8 ZN 9*24*2 6593	NR	1
13	C0370008000	DADO ABN PG ZN M 8/H 9,5 7473	NR	1
14	C5106786032	ANTIV ZOCC M60 M10H35i92	NR	1
15	C0805090240	ROND BL 8 ZN 9*24*2 6593	NR	1
16	C0100008075	VITE TE FM PG ZN 8* 75 5737	NR	1
17	C0100010150	VITE TE FM PG ZN 10*150 5737	NR	1
18	C0805110300	ROND BL 10 ZN 11*30*2,5 6593	NR	1
19	F0191000735	PULEG VAR/MOTR 10M/IBC 3S C/C	NR	1
20	F0191000720	CINGH VAR B3221AA1181 RED	NR	1
21	P0022041820	LINGUETTA P/COND 10/65 FISS	NR	1
22	C0370012000	DADO ABN PG ZN M12/H14 7473	NR	1
23	C0800130240	ROND 12 ZN 13*24*2,5 6592	NR	1
24	F0191000717	PULEG VAR/COND 10M/IBC 1S C/CL	NR	1
25	C0370008000	DADO ABN PG ZN M 8/H 9,5 7473	NR	1
26	C0800084170	ROND 8 ZN 8,4*17*1,6 6592	NR	1
27	P0129035971	SUPP MOT 10M FORCEL POS 3S CF	NR	1
28	C5106786032	ANTIV ZOCC M60 M10H35i92	NR	1
29	P0141039291	RONDELLA ACC 10*66*2 AVIB10 3S	NR	1
30	C0106010020	VITE TE FI PG ZN 10* 20 5739	NR	1
31	P0129036492	FERMACAVO INV 10 3S ZN	NR	1

Pos	Codice articolo	Descrizione	Um	Quantita'
32	072180002-32	VITE TE 8x55	NR	1
33	C0800084170	ROND 8 ZN 8,4*17*1,6 6592	NR	1
34	P0110042110	DIST D21*4H 83 S/DIF 10M DX ZN	ML	1
35	F0040000731	DIFFE MEX/SP 1:10DE10 CL/d M	NR	1
36	F0098000008	FILTRO OLIO 10M/CARTUC	NR	1
37	C0123010035	VITE TCEI PF GR 10* 35	NR	1
38	P0016035380	ALBERO MIT MOT/VAR D66/30 H68	NR	1
39	P0060049670	MANICOTTO GOM D48*4*23 FIL MIT	NR	1
40	C5130043047	FASCETTA A VITE 32-50 DALW2	NR	1
41	F0098000007	FILTRO ARIA	NR	1
42	Z0207007004	GUARNIZ SPUGNA ADES 075*045	ML	0,5
43	F0098000005	FILTRO ARIA 10M CPL	NR	1
44	P0060049670	MANICOTTO GOM D48*4*23 FIL MIT	NR	1
45	P0129036520	SUPP FILTRO ARIA 10M/20M AI	NR	1
46	F0098000012	GUARNIZIONE MITS 538 SCAR-1V	NR	1
48	C0800105210	ROND 10 ZN 10,5*21*2 6592	NR	1
49	072180002-49	VITE TE FM Passo1.25 10x50	NR	1
50	C5106786032	ANTIV ZOCC M60 M10H35i92	NR	1
51	P0729042040	SUPP MOT 10M PIASTRA DX CF	NR	1
52	C0800130240	ROND 12 ZN 13*24*2,5 6592	NR	1
53	C0100012220	VITE TE FM PG ZN 12*220	NR	1
54	C0370012000	DADO ABN PG ZN M12/H14 7473	NR	1
55	U3200000105	OLIO MOT/DIESEL 10W40 SEMISINT	KG	2
56	P0132036503	SELET DIFF 10/12/20 ZN	NR	1
57	C0834082020	MOLLATAZZA 180* 82*10 DIN2093	NR	1
58	C0374008000	DADO ABB PG ZN M 8/H 8 7474	NR	1
59	F0098000002	MOTORE MIT L2C0 4KW	NR	1
esploso	MIT010	MOTORE MITSUBISHI	NR	1
esploso	072182002	PULEGGIA MOTRICE (CLIMA)	NR	1
esploso	072183002	PULEGGIA CONDOTTA (CLIMA)	NR	1

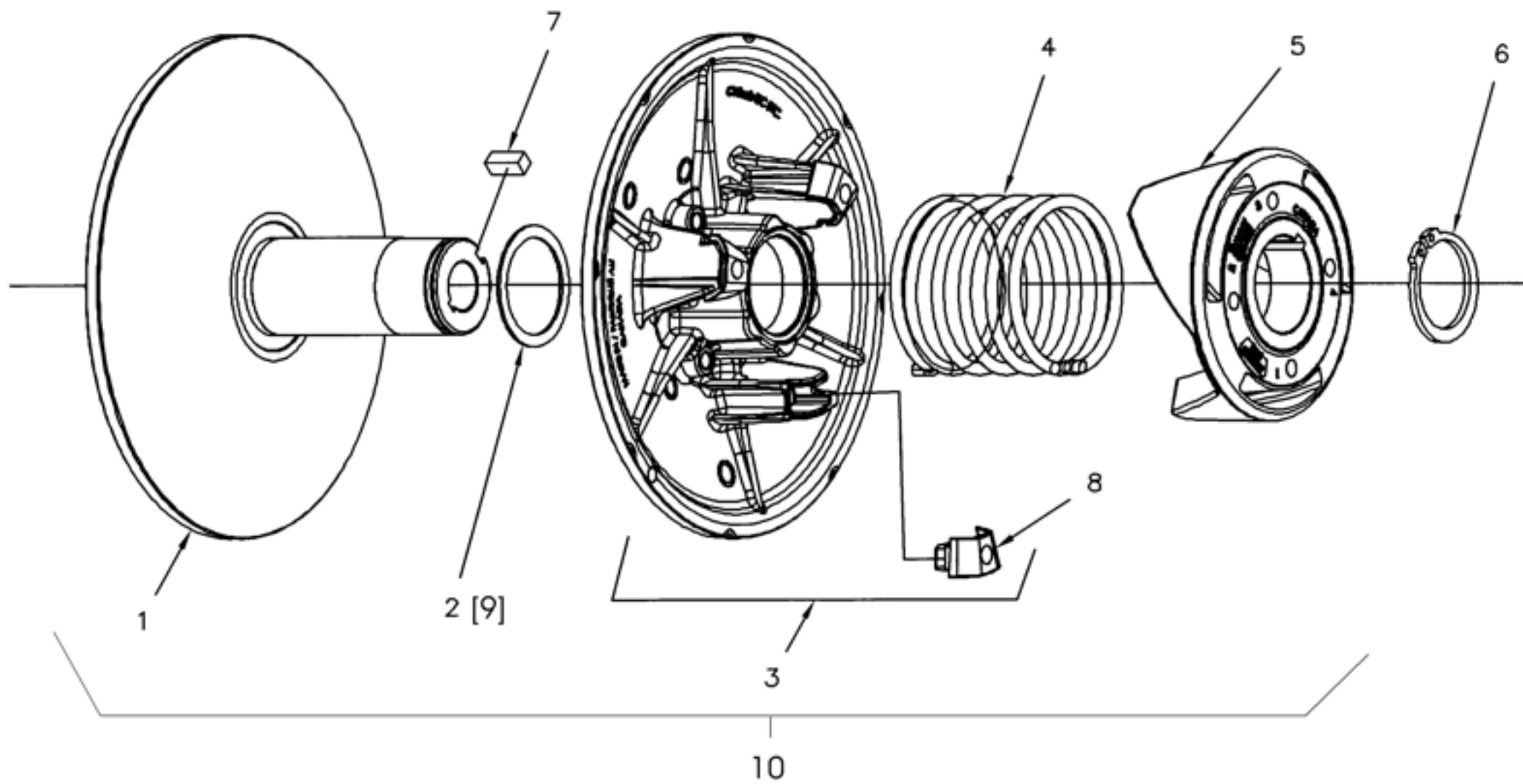
Pos	Codice articolo	Descrizione	Um	Quantita'
esploso	072184002	SCATOLA CAMBIO 1:10dM	NR	1



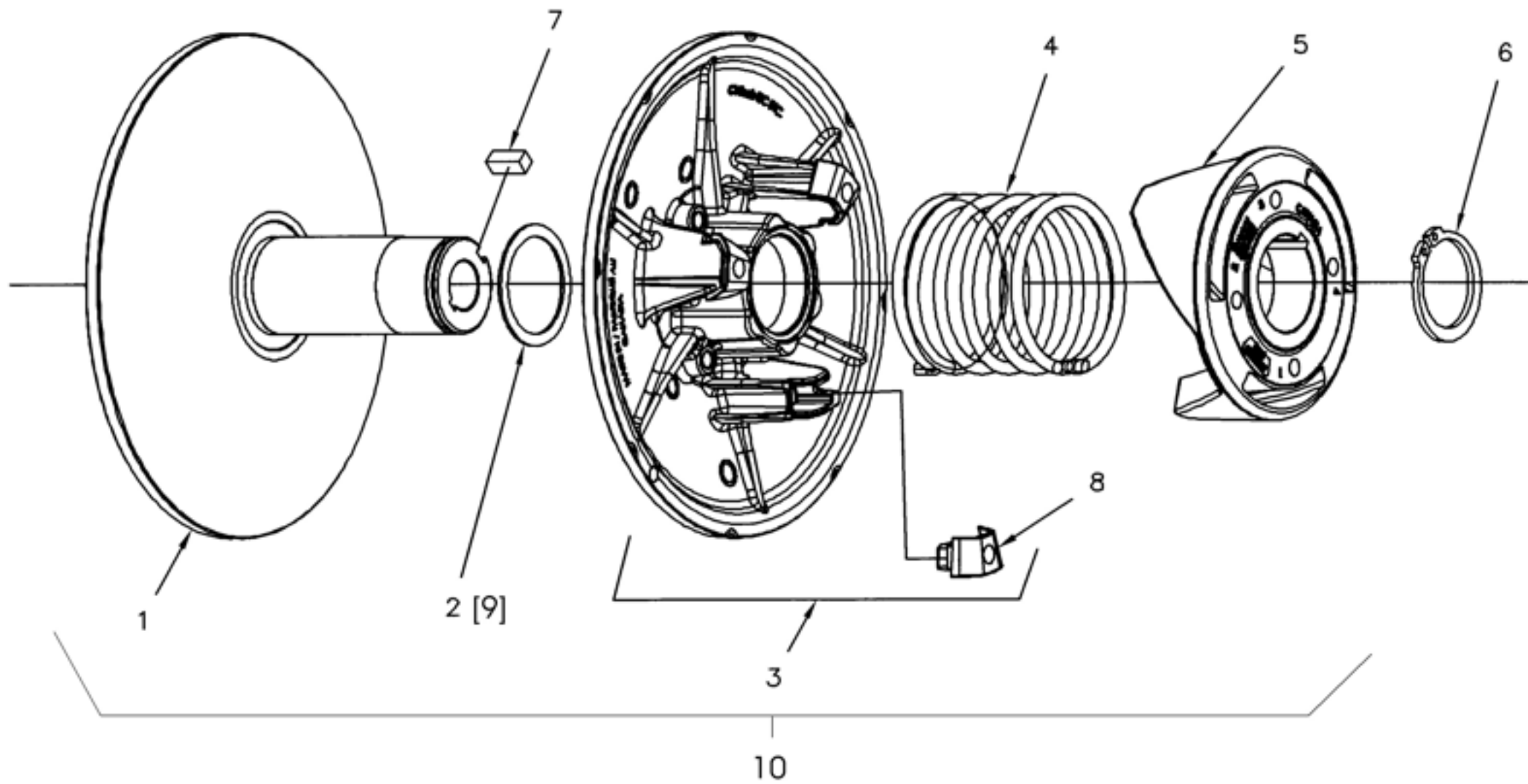
Pos	Codice articolo	Descrizione	Um	Quantita'
1	F0191000695	SEMIPUL MOTR/FIS 10/IBC CPL 4S	NR	1
2	F0191000696	RALLA IBC PUL/MOT 10 4S	NR	1
3	F0191000697	BOCCOLA PUL/MOT 10 FISSA	NR	1
4	F0191000041	RONDELLA P/MOT 10 30*42H5 2S	NR	1
5	F0191000699	SEMIPUL MOTR/SCO 10/IBC CPL 4S	NR	1
6	F0191000007	MOLLA PUL/MOT 10/IBC MASSA	NR	1
7	F0191000700	MASSA CENT PUL/MOT 10 190gr 4S	NR	1
8	F0191000038	PATTINO IBC PUL/MOT 10/NY 2S	NR	1
9	F0191000701	RONDELLA P/MOT 10 F/MOL/pvcI4S	NR	1
10	MOLLA0551-1113		NR	1
11	F0191000013	RONDELLA P/MOT 10 39*48H12	NR	1
12	F0191000012	RONDELLA P/MOT 10 39*48H7	NR	1
13	F0191000702	RONDELLA P/MOT 10 20*25H10	NR	1
14	F0191000703	RONDELLA P/MOT 10 20*25H05	NR	1
15	F0191000704	RONDELLA P/MOT 10 MOL/pvc4L 4S	NR	1
16	F0191000015	ANELLO ELAST P/MOT 10IBC 65*14	NR	1
17	F0191000018	CAMPANA P/VAR/MOT 10	NR	1
18	F0191000019	RONDELLA P/MOT 10 20*45H3,5	NR	1
19	C0321020000	DADO EB PF ZN M20*1,5H 9 5589	NR	1
20	F0191000718	PULEG VAR/MOTR 10M/IBC 3S	NR	1



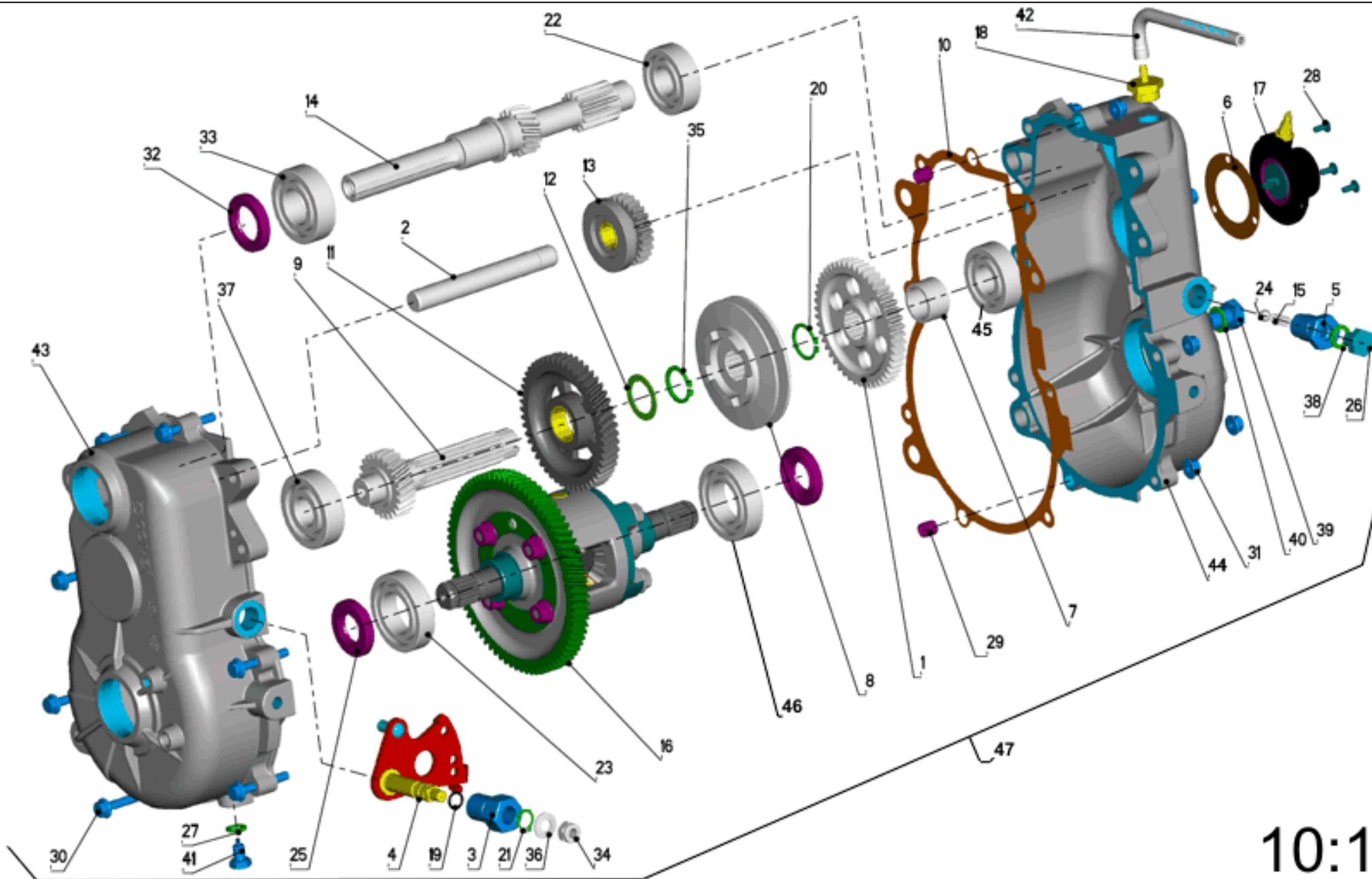
Pos	Codice articolo	Descrizione	Um	Quantita'
1	F0191000695	SEMIPUL MOTR/FIS 10/IBC CPL 4S	NR	1
2	F0191000696	RALLA IBC PUL/MOT 10 4S	NR	1
3	F0191000697	BOCCOLA PUL/MOT 10 FISSA	NR	1
4	F0191000041	RONDELLA P/MOT 10 30*42H5 2S	NR	1
5	F0191000699	SEMIPUL MOTR/SCO 10/IBC CPL 4S	NR	1
6	F0191000007	MOLLA PUL/MOT 10/IBC MASSA	NR	1
7	F0191000051	MASSA CENT PUL/MOT 10 150gr	NR	1
8	F0191000038	PATTINO IBC PUL/MOT 10/NY 2S	NR	1
9	F0191000701	RONDELLA P/MOT 10 F/MOL/pvc14S	NR	1
10	MOLLA0551-1113		NR	1
11	F0191000013	RONDELLA P/MOT 10 39*48H12	NR	1
12	F0191000012	RONDELLA P/MOT 10 39*48H7	NR	1
13	F0191000702	RONDELLA P/MOT 10 20*25H10	NR	1
14	F0191000703	RONDELLA P/MOT 10 20*25H05	NR	1
15	F0191000704	RONDELLA P/MOT 10 MOL/pvc4L 4S	NR	1
16	F0191000015	ANELLO ELAST P/MOT 10IBC 65*14	NR	1
17	F0191000018	CAMPANA P/VAR/MOT 10	NR	1
18	F0191000019	RONDELLA P/MOT 10 20*45H3,5	NR	1
19	C0321020000	DADO EB PF ZN M20*1,5H 9 5589	NR	1
20	F0191000735	PULEG VAR/MOTR 10M/IBC 3S C/C	NR	1



Pos	Codice articolo	Descrizione	Um	Quantita'
1	F0191000705	SEMIPUL COND/FIS 10/IBC CPL 4S	NR	1
2	F0191000013	RONDELLA P/MOT 10 39*48H12	NR	1
3	F0191000706	SEMIPUL COND/SCO 10/IBC CPL 4S	NR	1
4	F0191000707	MOLLA PUL/COND 10/TO/ACS3207	NR	1
5	F0191000708	CAMP/ES PUL/COND 10/IBC/3L 4S	NR	1
6	F0191000031	ANELLO ELAST P/CON 10IBC D38	NR	1
7	F0191000022	LINGUETTA P/COND 10IBC 6*6*16	NR	1
8	F0191000710	PATTINO IBC PUL/COND 10/ABS 4S	NR	1
9	F0191000012	RONDELLA P/MOT 10 39*48H7	NR	1
10	F0191000719	PULEG VAR/COND 10M/IBC 3S S/CL	NR	1



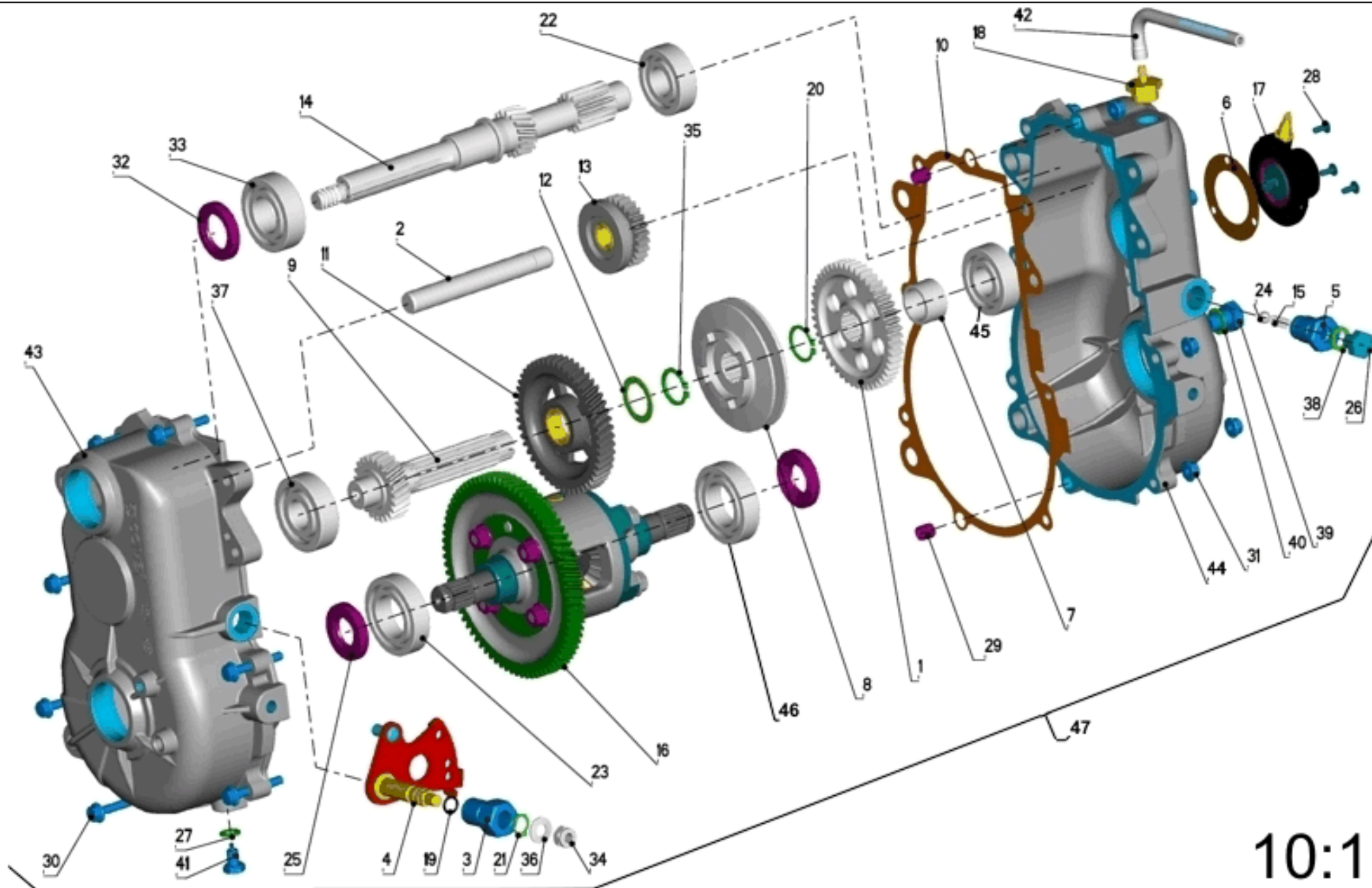
Pos	Codice articolo	Descrizione	Um	Quantita'
1	F0191000705	SEMIPUL COND/FIS 10/IBC CPL 4S	NR	1
2	F0191000013	RONDELLA P/MOT 10 39*48H12	NR	1
3	F0191000706	SEMIPUL COND/SCO 10/IBC CPL 4S	NR	1
4	F0191000707	MOLLA PUL/COND 10/TO/ACS3207	NR	1
5	F0191000708	CAMP/ES PUL/COND 10/IBC/3L 4S	NR	1
6	F0191000031	ANELLO ELAST P/CON 10IBC D38	NR	1
7	F0191000022	LINGUETTA P/COND 10IBC 6*6*16	NR	1
8	F0191000710	PATTINO IBC PUL/COND 10/ABS 4S	NR	1
9	F0191000012	RONDELLA P/MOT 10 39*48H7	NR	1
10	F0191000717	PULEG VAR/COND 10M/IBC 1S C/CL	NR	1



10:1

Pos	Codice articolo	Descrizione	Um	Quantita'
1	F0040000513	INGRAN MEX RM/FISSO-Z47 1006	NR	1
2	F0040000515	ALBERO COMEX RETRO/SCOR 1011	NR	1
3	F0040000531	BOCCOLA COMEX SELET/ALT 15 SP	NR	1
4	F0040000518	SELET COMEX INT/ALTO 1020	NR	1
5	F0040000520	BOCCOLA COMEX MOLLA SELETTORE	NR	1
6	F0040000597	GUARNIZIONE COMEX FLANGIA CKM	NR	1
7	F0040000595	DIST_MEX ALB/2-RID 1097	NR	1
8	F0040000558	INGRAN MEX 5INN/SCORR F1103	NR	1
9	F0040000605	ALBERO COMEX SEC R1:10-Z23/DE	NR	1
10	F0040000584	GUARNIZIONE COMEX CARTER/SP	NR	1
11	F0040000557	INGRAN MEX 5INN/RID Z49 1170	NR	1
12	F0040000566	ROND_COMEX 18*32*0,8 D1171	NR	1
13	F0040000541	INGRAN MEX RM/MOB-Z25 TN1173	NR	1
14	F0040000653	ALBERO COMEX PRI/DE1:8 65 FEM	NR	1
15	F0040000723	MOLLA MEX COMP/SELETTORE 2S	NR	1
16	F0040000601	GR PORTASA MEX OMO/CPLZ76E1:10	NR	1
17	F2136000014	RINVIO CKM/MEX ELETT D1548	NR	1
18	F0040000710	TAPPO MEX SCAR/OIL PER TUBO	NR	1
19	F0040000533	OR 108 9/12 8,73*1,78	NR	1
20	C0920022000	ANELLO EL ALB SN D22*1,2 7435	NR	1
21	F0040000535	ANELLO EL ALB SN D12*1 7435	NR	1
22	F0040000542	CUSCIN 6204 20*47*14	NR	1
23	F0040000536	CUSCIN 6006 30*55*13 COMEX	NR	1
24	F0040000548	SFERA D 8 DIFF/COMEX 2008	NR	1
25	C5101020008	PARAOLIO 20*40*7 COMEX 2010	NR	1
26	C0106010010	VITE TE FI PG ZN 10* 10 5739	NR	1
27	D0103008011	RONDELLA ALLU 8*14*1,5	NR	1
28	C0154004016	VITE TCID FI PG NX 4* 16 6107	NR	1
29	F0040000593	SPINA COMEX SCATOLA/DIF 2033	NR	1
30	F0040000725	VITE TE_FLANGIATA 6*40 MEX	NR	1

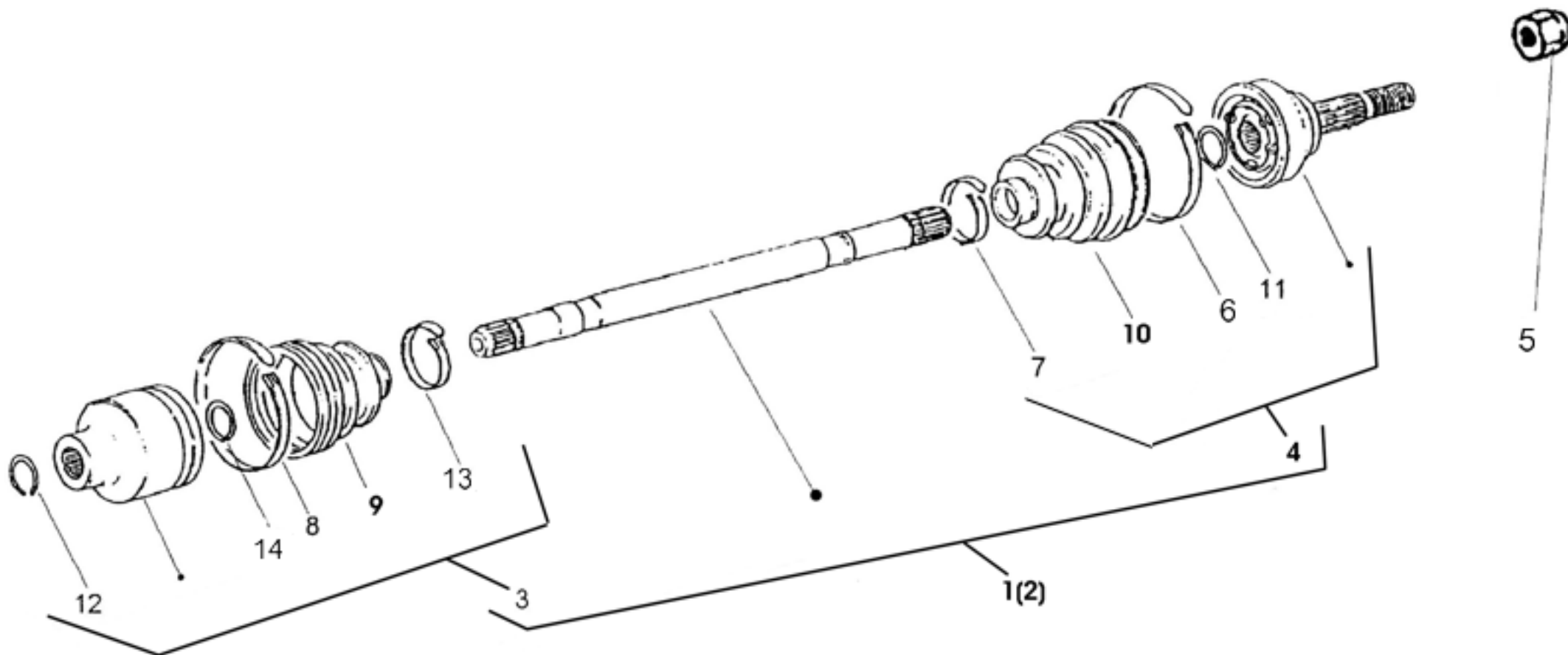
Pos	Codice articolo	Descrizione	Um	Quantita'
31	F0040000728	DADO[_]MEX ES FLANG/PIANA M6	NR	1
32	C5101025007	PARAOLIO 25*40*7 ALB/ING DIF65	NR	1
33	F0040000594	CUSCIN 6205 25*52*15 PRIM DIF	NR	1
34	C0374008000	DADO ABB PG ZN M 8/H 8 7474	NR	1
35	F0040000567	ANELLO EL ALB SP D22*1,7 7436	NR	1
36	C0834082020	MOLLATAZZA 180* 82*10 DIN2093	NR	1
37	F0040000632	CUSCIN 6304 20*52*15 SCOR	NR	1
38	072180001-38	RONDELLA ALLU 10*18*2 UNI6592	NR	1
39	072180001-39	VITE TE FM PG ZN 12*10	NR	1
40	D0103012014	RONDELLA ALLU 12*18*1,5	NR	1
41	F0040000729	TAPPO MEX SCAR/OIL MagnM8	NR	1
42	F0040000711	TUBO MEX SFIATO OIL DIFF	NR	1
43	F0040000581	CARTER COMEX SP/2F USC/D52 SX	NR	1
44	F0040000582	CARTER COMEX SP/1F USC DX	NR	1
45	F0040000542	CUSCIN 6204 20*47*14	NR	1
46	F0040000536	CUSCIN 6006 30*55*13 COMEX	NR	1
47	F0040000730	DIFFE MEX/SP 1:10DE10 ST/d F	NR	1



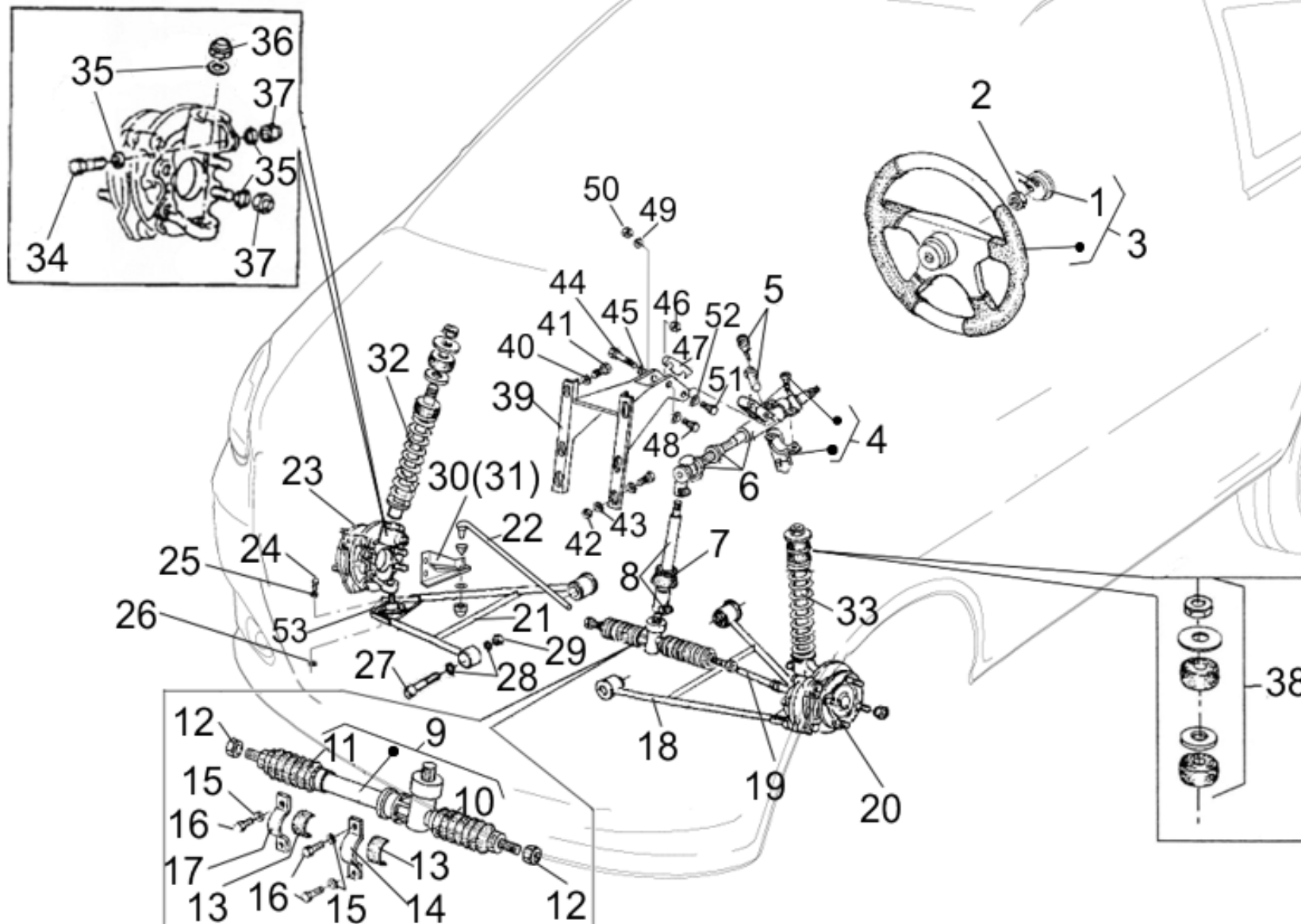
10:1

Pos	Codice articolo	Descrizione	Um	Quantita'
1	F0040000513	INGRAN MEX RM/FISSO-Z47 1006	NR	1
2	F0040000515	ALBERO COMEX RETRO/SCOR 1011	NR	1
3	F0040000531	BOCCOLA COMEX SELET/ALT 15 SP	NR	1
4	F0040000518	SELET COMEX INT/ALTO 1020	NR	1
5	F0040000520	BOCCOLA COMEX MOLLA SELETTORE	NR	1
6	F0040000597	GUARNIZIONE COMEX FLANGIA CKM	NR	1
7	F0040000595	DIST_MEX ALB/2-RID 1097	NR	1
8	F0040000558	INGRAN MEX 5INN/SCORR F1103	NR	1
9	F0040000605	ALBERO COMEX SEC R1:10-Z23/DE	NR	1
10	F0040000584	GUARNIZIONE COMEX CARTER/SP	NR	1
11	F0040000557	INGRAN MEX 5INN/RID Z49 1170	NR	1
12	F0040000566	ROND_COMEX 18*32*0,8 D1171	NR	1
13	F0040000541	INGRAN MEX RM/MOB-Z25 TN1173	NR	1
14	F0040000583	ALBERO MEX PRI/DE1:8 65 MAS	NR	1
15	F0040000723	MOLLA MEX COMP/SELETTORE 2S	NR	1
16	F0040000601	GR PORTASA MEX OMO/CPLZ76E1:10	NR	1
17	F2136000014	RINVIO CKM/MEX ELETT D1548	NR	1
18	F0040000710	TAPPO MEX SCAR/OIL PER TUBO	NR	1
19	F0040000533	OR 108 9/12 8,73*1,78	NR	1
20	C0920022000	ANELLO EL ALB SN D22*1,2 7435	NR	1
21	F0040000535	ANELLO EL ALB SN D12*1 7435	NR	1
22	F0040000542	CUSCIN 6204 20*47*14	NR	1
23	F0040000536	CUSCIN 6006 30*55*13 COMEX	NR	1
24	F0040000548	SFERA D 8 DIFF/COMEX 2008	NR	1
25	C5101020008	PARAOLIO 20*40*7 COMEX 2010	NR	1
26	C0106010010	VITE TE FI PG ZN 10* 10 5739	NR	1
27	D0103008011	RONDELLA ALLU 8*14*1,5	NR	1
28	C0154004016	VITE TCID FI PG NX 4* 16 6107	NR	1
29	F0040000593	SPINA COMEX SCATOLA/DIF 2033	NR	1
30	F0040000725	VITE TE_FLANGIATA 6*40 MEX	NR	1

Pos	Codice articolo	Descrizione	Um	Quantita'
31	F0040000728	DADO[_]MEX ES FLANG/PIANA M6	NR	1
32	C5101025007	PARAOLIO 25*40*7 ALB/ING DIF65	NR	1
33	F0040000704	CUSCIN MEX DIF/AL/PRI NJ205ECP	NR	1
34	C0374008000	DADO ABB PG ZN M 8/H 8 7474	NR	1
35	F0040000567	ANELLO EL ALB SP D22*1,7 7436	NR	1
36	C0834082020	MOLLATAZZA 180* 82*10 DIN2093	NR	1
37	F0040000632	CUSCIN 6304 20*52*15 SCOR	NR	1
38	072180001-38	RONDELLA ALLU 10*18*2 UNI6592	NR	1
39	072180001-39	VITE TE FM PG ZN 12*10	NR	1
40	D0103012014	RONDELLA ALLU 12*18*1,5	NR	1
41	F0040000729	TAPPO MEX SCAR/OIL MagnM8	NR	1
42	F0040000711	TUBO MEX SFIATO OIL DIFF	NR	1
43	F0040000581	CARTER COMEX SP/2F USC/D52 SX	NR	1
44	F0040000582	CARTER COMEX SP/1F USC DX	NR	1
45	F0040000542	CUSCIN 6204 20*47*14	NR	1
46	F0040000536	CUSCIN 6006 30*55*13 COMEX	NR	1
47	F0040000731	DIFFE MEX/SP 1:10DE10 CL/d M	NR	1

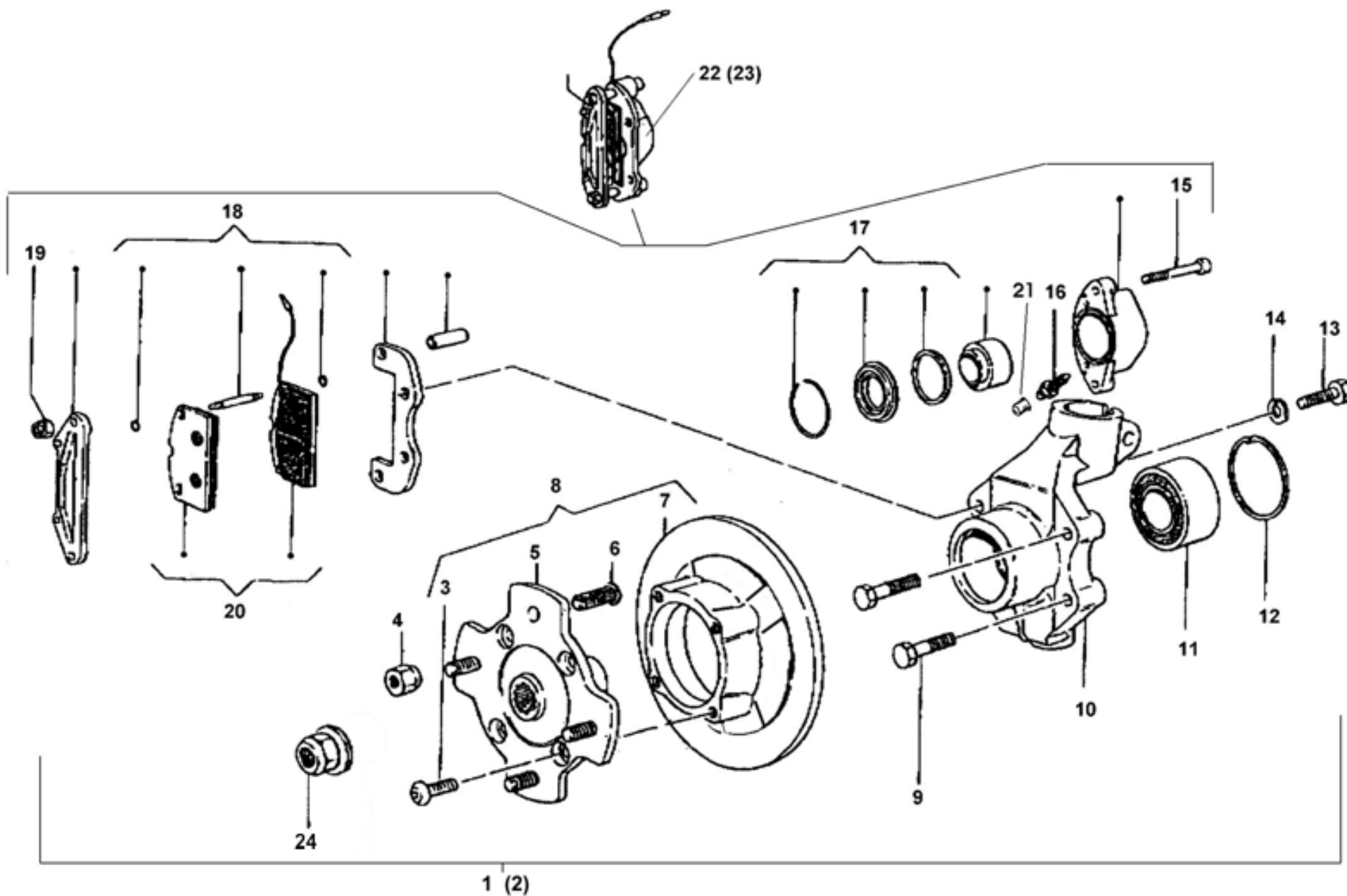


Pos	Codice articolo	Descrizione	Um	Quantita'
1	F0040000609	SET OMOC M/F C/SEM 10/72 DL/SC	NR	1
2	F0040000708	SET OMOC M/F C/SEM 20/72 DL/DL	NR	1
3	F0502000101	GIUNTO OMOCIN FEM/DIFF	NR	1
4	F0502000100	GIUNTO OMOCIN MAS/RUOTA	NR	1
5	F0040000590	DADO_MEX M16*1,5 F/DISC-OMOC	NR	1
6	F0040000575	FASCETTA COMEX G/OMOC D65	NR	1
7	F0040000576	FASCETTA COMEX G/OMOC D23	NR	1
8	F0040000575	FASCETTA COMEX G/OMOC D65	NR	1
9	F0040000577	SOFFIET MEX OMO/FEM/2SEZ NUDO	NR	1
10	F0040000578	SOFFIET MEX OMO/MAS/3SEZ NUDO	NR	1
11	F0040000559	ANELLO ARRESTO COMEX G/OMOC 18	NR	1
12	C0922018000	ANELLO ARRESTO ALB 18 7433	NR	1
13	F0040000576	FASCETTA COMEX G/OMOC D23	NR	1
14	F0040000559	ANELLO ARRESTO COMEX G/OMOC 18	NR	1

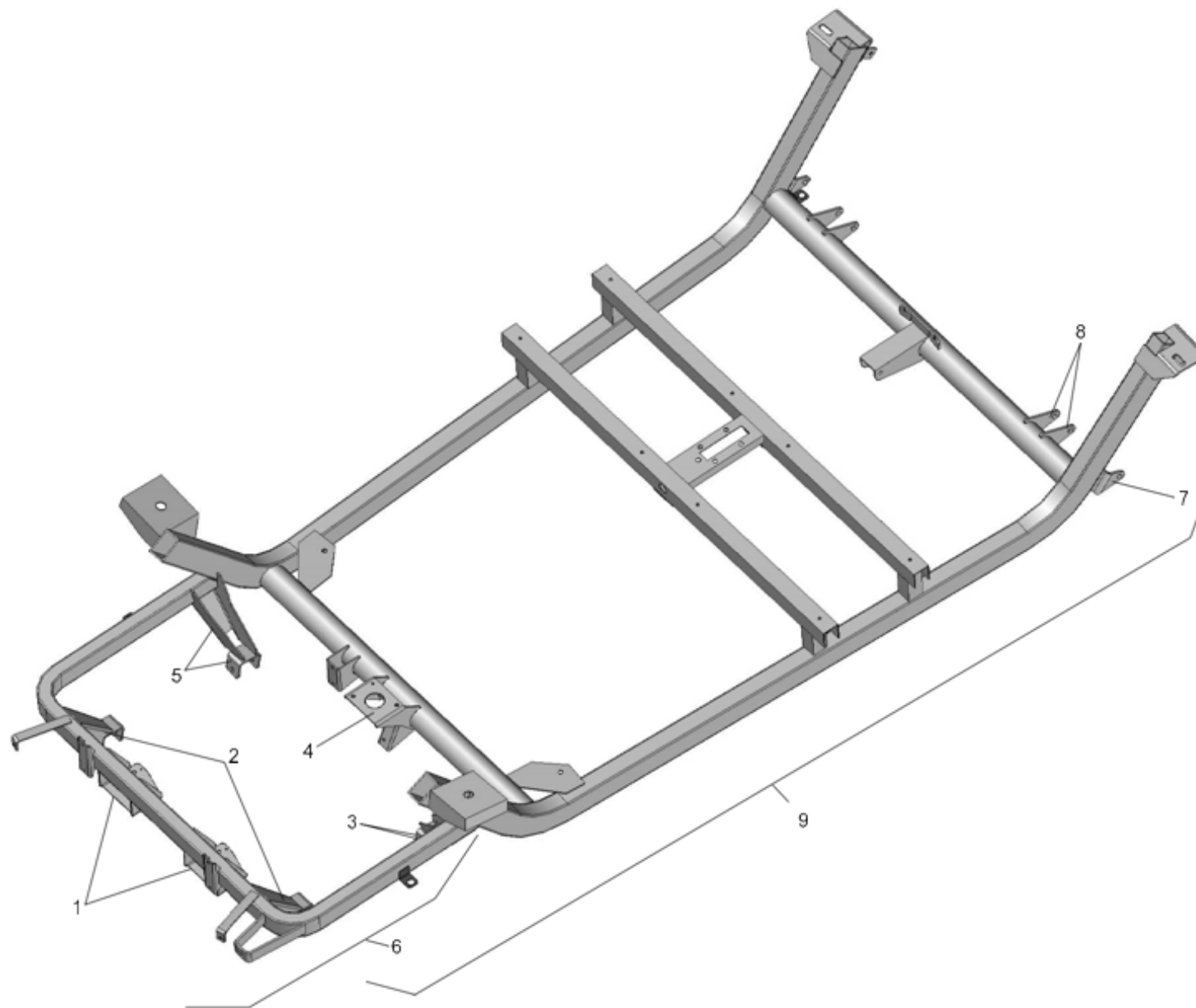


Pos	Codice articolo	Descrizione	Um	Quantita'
1	F2143000001	PULSANTE CLAXON 12V	NR	1
2	F2141000019	VOLANTE 72 GRIG/SCURO 360/40	NR	1
3	c		NR	1
4	F0489000100	BLOCCASTERZO 10/SRL	NR	1
5	F0489000102	SET BLOCCHETTI SERRATURE 10	NR	1
6	G0005023420	GR SUPP VOL/PIANT SUP 72	NR	1
7	F0114000002	PASSACAVO D12/8H30 4947	NR	1
8	A0734083020	PIANTONE VOL 72/INF CPL CF	NR	1
9	F2146000014	SCATOLA GUIDA 10/T4 TN	NR	1
10	F2146000008	SOFFIET SC/GUIDA 10 CORTO SX	NR	1
11	F2146000009	SOFFIET SC/GUIDA 10 LUNGO DX	NR	1
12	P0041019800	DADO EN PF GR M14/H10 DX SPEC	NR	1
13	Z0304200000		KG	0,02
14	P0129033551	SUPP SC/GUID10 GAVEL/SX ZN TN	NR	1
15	C0805066180	ROND BL 6 ZN 6,6*18*2 6593	NR	1
16	C0106006020	VITE TE FI PG ZN 6* 20 5739	NR	1
17	P0136023270	SUPP SC/GUID10-B/TORS80 ZN	NR	1
18	G0004020930	GP 10 BRAC/OSC ANT C/AVIB SX	NR	1
19	F2140000011	SNODO TESTA M14x1f72SXL/M10PF	NR	1
20	F0040000654	MOZZO MEX DIS/A Y210/39 3S SX	NR	1
21	G0004020920	GP 10 BRAC/OSC ANT C/AVIB DX	NR	1
22	F2140000010	SNODO TESTA M14x1f72DXC/M10PF	NR	1
23	F0040000655	MOZZO MEX DIS/A Y210/39 3S DX	NR	1
24	C0106006020	VITE TE FI PG ZN 6* 20 5739	NR	1
25	C0800064125	ROND 6 ZN 6,4*12,5*1,6 6592	NR	1
26	C0370006000	DADO ABN PG ZN M 6/H 8 7473	NR	1
27	C0122012080	VITE TCEI PG ZN 12* 80 5931	NR	1
28	C0800130240	ROND 12 ZN 13*24*2,5 6592	NR	1
29	C0370012000	DADO ABN PG ZN M12/H14 7473	NR	1
30	A0129080471	SUPP SNODO STER 10 CPL S 2S ZN	NR	1

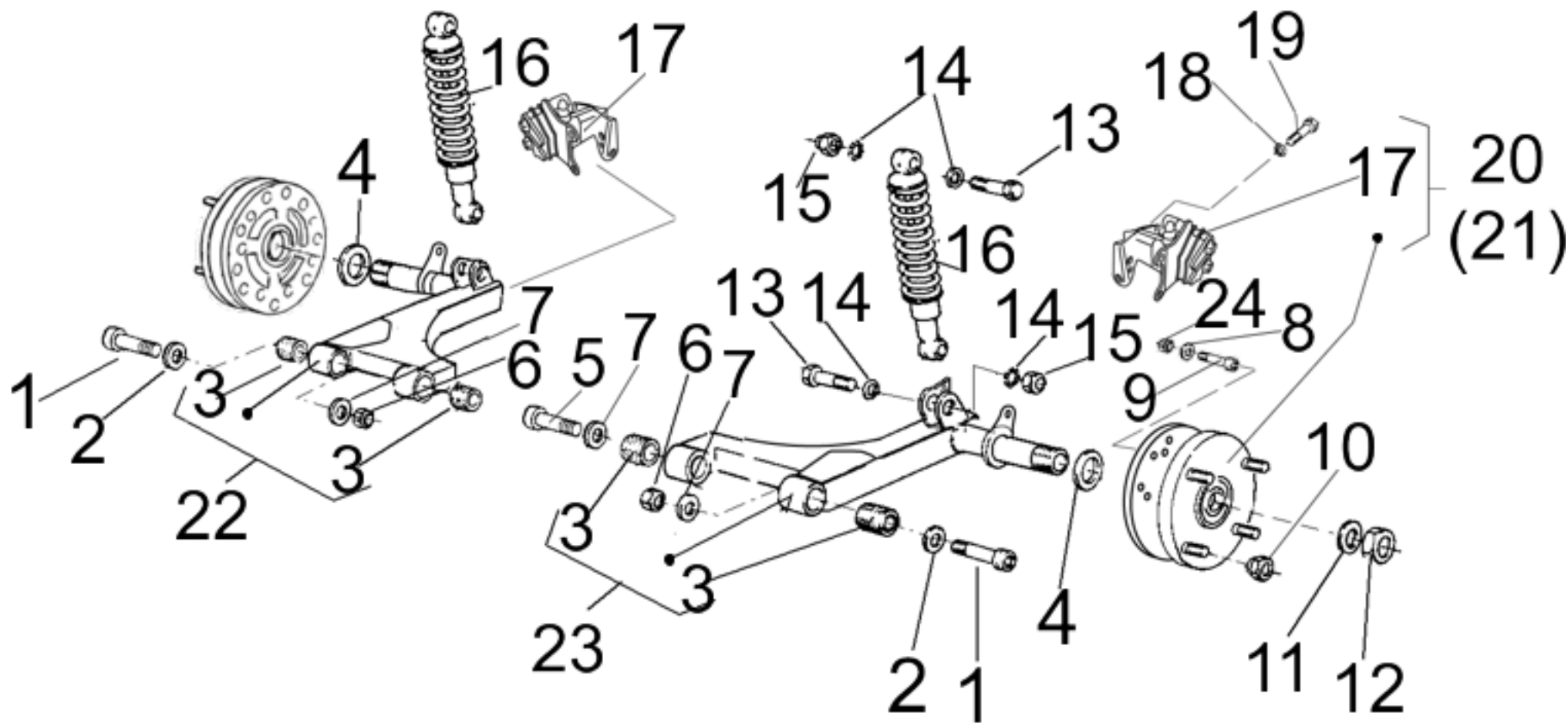
Pos	Codice articolo	Descrizione	Um	Quantita'
31	A0129080481	SUPP SNODO STER 10 CPL D 2S ZN	NR	1
32	F2107000040		NR	1
33	F2107000039		NR	1
34	C0100010050	VITE TE FM PG ZN 10* 50 5737	NR	1
35	C0800105210	ROND 10 ZN 10,5*21*2 6592	NR	1
36	F0149001155		NR	1
37	C0370010000	DADO ABN PG ZN M10/H11,5 7473	ML	1
38	C5109000030	ANTIV AMM/McP SET RECORD	NR	1
39	P0129033671	SUPP PIANT/VOL 72/SCOCCHA CF	NR	1
40	C0805066180	ROND BL 6 ZN 6,6*18*2 6593	NR	1
41	C0106006030	VITE TE FI PG ZN 6* 30 5739	NR	1
42	C0370006000	DADO ABN PG ZN M 6/H 8 7473	NR	1
43	C0810006002	ROND BL 6 ZN 6,6*24*2 SPEC	NR	1
44	C0106006020	VITE TE FI PG ZN 6* 20 5739	NR	1
45	C0805066180	ROND BL 6 ZN 6,6*18*2 6593	NR	1
46	C0370006000	DADO ABN PG ZN M 6/H 8 7473	NR	1
47	P0160047730	SPES PIANT STERZO 20 ALL	NR	1
48	C0100008065	VITE TE FM PG ZN 8* 65 5737	NR	1
49	C0805090240	ROND BL 8 ZN 9*24*2 6593	NR	1
50	C0370008000	DADO ABN PG ZN M 8/H 9,5 7473	NR	1
51	C0106006030	VITE TE FI PG ZN 6* 30 5739	NR	1
52	C0805066180	ROND BL 6 ZN 6,6*18*2 6593	NR	1
53	F2140000003	SNODO TESTA FLANGIA/M10PF 60	NR	1
esploso	072201001	MOZZO ANTERIORE	NR	1



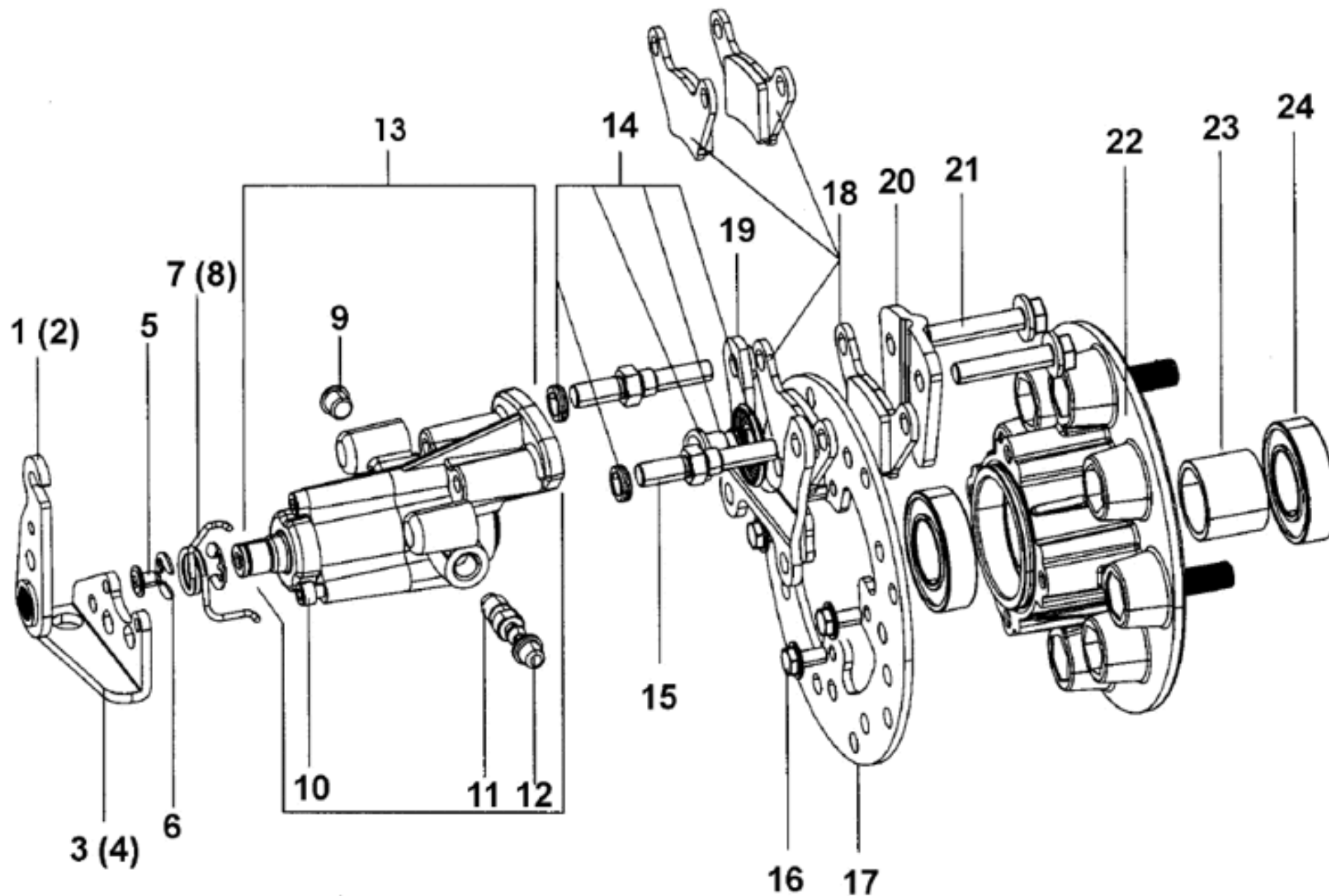
Pos	Codice articolo	Descrizione	Um	Quantita'
1	F0040000654	MOZZO MEX DIS/A Ý210/39 3S SX	NR	1
2	F0040000655	MOZZO MEX DIS/A Ý210/39 3S DX	NR	1
3	C0230008020	VITE TBEI FI PG 8* 20 7380	NR	1
4	F0040000538	DADO_MEX ES M10 FIS/RUOTA 6	NR	1
5	F0040000628	MOZZO MEX DIS/A_FLANG/CPL	NR	1
6	F0040000549	PRIG COMEX M10H30 F/DISCO-RUOT	NR	1
7	F0040000660	MOZZO MEX DIS/A_DISCO/NUD Ý210	NR	1
8	F0040000667	MOZZO MEX DIS/A DISC+FLANÍ210	NR	1
9	C0100010045	VITE TE FM PG ZN 10* 45 5737	NR	1
10	F0040000659	MOZZO MEX DIS/A_SUPP/ALLU Ý39	NR	1
11	F0040000592	CUSCIN COMEX MOZZO ANT F/DISCO	NR	1
12	C0921060000	ANELLO EL FOR SN D60*2 7437	NR	1
13	C0106010035	VITE TE FI PG ZN 10* 35 5739	NR	1
14	C0820010000	ROND GROWER GR/ZN 10	NR	1
15	C0120008065	VITE TCEI PG ZN 8* 65 5931	NR	1
16	F0040000580	SPURGO PINZA F/DISCO COMEX	NR	1
17	F0040000588	SET GUARNIZ MEX PINZ/FRENO ANT	NR	1
18	F0040000591	SET SPINA MEX PAST/FRE ANT	NR	1
19	C0370008000	DADO ABN PG ZN M 8/H 9,5 7473	NR	1
20	F0040000692	PASTIGLIE SET ANT D/S Ý210	NR	1
21	F0040000630	TAPPO PVC GOMMA MEX PORTEL/INT	NR	1
22	f0040000664	PINZA FRENO DISCO CPL SX Ý210	ML	1
23	F0040000663	PINZA FRENO DISCO CPL DX Ý210	NR	1
24	F0040000590	DADO_MEX M16*1,5 F/DISC-OMOC	NR	1



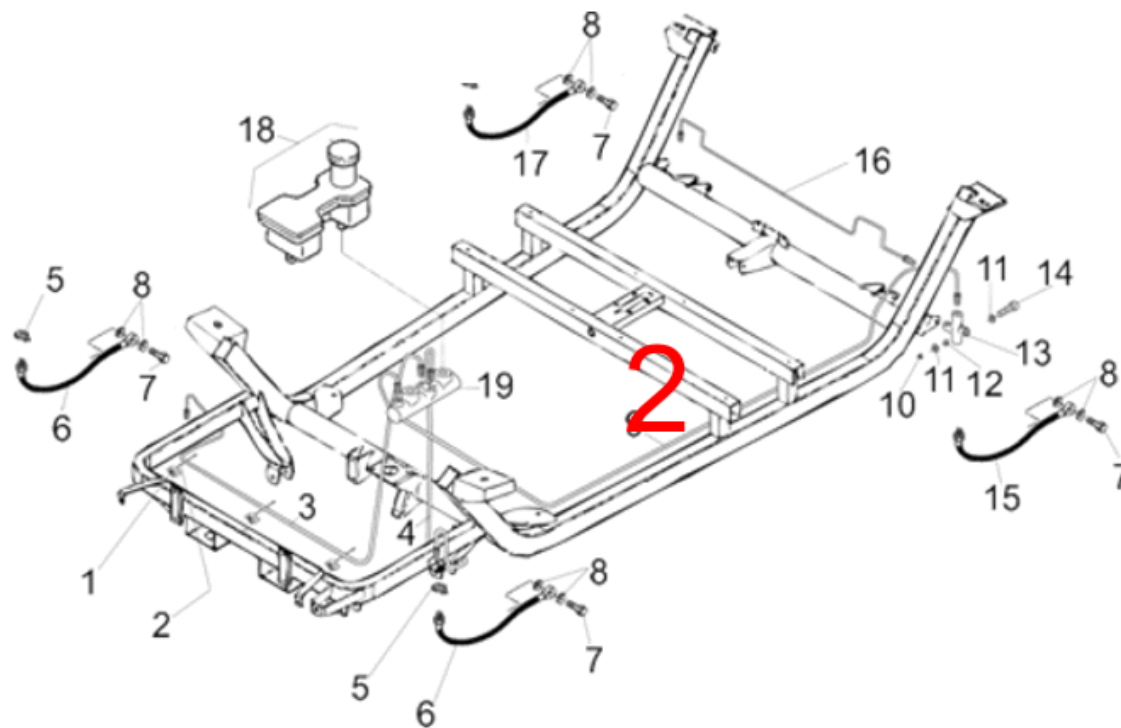
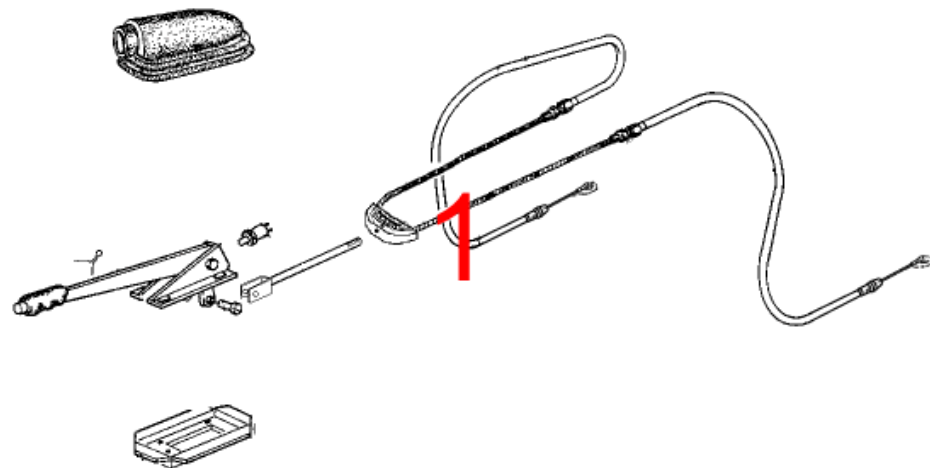
Pos	Codice articolo	Descrizione	Um	Quantita'
1	072020001-1		NR	1
2	072020001-2		NR	1
3	072020001-3		NR	1
4	072020001-4		NR	1
5	072020001-5		NR	1
6	072020001-6		NR	1
7	072020001-7		NR	1
8	072020001-8		NR	1
9	A0739082980	TELAIO PIANALE SCOCCA 72 CF	NR	1



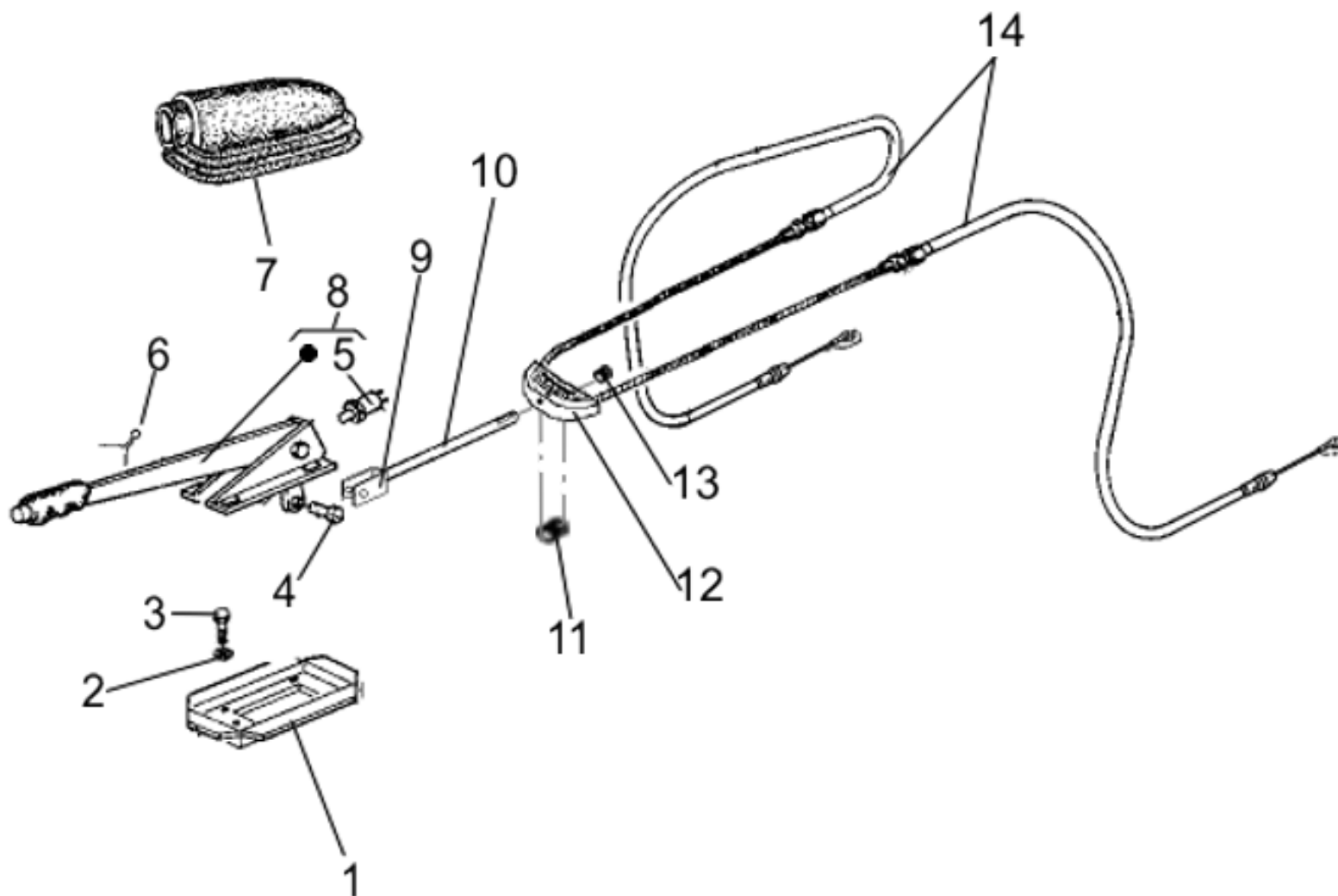
Pos	Codice articolo	Descrizione	Um	Quantita'
1	C0230012080	VITE TBEI FI PG 12* 80 ZN 7380	NR	1
2	P0112045760	RONDELLA ACC 13*24*1.2 NX	NR	1
3	C5105012014	ANTIV BUSS 12/28H40/44	NR	1
4	P0010042171	DIST D30*2H 13,0 MOZ/POS 10MEX	NR	1
5	C0100012080	VITE TE FM PG ZN 12* 80 5737	NR	1
6	C0370012000	DADO ABN PG ZN M12/H14 7473	NR	1
7	C0800130240	ROND 12 ZN 13*24*2,5 6592	NR	1
8	C0800084170	ROND 8 ZN 8,4*17*1,6 6592	NR	1
9	C0120008025	VITE TCEI PG ZN 8* 25 5931	NR	1
10	F0040000538	DADO_MEX ES M10 FIS/RUOTA 6	NR	1
11	P0010033390	DIST D34*4H 2 MOZ/POS 10/65GR	NR	1
12	F0014000222	GHIERA PF ZN M25*1,5H8 MOZ/PO	NR	1
13	C0100010050	VITE TE FM PG ZN 10* 50 5737	NR	1
14	C0800105210	ROND 10 ZN 10,5*21*2 6592	NR	1
15	C0370010000	DADO ABN PG ZN M10/H11,5 7473	NR	1
16	F2107000032	AMMORT POS 10 BT 325/187	NR	1
17	F0040000679	PINZA FRENO DISCO/POST SX/DX	NR	1
18	D0103010012	RONDELLA ALLU 10*16*1,5 FRENI	NR	1
19	F0584000109	VITE TE FORATA 10*1 H19 10	NR	1
20	F0040000668	MOZZO MEX DIS/POST Ý150 1S SX	NR	1
21	F0040000669	MOZZO MEX DIS/POST Ý150 1S DX	NR	1
22	G9003021824	GP 08 B/OSC POS MEX C/AV DX 1S	NR	1
23	G9003021814	GP 08 B/OSC POS MEX C/AV SX 1S	NR	1
24	C0370008000	DADO ABN PG ZN M 8/H 9,5 7473	NR	1
esploso	072221001	MOZZO POST	NR	1



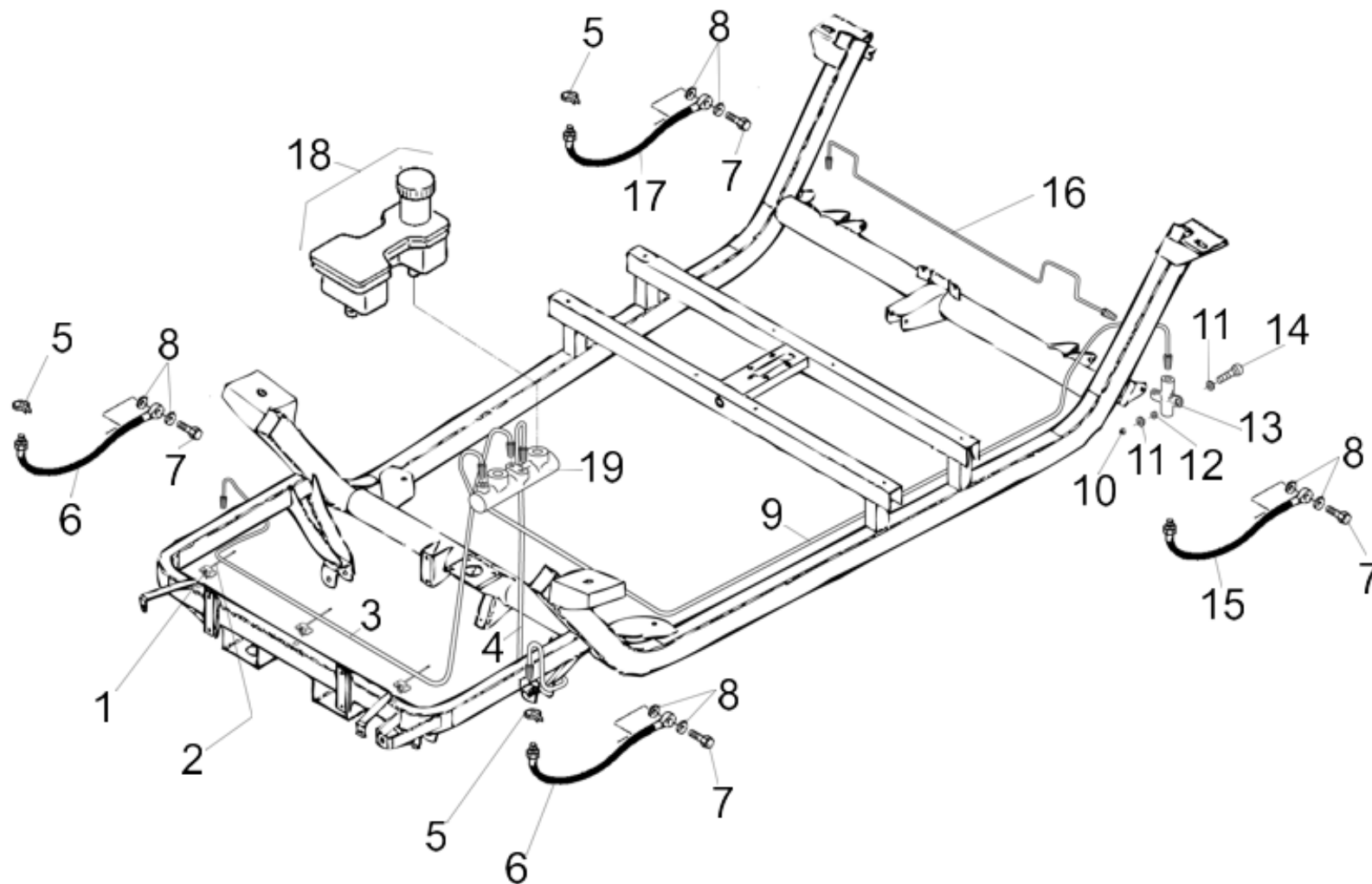
Pos	Codice articolo	Descrizione	Um	Quantita'
1	F0040000670	LEVA MEX MOZZO/FRE POS/DISC SX	NR	1
2	F0040000671	LEVA MEX MOZZO/FRE POS/DISC DX	NR	1
3	F0040000672	PIASTRA_MEX SC/CAVO F/STAZ SX	NR	1
4	F0040000673	PIASTRA_MEX SC/CAVO F/STAZ DX	NR	1
5	F0040000674	TAPPO MEX ISPEZ/PINZA POST PVC	NR	1
6	F0040000675	ANELLO EL ALB SN D12*1.5	NR	1
7	P0101044290	MOLLA TO/MOZ POST DISCO SX	NR	1
8	P0101044300	MOLLA TO/MOZ POST DISCO DX	NR	1
9	F0040000676	TAPPO MEX PROT/PINZA POST PVC	NR	1
10	C0122005045	VITE TCEI PG 5* 45 5931	NR	1
11	F0040000677	SPURGO CILINDRET/DISC POST MEX	NR	1
12	F0040000678	TAPPO MEX CILINDRETTO DISC POS	NR	1
13	F0040000679	PINZA FRENO DISCO/POST SX/DX	NR	1
14	F0040000681	SET GUARNIZ MEX PINZ/FRENO POS	NR	1
15	F0040000680	SET SPINE MEX PAST/FRE POST	NR	1
16	F0040000702	VITE TE_FLANGIATA 5*45 MEX DI	NR	1
17	F0040000682	MOZZO MEX DIS/P_DISCO/NUDÝ150	NR	1
18	F0040000683	PASTIGLIE SET POS D/S Ý150	NR	1
19	F0040000685	PIASTRA MEX PINZA DISCO POST	NR	1
20	F0040000684	PIASTRA MEX SC/PAST DISCO POST	NR	1
21	F0040000686	VITE TE_FLANGIATA 8*40 MEX DI	NR	1
22	F0040000687	MOZZO MEX DIS/P_FLANG/CPL	NR	1
23	F0040000688	DIST_MEX DISC/FRENO POS 10	NR	1
24	C5015006005	CUSCIN 6005 2RS 25*47*12	NR	1



Pos	Codice articolo	Descrizione	Um	Quantita'
1	072231001	FRENI - LEVA STAZIONAMENTO	NR	1
2	072232001	FRENI - IMPIANTO	NR	1



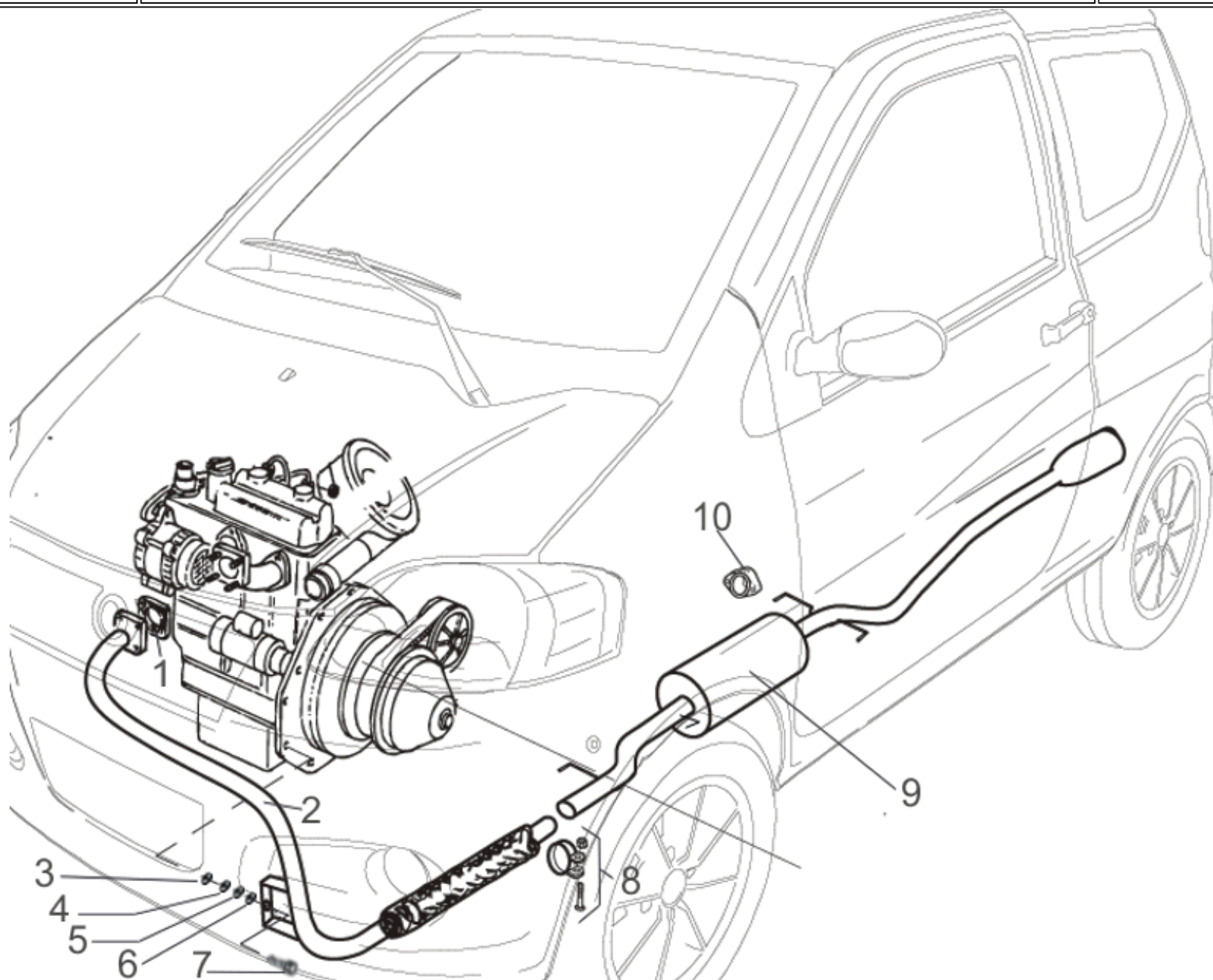
Pos	Codice articolo	Descrizione	Um	Quantita'
1	P0129036640	SUPP SOFFIETO LEVA STAZ 10 AI	NR	1
2	C0800084170	ROND 8 ZN 8,4*17*1,6 6592	NR	1
3	C0106008020	VITE TE FI PG ZN 8* 20 5739	NR	1
4	P0102006250	PERNO 8/10H20/2 C/FORO D20 ZN	NR	1
5	E0718000127	INTERRUT FRE/STAZ 10 2S	NR	1
6	C0900020320	COPIGLIA 2*32 - 2,5*36 1336	NR	1
7	F0114000017	SOFFIET LEVA FRENO STAZ 10	NR	1
8	F2154000006	LEVA FRENO STA 10 L345 3S dis	NR	1
9	P0123020240	FORCELLA TIRANTE F/STAZ 10 LZ	NR	1
10	P0041043110	VITE_TE 6*175 TIRANT F/STAZ 10	NR	1
11	F0149000956	DIST_PIAG D10H11 F/STAZ 117615	NR	1
12	P0160026031	TIRANTE F/STAZ A FORCELLA ZN	NR	1
13	C0314006000	DADO EN PG NX M 6/H 5 5588	ML	1
14	P0038048090	CAVO CPL FRENO STAZ 12 1S PREF	NR	1



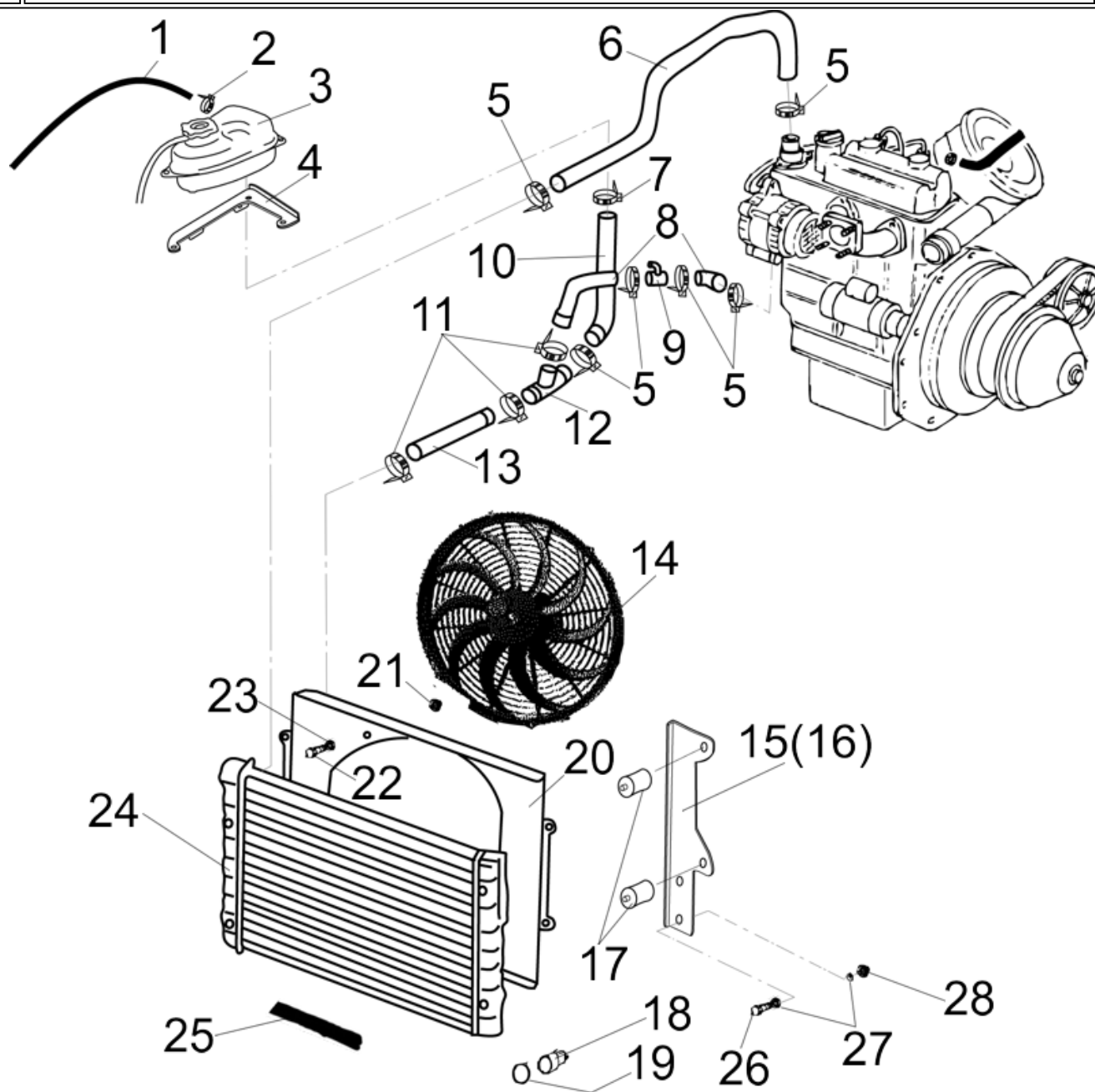
Pos	Codice articolo	Descrizione	Um	Quantita'
1	E0724000100	SUPP FASCETTA INNEST APM-6 PVC	NR	1
2	E0723005315	FASCETTA L200*4,8 5315	NR	1
3	F0584000141	BUNDY 72 L1820pANT/DX 1/1.25	NR	1
4	F0584000123	BUNDY 10 L 500 ANT/SX 1/1.25	NR	1
5	F0274000002	MOLLETTA BUNDY SERB/FRE 2V IND	NR	1
6	F0584000101	TUBO FLEX 10/60 L270 ANT	NR	1
7	F0584000109	VITE TE FORATA 10*1 H19 10	NR	1
8	D0103010012	RONDELLA ALLU 10*16*1,5 FRENI	NR	1
9	F0584000137	BUNDY 12 L2200 CENTR 1/1.25	NR	1
10	C0370006000	DADO ABN PG ZN M 6/H 8 7473	NR	1
11	C0805066180	ROND BL 6 ZN 6,6*18*2 6593	NR	1
12	P0110001850	DIST D16*3,5H 8 SUP/DIF10 ZN	NR	1
13	F0274000007	RACCORDO FRENI 3V 10 10*1 2S	NR	1
14	C0106006100	VITE TE FI PG ZN 6*100	NR	1
15	F0584000119	TUBO FLEX 10 POS/S L420 M10*1	NR	1
16	F0584000140	BUNDY 72 L1020pPOST 1/1	NR	1
17	F0584000126	TUBO FLEX 10 POS/D L420 M10*1	NR	1
18	F2152000004	SERBAT FRENI 2V DIR 10 C/T 2S	NR	1
19	F2131000001	POMPA FRENI 2V 10/60/80 S/F	NR	1

Pos	Codice articolo	Descrizione	Um	Quantita'
1	F0188000005	TAPPO SERB D58 C/CHIAVE 10/18	NR	1
1	F0188000008	TAPPO SERB D58 C/CHIAVE 10BT	NR	1
2	A0760081251	BOCCHET SERB CPL 10 D60 CF 2S	NR	1
3	C5130060090	FASCETTA A VITE 60-90	NR	1
4	P0060045800	MANICOTTO GOM/CARB 60*4*103 10	NR	1
5	C5130060090	FASCETTA A VITE 60-90	NR	1
6	C5130110000	FASCETTA A VITE 10	NR	1
7	Z0102005010	TUBO_TELA/CARB D 5*10	ML	3,8
8	F0499000108	SONDA PESCANTE CARB 10	NR	1
9	Z0207025005	GUARNIZ SPUGNA ADES 200*050	ML	0,4
10	F0499000107	SONDA RISERVA A PRESSIONE 10	NR	1
11	C0106006020	VITE TE FI PG ZN 6* 20 5739	NR	1
12	C0810006002	ROND BL 6 ZN 6,6*24*2 SPEC	NR	1
13	C0106006025	VITE TE FI PG ZN 6* 25 5739	NR	1
14	C0805066180	ROND BL 6 ZN 6,6*18*2 6593	NR	1
15	P0160050290	FASCIA SERB/CARB 72 POST ZN	NR	1
16	C0805066180	ROND BL 6 ZN 6,6*18*2 6593	NR	1
17	C0370006000	DADO ABN PG ZN M 6/H 8 7473	NR	1
18	A0160082160	FASCIA SERB/CARB 10 ANT ZN 4S	NR	1
19	P0060044280	SERBAT CARB PLASTICA 10 3S	NR	1
20	C0106006020	VITE TE FI PG ZN 6* 20 5739	NR	1
21	C0810006002	ROND BL 6 ZN 6,6*24*2 SPEC	NR	1
22	Z0102005010	TUBO_TELA/CARB D 5*10	ML	0,5
23	C0106006030	VITE TE FI PG ZN 6* 30 5739	NR	1
24	C0805066180	ROND BL 6 ZN 6,6*18*2 6593	NR	1
25	F0098000009	POMPA CARB MITS 30A6000200	NR	1
26	C0370006000	DADO ABN PG ZN M 6/H 8 7473	NR	1
27	P0129036400	SUPP POMPA CARB 10M AL	NR	1
28	C0805066180	ROND BL 6 ZN 6,6*18*2 6593	NR	1
29	C0106006025	VITE TE FI PG ZN 6* 25 5739	NR	1

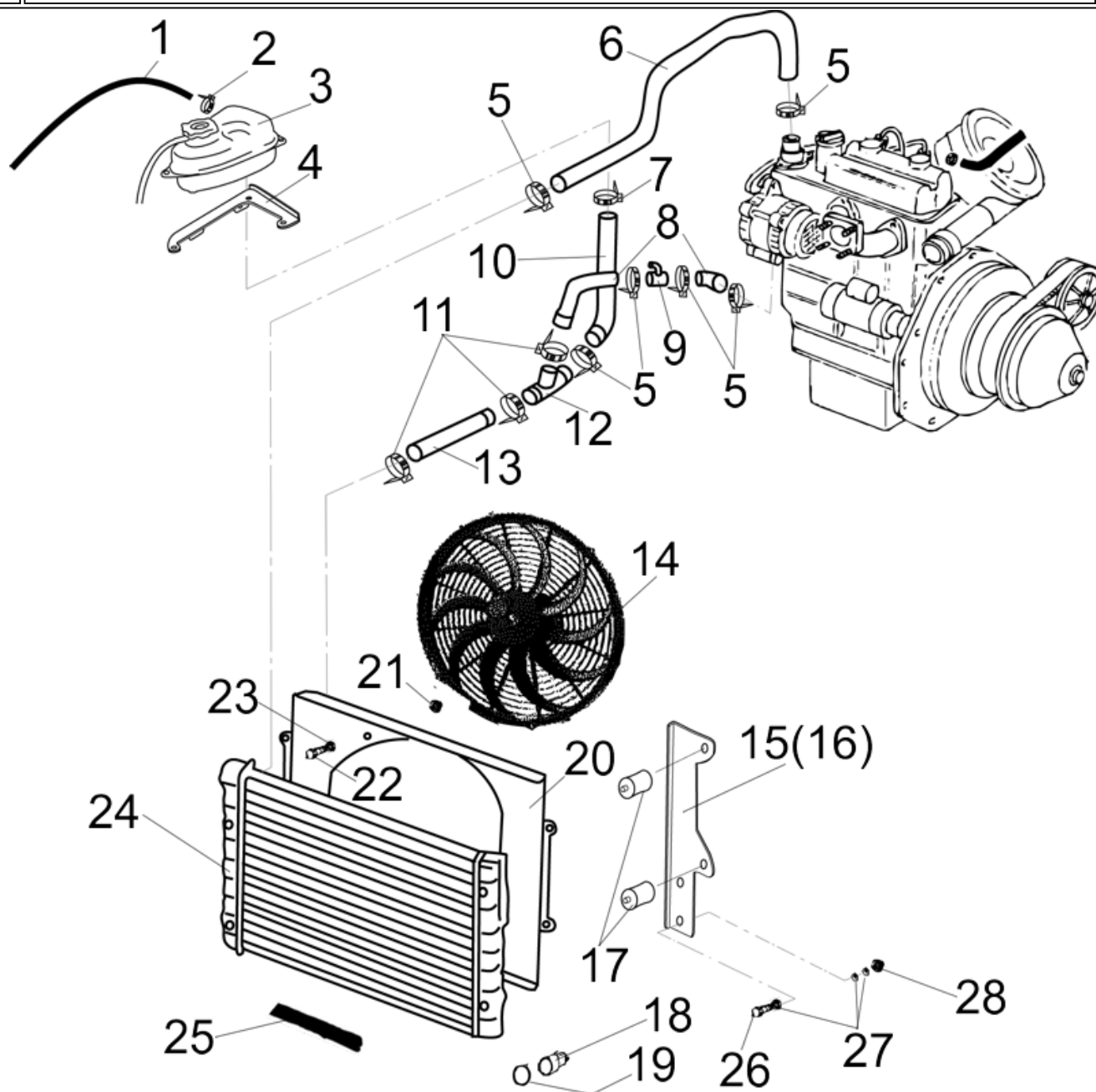
Pos	Codice articolo	Descrizione	Um	Quantita'
30	C5130110000	FASCETTA A VITE 10	NR	1
31	Z0102005010	TUBO_TELA/CARB D 5*10	ML	0,75
32	C5130110000	FASCETTA A VITE 10	NR	1
33	C5001048100	RIVETTO A FIORE	NR	1
34	F0098000055	FASCETTA FISSAGGIO FILTRO	NR	1
35	F0098000054	FILTRO NAFT 10M CPL TN	NR	1
36	C5130112000	FASCETTA A VITE 13	NR	1
37	Z0102007013	TUBO_TELA/CARB D 7.5*14.5	ML	0,85
38	C5130112000	FASCETTA A VITE 13	NR	1
39	C5130110000	FASCETTA A VITE 10	NR	1



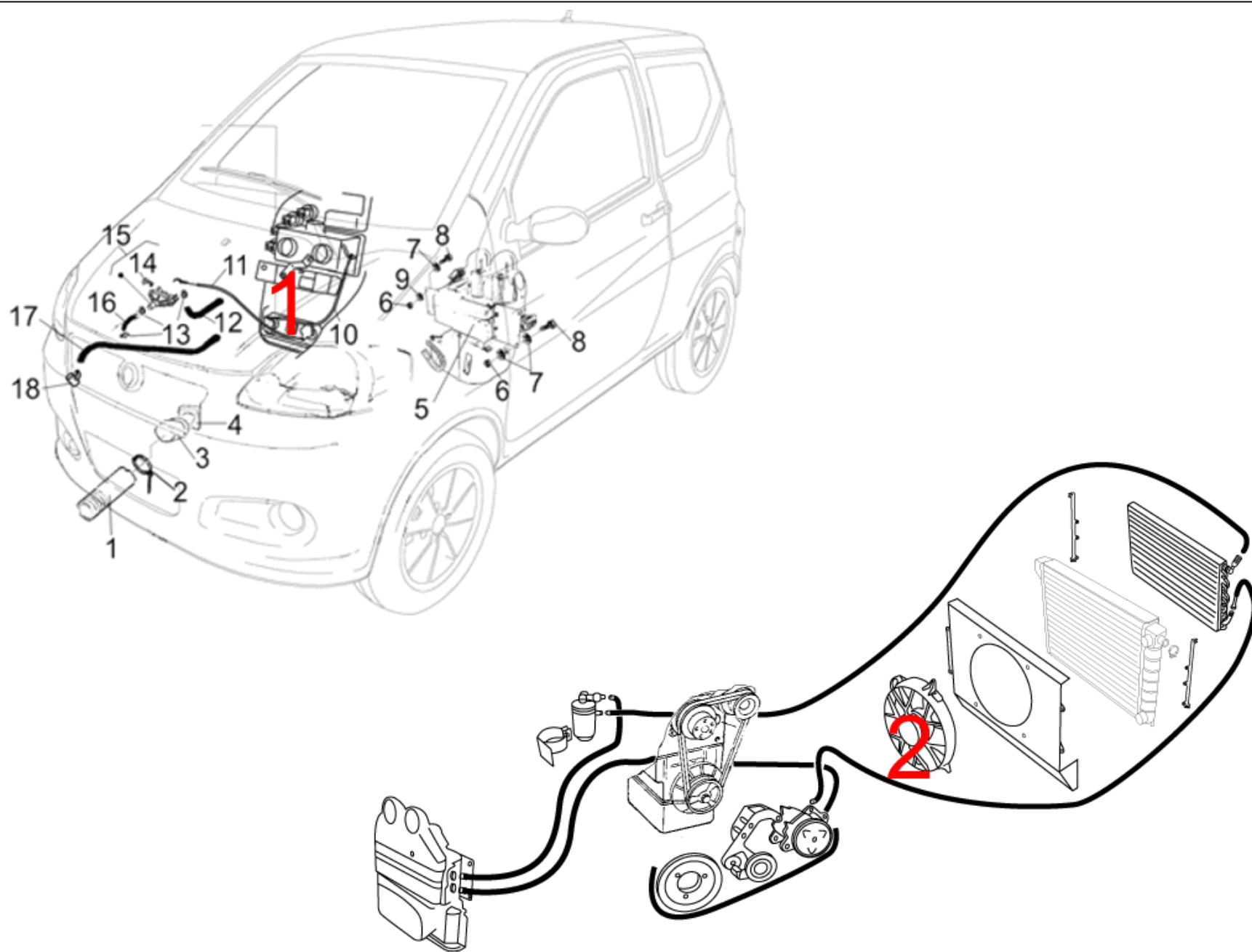
Pos	Codice articolo	Descrizione	Um	Quantita'
1	F0098000012	GUARNIZIONE MITS 538 SCAR-1V	NR	1
2	A0709083010	TUBO SCAR 72M 1PZ/Di30 C/FLEX	NR	1
3	C0310008000	DADO EN PG ZN M 8/H 6,5 5588	NR	1
4	C0816008000	ROND GROWER GR/ZN 8	NR	1
5	C0310008000	DADO EN PG ZN M 8/H 6,5 5588	NR	1
6	C0800084170	ROND 8 ZN 8,4*17*1,6 6592	NR	1
7	C0106008025	VITE TE FI PG ZN 8* 25 5739	NR	1
8	C5131150000	FASCETTA A STAFFA 1.5	NR	1
9	A0760080814	MARMIT 72 Di30 CPL	NR	1
10	C5105020040	ANTIV MAR72	NR	1



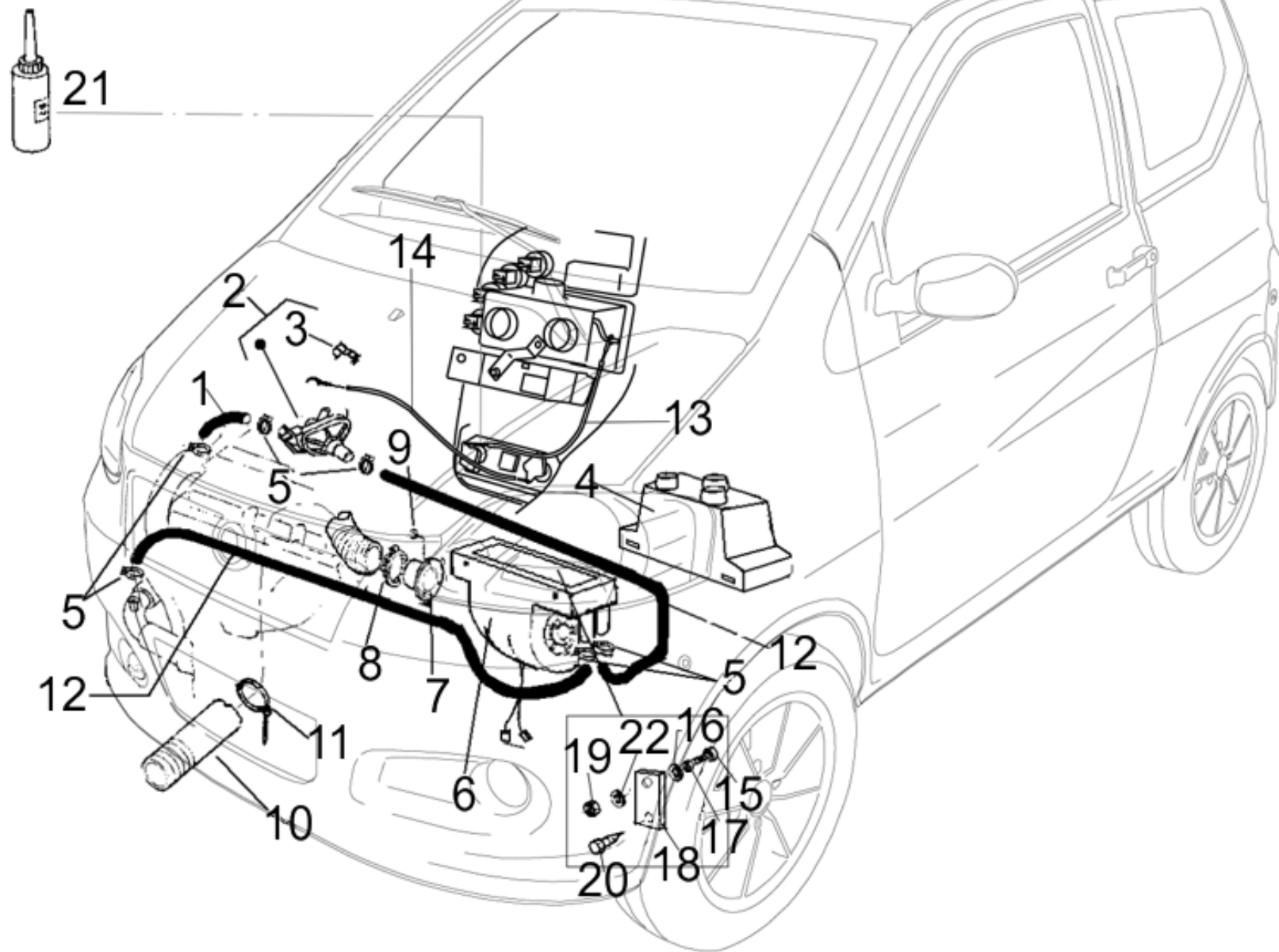
Pos	Codice articolo	Descrizione	Um	Quantita'
1	Z0102007013	TUBO_TELA/CARB D 7.5*14.5	ML	0,8
2	C5130013000	FASCETTA A VITE 0-13/12-14	NR	1
3	F2182000138	SERBAT LIQUIDO RAFF20 C/TAP 2S	NR	1
4	P0729050320	SUPP SERB/LIQ RAF 72 CF	NR	1
5	C5130020035	FASCETTA A VITE 25-40 DALW2	NR	1
6	P0060050230	MANICOTTO GOM D34/28 72M S	NR	1
7	C5130018028	FASCETTA A VITE 16-27/18-28	NR	1
8	P0060050240	MANICOTTO GOM D35/28 72M I	NR	1
9	F0099000358	RACCORDO RAF/10L 3V D10/27	ML	1
10	P0060050260	MANICOTTO GOM D30/19 72M I	NR	1
11	C5130043047	FASCETTA A VITE 32-50 DALW2	NR	1
12	P0060046370	RACCORDO RAF/20 3V	NR	1
13	P0060050250	MANICOTTO GOM D35/32 72M I	NR	1
14	F2105000032	VENT RAF/MOT D280/ASP 72 1S	NR	1
15	P0729050301	SUPP RADIAT 72 SX CF 2S	NR	1
16	P0729050311	SUPP RADIAT 72 DX CF 2S	NR	1
17	C5105040025	ANTIV M8*20/15 D30H25 K RAD20	NR	1
18	F0089000011	BULBO TERMO/VENT RAF 10/LAT 2S	NR	1
19	D0103022028	RONDELLA ALLU 22*28*1,5 7603	NR	1
20	P0129050340	SUPP VENTOLA RAD 72 ALL	NR	1
21	C0370006000	DADO ABN PG ZN M 6/H 8 7473	NR	1
22	C0106006016	VITE TE FI PG ZN 6* 16 5739	NR	1
23	C0800064125	ROND 6 ZN 6,4*12,5*1,6 6592	NR	1
24	F2105000029	RADIATORE RAFF 20 NUDO LAT 2S	NR	1
25	Z0207010005	GUARNIZ SPUGNA ADES 100*050	ML	0,6
26	C0106006016	VITE TE FI PG ZN 6* 16 5739	NR	1
27	C0805066180	ROND BL 6 ZN 6,6*18*2 6593	NR	1
28	C0370006000	DADO ABN PG ZN M 6/H 8 7473	NR	1



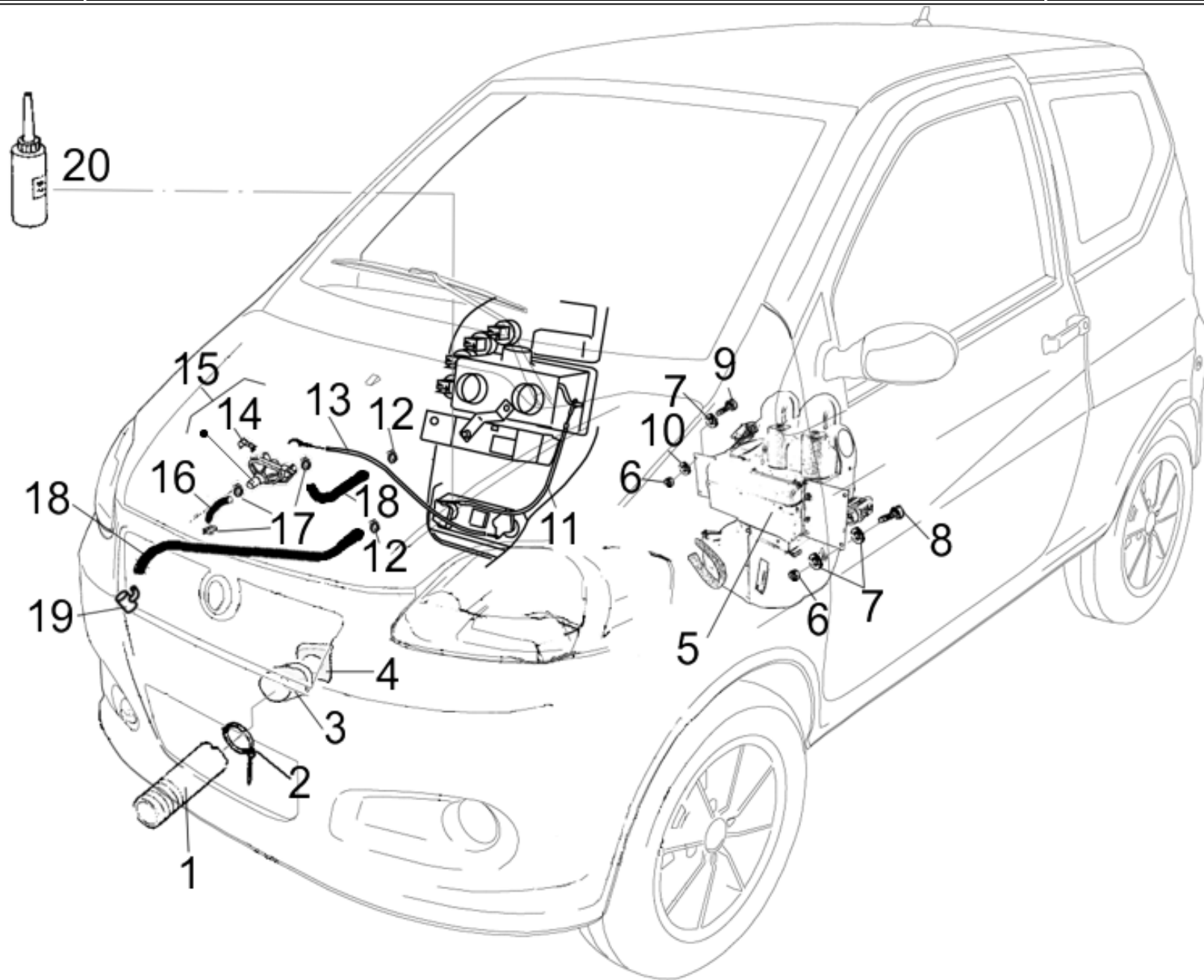
Pos	Codice articolo	Descrizione	Um	Quantita'
1	Z0102007013	TUBO_TELA/CARB D 7.5*14.5	ML	0,8
2	C5130013000	FASCETTA A VITE 0-13/12-14	NR	1
3	F2182000138	SERBAT LIQUIDO RAFF20 C/TAP 2S	NR	1
4	P0729050320	SUPP SERB/LIQ RAF 72 CF	NR	1
5	C5130020035	FASCETTA A VITE 25-40 DALW2	NR	1
6	P0060050230	MANICOTTO GOM D34/28 72M S	NR	1
7	C5130018028	FASCETTA A VITE 16-27/18-28	NR	1
8	P0060050240	MANICOTTO GOM D35/28 72M I	NR	1
9	F0099000358	RACCORDO RAF/10L 3V D10/27	ML	1
10	P0060050260	MANICOTTO GOM D30/19 72M I	NR	1
11	C5130043047	FASCETTA A VITE 32-50 DALW2	NR	1
12	P0060046370	RACCORDO RAF/20 3V	NR	1
13	P0060050250	MANICOTTO GOM D35/32 72M I	NR	1
14	F2105000032	VENT RAF/MOT D280/ASP 72 1S	NR	1
15	P0729050301	SUPP RADIAT 72 SX CF 2S	NR	1
16	P0729050311	SUPP RADIAT 72 DX CF 2S	NR	1
17	C5105040025	ANTIV M8*20/15 D30H25 K RAD20	NR	1
18	F0089000011	BULBO TERMO/VENT RAF 10/LAT 2S	NR	1
19	D0103022028	RONDELLA ALLU 22*28*1,5 7603	NR	1
20	P0129050340	SUPP VENTOLA RAD 72 ALL	NR	1
21	C0370006000	DADO ABN PG ZN M 6/H 8 7473	NR	1
22	C0106006016	VITE TE FI PG ZN 6* 16 5739	NR	1
23	C0800064125	ROND 6 ZN 6,4*12,5*1,6 6592	NR	1
24	F2105000029	RADIATORE RAFF 20 NUDO LAT 2S	NR	1
25	Z0207010005	GUARNIZ SPUGNA ADES 100*050	ML	0,6
26	C0106006020	VITE TE FI PG ZN 6* 20 5739	NR	1
27	C0805066180	ROND BL 6 ZN 6,6*18*2 6593	NR	1
28	C0370006000	DADO ABN PG ZN M 6/H 8 7473	NR	1



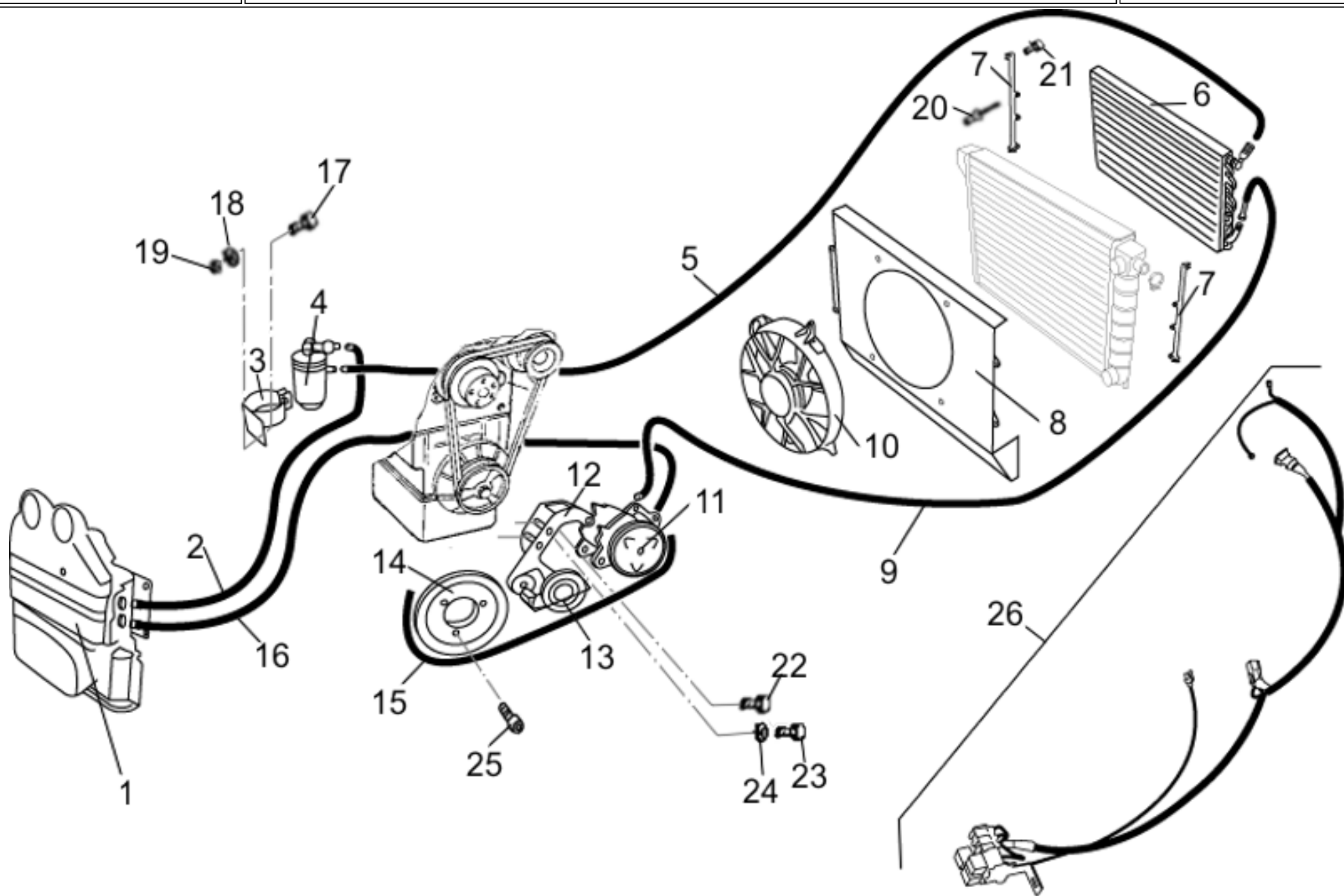
Pos	Codice articolo	Descrizione	Um	Quantita'
1	072270001	RISCALDAMENTO	NR	1
1	072271001	RISCALDAMENTO (CLIMA)	NR	1
2	072272001	IMPIANTO CLIMATIZZATORE	NR	1



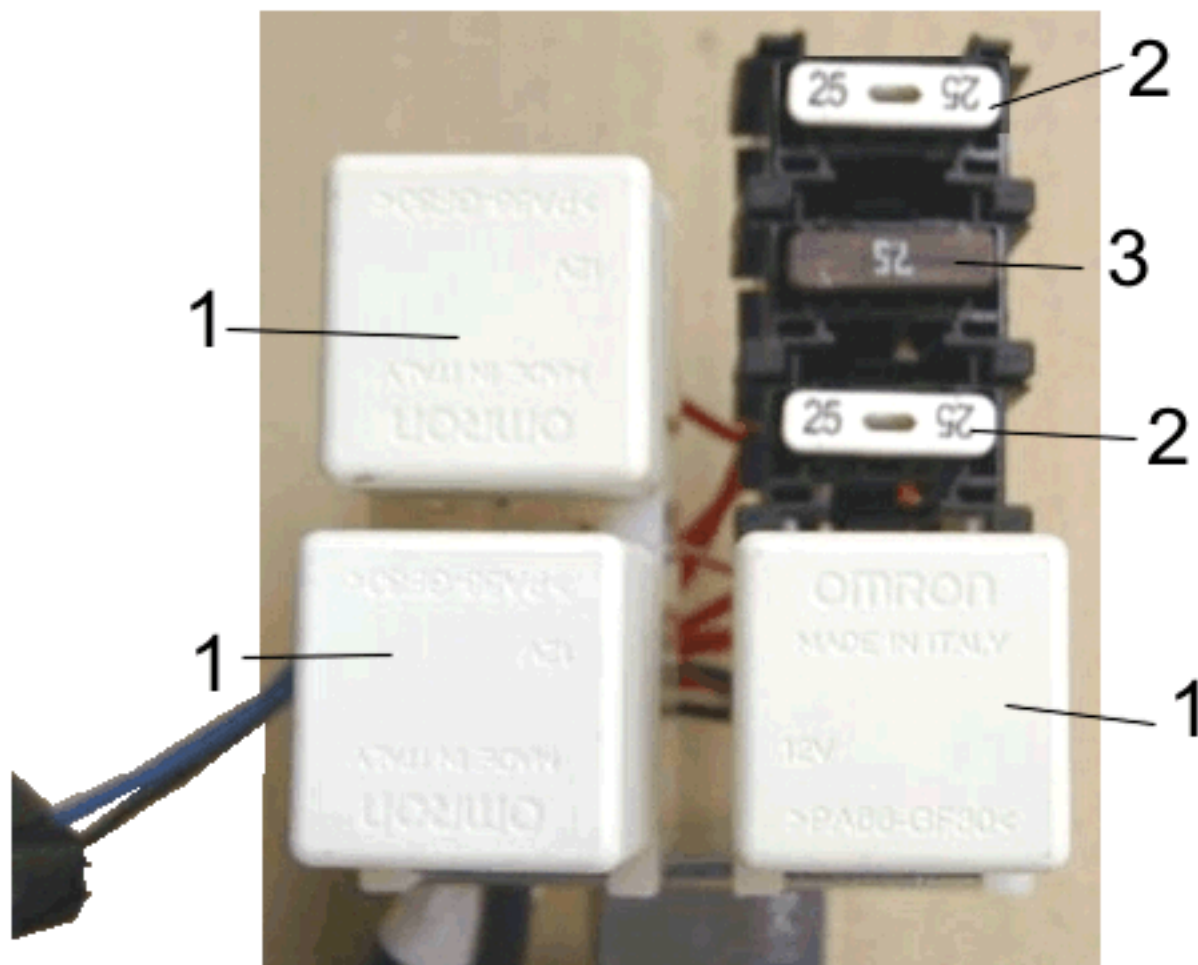
Pos	Codice articolo	Descrizione	Um	Quantita'
1	P0060042550	MANICOTTO GOM D15/10*070M10RIS	NR	1
2	F2105000023	RUBINETTO VENT RISC 10/KAL	NR	1
3	F2105000024	MOLLA KAL CAVO/RISC 10 RUBIN	NR	1
4	P0130040520	CARTER RISC CONV/ARIA 10/KAL	NR	1
5	C5130009016	FASCETTA A VITE 9-22/12-22	NR	1
6	F2105000027	VENTOLA RISC 10 C/RADIAT 3S	NR	1
7	P0060041080	FLANGIA ABS D70 RISC/10 KAL	NR	1
8	C5130060090	FASCETTA A VITE 60-90	NR	1
9	C0552048095	VITE AF TCBIC 4,8* 9,5	NR	1
10	Z0101070001	TUBO_SPR D70 RISC 10	ML	1,1
11	E0723005319	FASCETTA L360*4,8 5319	NR	1
12	Z0102013021	TUBO_TELA/RISC 65/93/4 D12*19	ML	1,4
13	072270001-13		NR	1
14	072270001-14		NR	1
15	C0106006030	VITE TE FI PG ZN 6* 30 5739	NR	1
16	P0110006770	DIST D20*6H 5 COL/STER ZN	NR	1
17	C0810006002	ROND BL 6 ZN 6,6*24*2 SPEC	NR	1
18	P0129041070	SUPP VENTOLA RISC 10/KAL	NR	1
19	C0370006000	DADO ABN PG ZN M 6/H 8 7473	NR	1
20	C0552055190	VITE AF TCBIC NI 5,5*19 6954	NR	1
21	U3111000106		NR	1
22	C0805066180	ROND BL 6 ZN 6,6*18*2 6593	NR	1



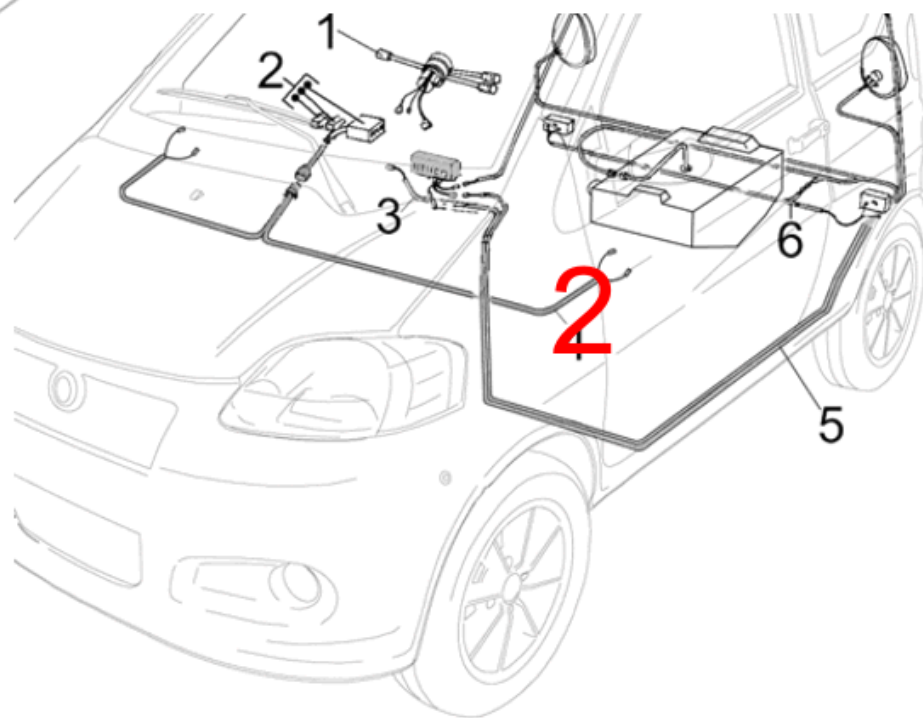
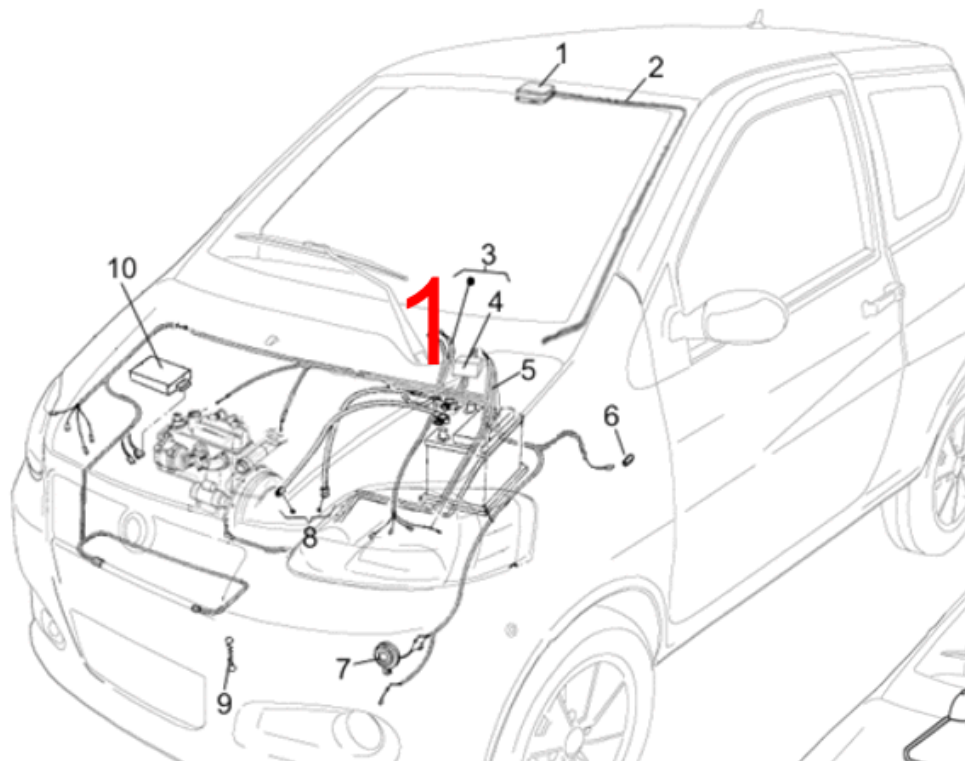
Pos	Codice articolo	Descrizione	Um	Quantita'
1	Z0101070001	TUBO_SPR D70 RISC 10	ML	0,8
2	E0723005319	FASCETTA L360*4,8 5319	NR	1
3	072271001-3		NR	1
4	072271001-4		NR	1
5	F2105000235	VENTOLA RISC 10 C/RADIAT CLIMA	NR	1
6	C0370006000	DADO ABN PG ZN M 6/H 8 7473	NR	1
7	C0805066180	ROND BL 6 ZN 6,6*18*2 6593	NR	1
8	C0106006025	VITE TE FI PG ZN 6* 25 5739	NR	1
9	C0106006030	VITE TE FI PG ZN 6* 30 5739	NR	1
10	C0810006002	ROND BL 6 ZN 6,6*24*2 SPEC	NR	1
11	072270001-13		NR	1
12	C5130018028	FASCETTA A VITE 16-27/18-28	NR	1
13	072270001-14		NR	1
14	F2105000024	MOLLA KAL CAVO/RISC 10 RUBIN	NR	1
15	F2105000023	RUBINETTO VENT RISC 10/KAL	NR	1
16	P0060042550	MANICOTTO GOM D15/10*070M10RIS	NR	1
17	C5130009016	FASCETTA A VITE 9-22/12-22	NR	1
18	Z0102013021	TUBO_TELA/RISC 65/93/4 D12*19	ML	0,85
19	F0099000358	RACCORDO RAF/10L 3V D10/27	NR	1
20	U3111000106		NR	1



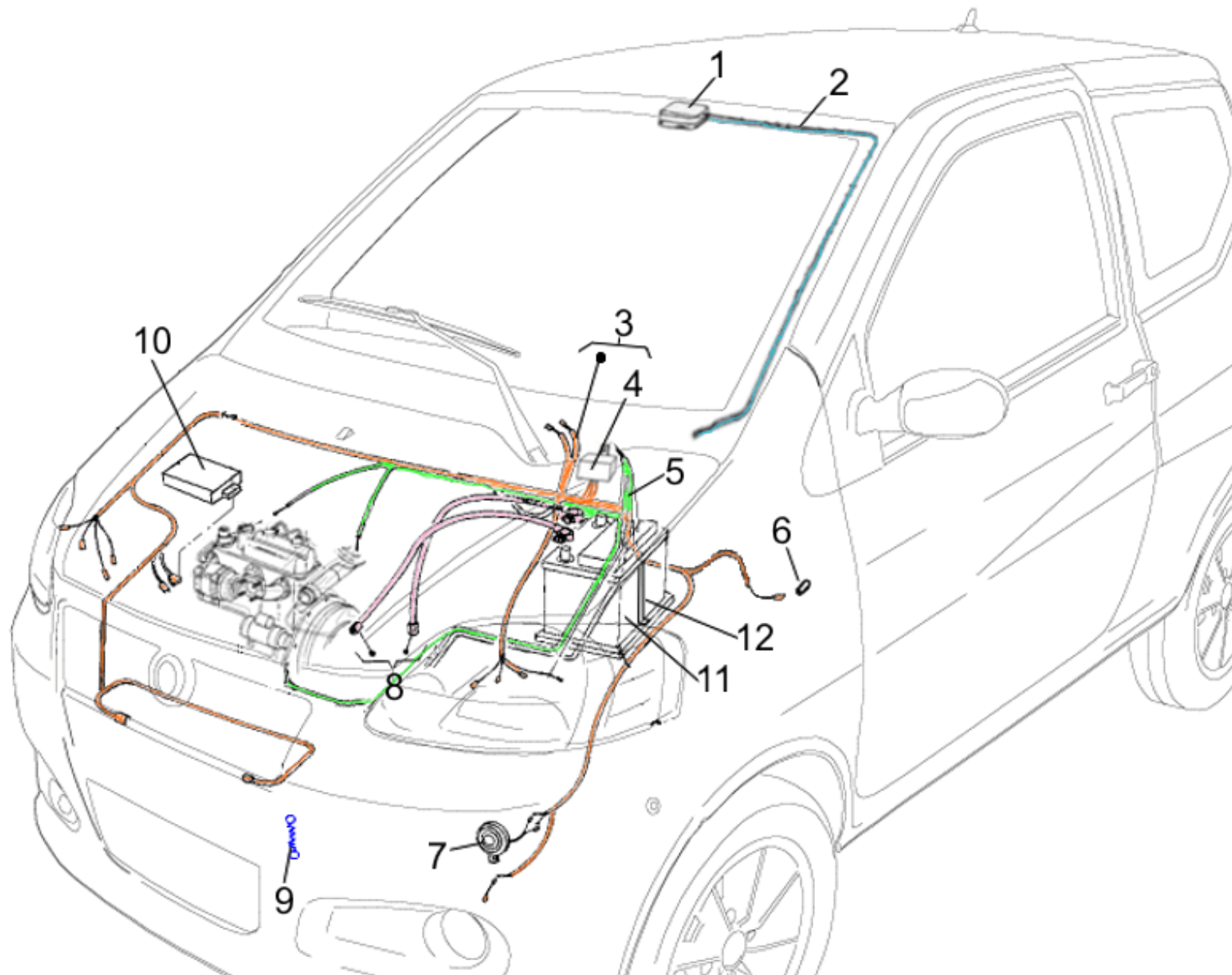
Pos	Codice articolo	Descrizione	Um	Quantita'
1	F2105000235	VENTOLA RISC 10 C/RADIAT CLIMA	NR	1
2	F2105000231	TUBO CLIMA 5/16 RISCA-FILTRO	NR	1
3	A0129081880	SUPP ESSICCATORE CLIMA ZN	NR	1
4	F2105000210	FILTRO ESSICCATORE CLIMA	NR	1
5	F2105000230	TUBO CLIMA 5/16 CONDEN-FILTR	NR	1
6	F2105000206	CONDENSATORE CLIMA NUDO	NR	1
7	P0129050330	SUPP CON/CLIMA 72 NX	NR	1
8	P0129050341	SUPP VENTOLA RAD 72 ALL CL	NR	1
9	F2105000232	TUBO CLIMA 13/32 COMPR-COND	NR	1
10	F2105000034	VENT RAF/MOT D280/ASP 72CL 2S	NR	1
11	F2105000200	COMPRESSORE CLIMA	NR	1
12	A0129081870	SUPP COMPRES CLIMA 10 ZN	NR	1
13	072272001-13	TENDICINGHIA C/SUPP.CLIMA	NR	1
14	P0006049530	PULEGGIA DP100SPZ1 CLI 10 2S	NR	1
15	C5140003000	CINGHIA SPZ 770 CLIMA	NR	1
16	F2105000233	TUBO CLIMA RISC-COMPR	NR	1
17	C0106006020	VITE TE FI PG ZN 6* 20 5739	NR	1
18	C0810006002	ROND BL 6 ZN 6,6*24*2 SPEC	NR	1
19	C0370006000	DADO ABN PG ZN M 6/H 8 7473	NR	1
20	C5001030160	RIVETTO TN AL/ZN 3*12	NR	1
21	C0510055130	VITE AF TE ROND ZN 5,5*16 6950	NR	1
22	072272001-22	VITE TEBassa 10x20	NR	1
23	C0106010025		NR	1
24	C0800105210	ROND 10 ZN 10,5*21*2 6592	NR	1
25	072272001-25	VITE TCEI 10x45	NR	1
26	F2105000240	CABLAGGIO CLIMA CPL	NR	1
esploso	072273001	CABLAGGIO CLIMA RELAIS E FUSIB	NR	1



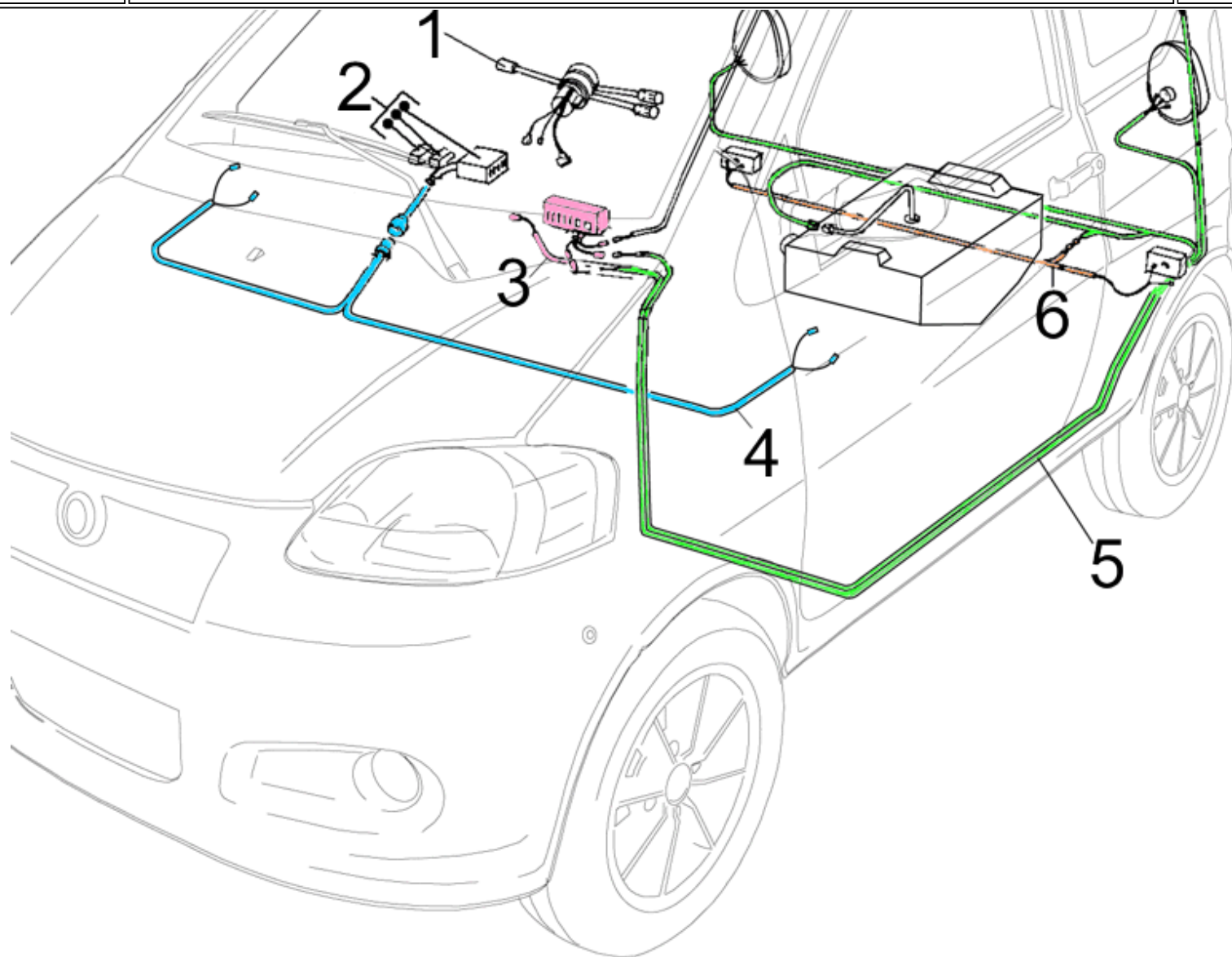
Pos	Codice articolo	Descrizione	Um	Quantita'
1	E0717000125	RELAIS CLIMA 08/10/12/72 M5	NR	1
2	E0713002500	FUSIBILE A INNESTO 25A	NR	1
3	E0713007500	FUSIBILE A INNESTO 7,5A	NR	1



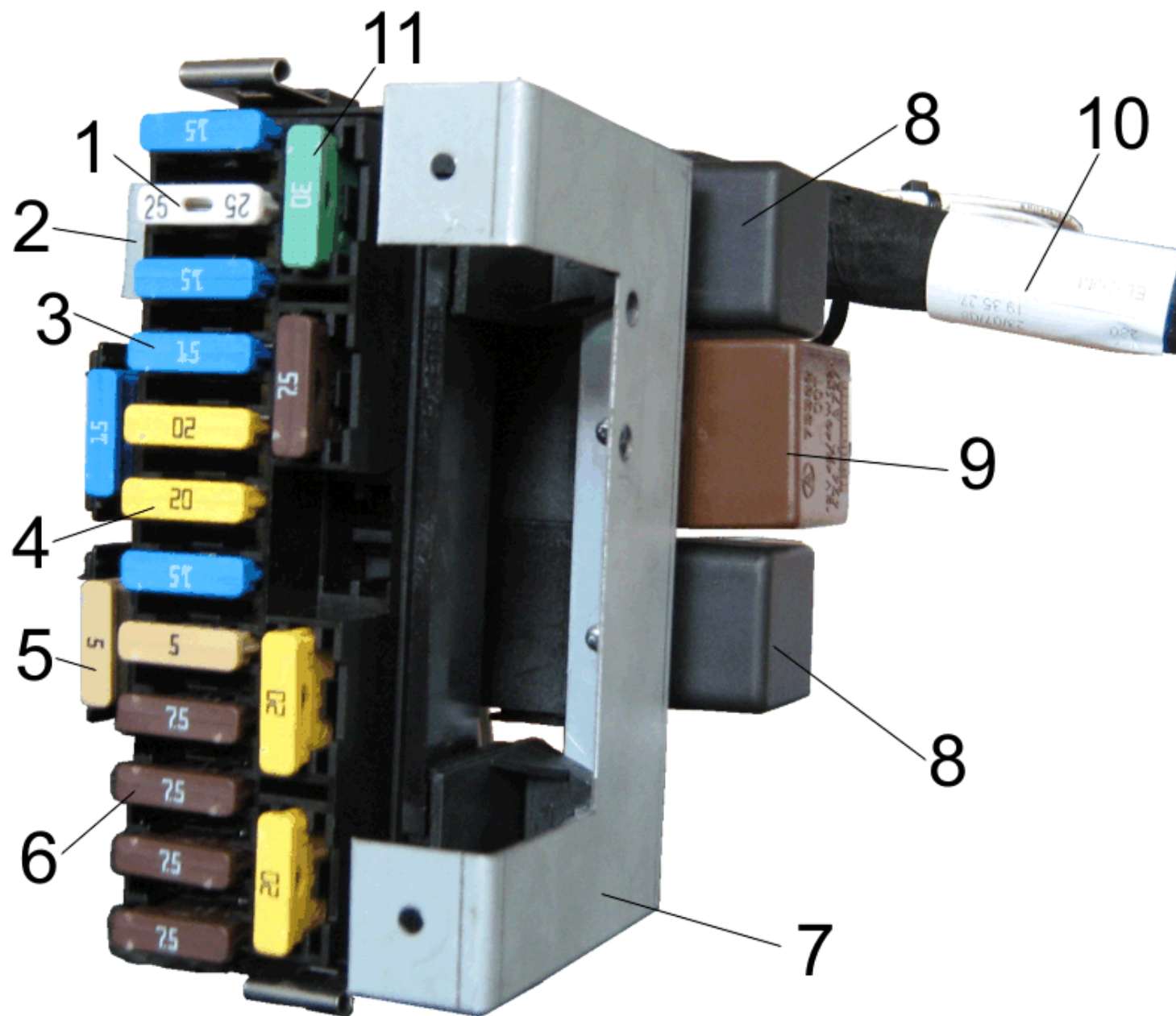
Pos	Codice articolo	Descrizione	Um	Quantita'
1	072281001	IMPIANTO ELETTRICO ANT.	NR	1
2	072282001	IMPIANTO ELETTRICO POST.	NR	1



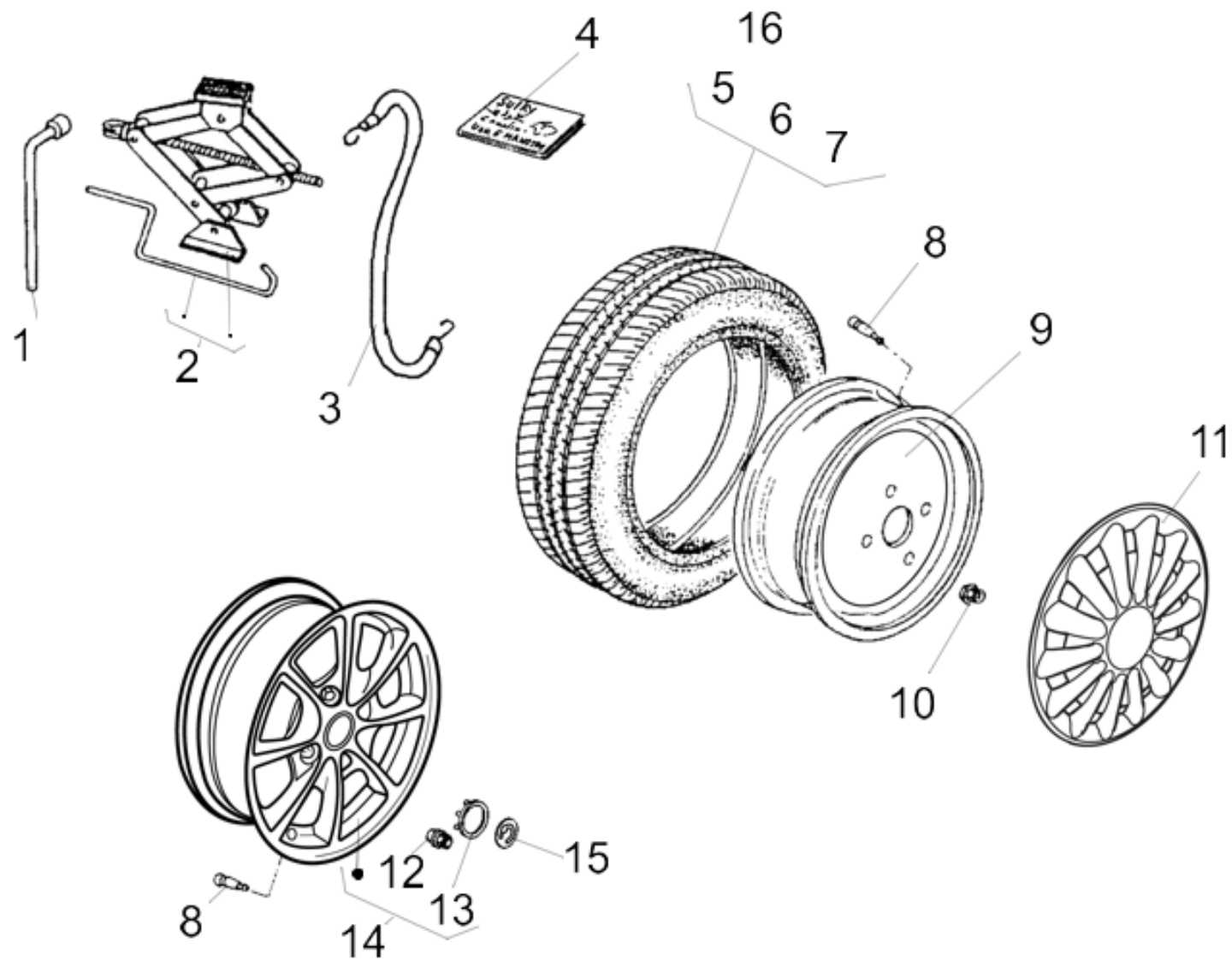
Pos	Codice articolo	Descrizione	Um	Quantita'
1	F2115000004	PLAFONIERA 72 GRIGIA C/LAMPADA	NR	1
2	P0060050080	CABLAGGIO TEL 72M/L PLAFON	NR	1
3	P0060050090	CABLAGGIO TEL 72M ANT 1S	NR	1
4	E0717000121	RELAIS CANDELETTE 10/18	NR	1
5	P0060050100	CABLAGGIO TEL 72M MOTORE	NR	1
6	F0089000007	INTERRUT PLAF/CERN 10 CPL	NR	1
7	F2103000002	CLAXON 12V	NR	1
8	P0060050120	CABLAGGIO TEL 72M BATTERIA	NR	1
9	P0060017701	CAVETTO 230 D8/D8-NERO MOT/TEL	NR	1
10	F0098000010	RELAIS STOPMOTORE 10 M538 4KW	NR	1
11	E0301000175	BATTERIA 12V/180A/34-43Ah STD	NR	1
12	P0160045930		NR	1



Pos	Codice articolo	Descrizione	Um	Quantita'
1	F2104000004	DEVIOLUCI 72	NR	1
2	F2182000117	CHIUSURA CENTR 10 C/TELECOMAND	NR	1
3	P0060050050	CABLAGGIO CRUSC 72	NR	1
4	P0060050110	CABLAGGIO PORTE 72M/L	NR	1
5	P0060050060	CABLAGGIO TEL 72 CEN/POS	NR	1
6	P0060050070	CABLAGGIO TEL 72M/L PARAU-POS	NR	1
esploso	072283001	PORTAFUSIBILI 72	NR	1



Pos	Codice articolo	Descrizione	Um	Quantita'
1	E0713002500	FUSIBILE A INNESTO 25A	NR	1
2	P0129041040	SUPP PORTAFUSIB 10 SX CT/3S ZN	NR	1
3	E0713001500	FUSIBILE A INNESTO 15A	NR	1
4	E0713002000	FUSIBILE A INNESTO 20A	NR	1
5	E0713000500	FUSIBILE A INNESTO 5A	NR	1
6	E0713007500	FUSIBILE A INNESTO 7,5A	NR	1
7	P0129041010	SUPP PORTAFUSIB 10 DX CT/3S ZN	NR	1
8	E0717000124	RELAIS FENDI/SBRINA 72	NR	1
9	E0717000115	RELAIS INTERMIT SRL 12V42/46*2	NR	1
10	P0060050050	CABLAGGIO CRUSC 72	NR	1
11	E0713003000	FUSIBILE A INNESTO 30A	NR	1



Pos	Codice articolo	Descrizione	Um	Quantita'
1	F2129000004	CHIAVE RUOTA/10 SCORTA 19mm	NR	1
2	F2130000003	CRICCO C/MANOVELLA 10	NR	1
2	F2130000004	CRICCO C/MANOVELLA UNI	NR	1
3	F2127000001	ELASTICO CRICCO RUOTA SCORTA	NR	1
4	P0060037584	LIBRETTO USO/MANUT 72M	NR	1
5	F2135000008	COPERTURA 135/70-R13 10	NR	1
6	F2135000014	COPERTURA 155/65-R14 72	NR	1
7	F2135000015	COPERTURA 165/60-R14 72	NR	1
8	F2183000100	VALVOLA TUBLESS	NR	1
9	P0060039420	CERCHIO 400/13 10/ACC	NR	1
10	F0040000538	DADO_MEX ES M10 FIS/RUOTA 6	NR	1
11	P0060045140	COPRICERCHIO RUOTA ABS 13	NR	1
12	C0300000000	SET DADI CERCHIO LEGA	NR	1
13	C5200000011	TAPPO CERCHIO LEGA 14	NR	1
14	072291001	CERCHI LEGA 72	NR	1
15	P0014041121	ADESIVO DROP TONDO D53 CER	NR	1
16	F2135000012	COPERTURA 155/65-R13 BT	NR	1



3



4



1



2

Pos	Codice articolo	Descrizione	Um	Quantita'
1	072291001-1		NR	1
2	072291001-2		NR	1
3	P0060049820	CERCHIO 450/14 72L/Gri C/DADI	NR	1
4	P1060049820	CERCHIO 450/14 72L/Bia C/DADI	NR	1

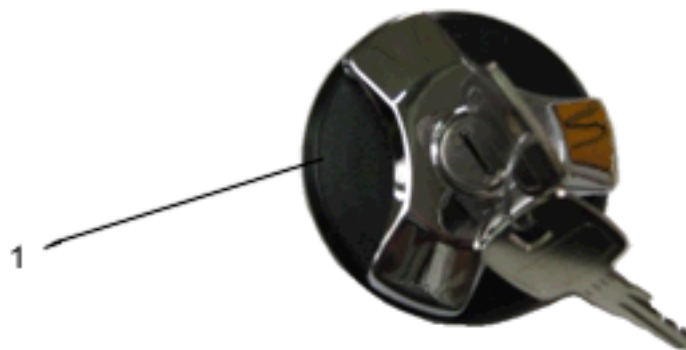




TAPPO SERB D58 C/CHIAVE 10/18

F018800005

Pos	Codice articolo	Descrizione	Um	Quantita'
1	F018800005	TAPPO SERB D58 C/CHIAVE 10/18	NR	1





TAPPO SERB D58 C/CHIAVE 10BT

F018800008

Pos	Codice articolo	Descrizione	Um	Quantita'
1	F018800008	TAPPO SERB D58 C/CHIAVE 10BT	NR	1





SEDILE M5E CPL REG DX MISSOUR

F2117000047

Pos	Codice articolo	Descrizione	Um	Quantita'
1	F2117000047	SEDILE M5E CPL REG DX missour	NR	1



Pos	Codice articolo	Descrizione	Um	Quantita'
1	F2117000047	SEDILE M5E CPL REG DX missour	NR	1





SEDILE 10 MX CPL REG2S SX

F2117000054

Pos	Codice articolo	Descrizione	Um	Quantita'
1	F2117000054	SEDILE 10 MX CPL REG2s SX	NR	1





SEDILE 10 MX CPL REG2S DX

F2117000055

Pos	Codice articolo	Descrizione	Um	Quantita'
1	F2117000055	SEDILE 10 MX CPL REG2s DX	NR	1





SEDILE 10 BT CPL REG1S SX

F2117000056

Pos	Codice articolo	Descrizione	Um	Quantita'
1	F2117000056	SEDILE 10 BT CPL REG1s SX	NR	1





SEDILE 10 BT CPL REG1S DX

F2117000057

Pos	Codice articolo	Descrizione	Um	Quantita'
1	F2117000057	SEDILE 10 BT CPL REG1s DX	NR	1





SEDILE 72 CPL REG DXALDEBARAN

F2117000062

Pos	Codice articolo	Descrizione	Um	Quantita'
1	F2117000062	SEDILE 72 CPL REG DXaldebaran	NR	1

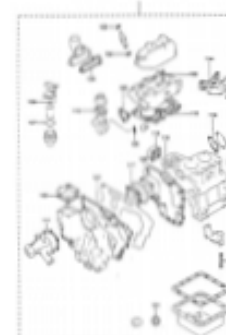
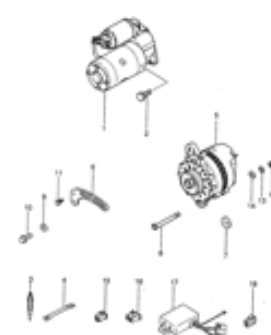
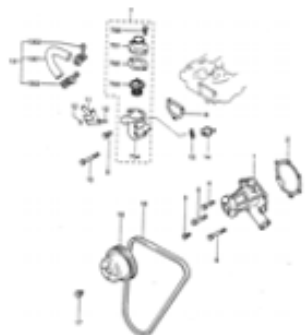
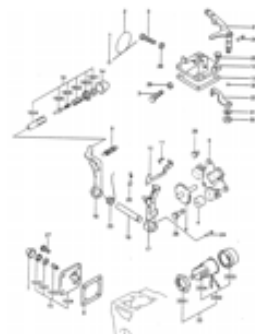
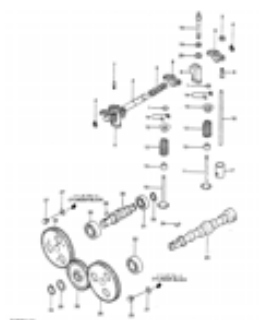
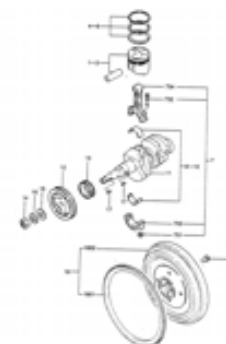
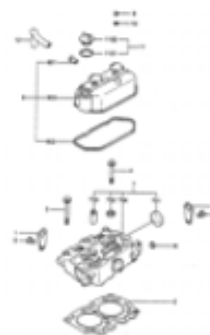
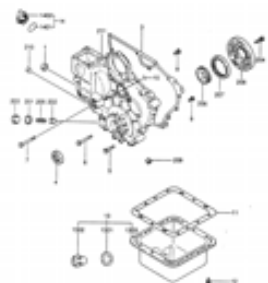
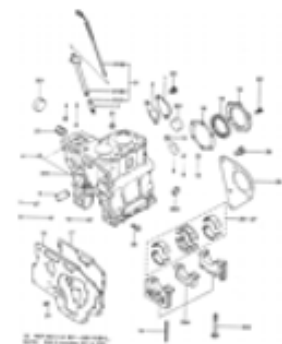
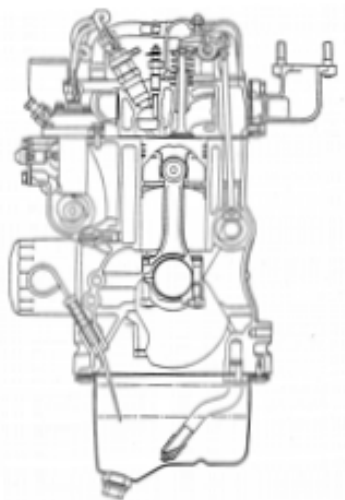




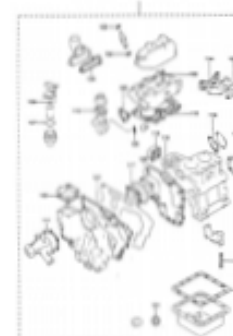
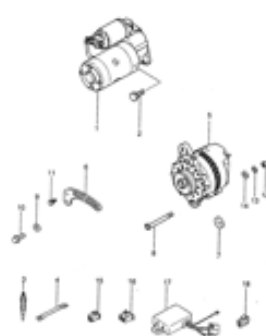
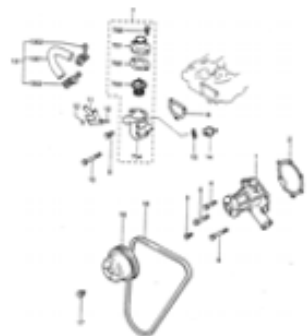
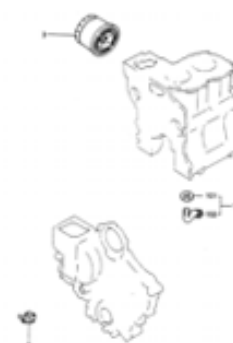
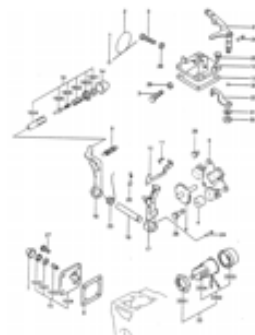
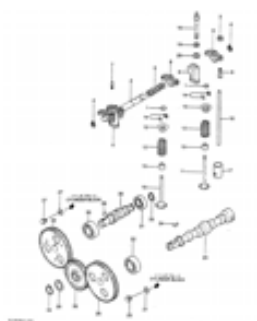
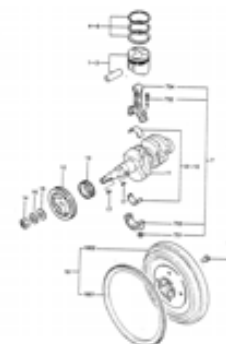
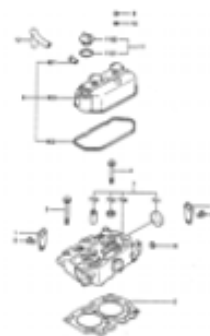
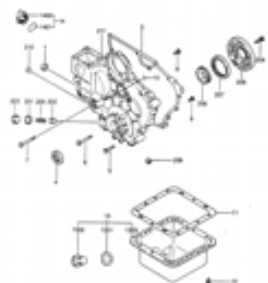
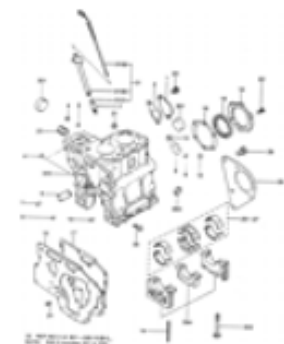
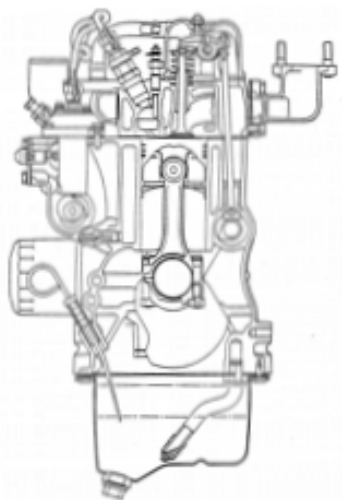
SEDILE 72 CPL REG SXALDEBARAN

F2117000063

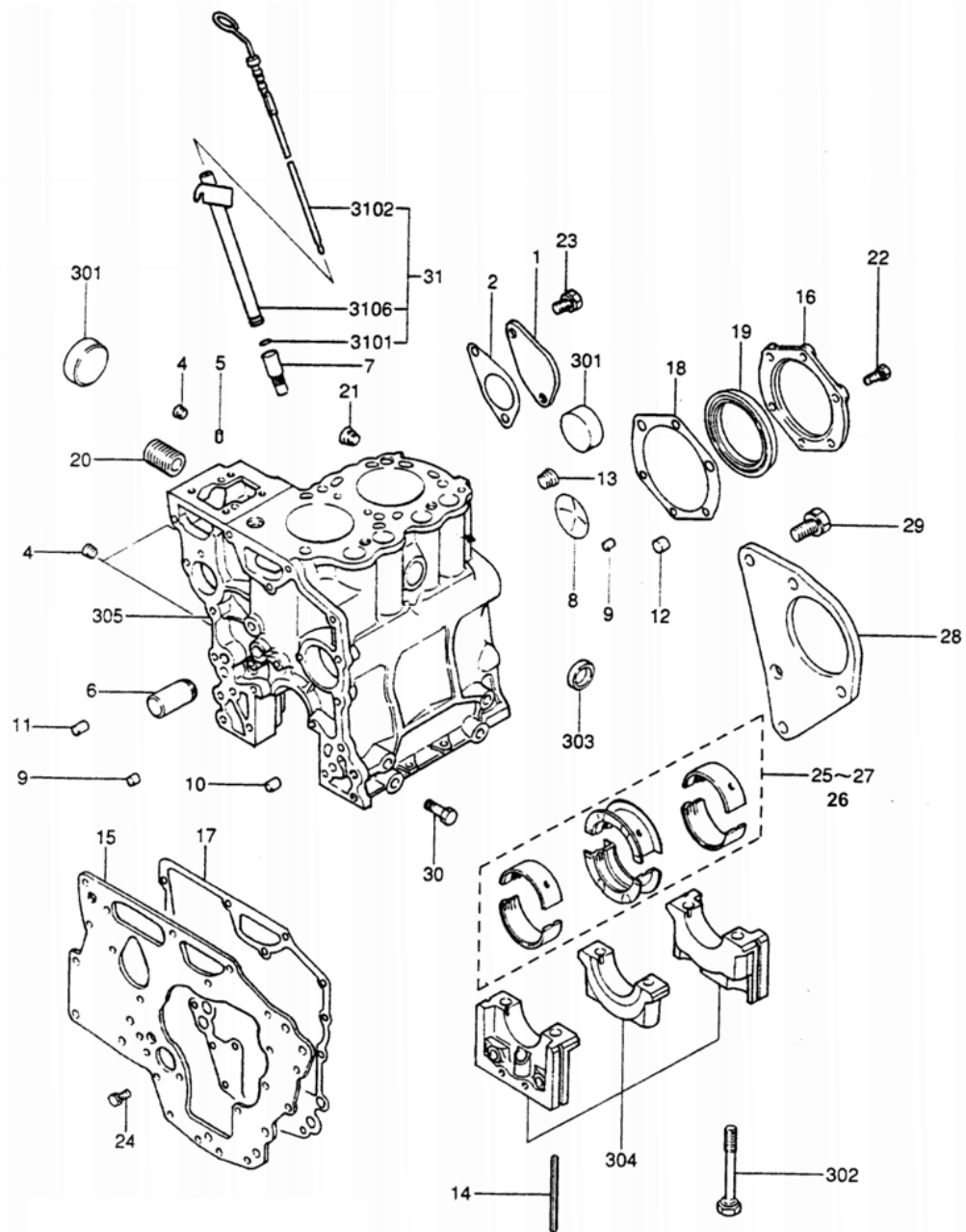
Pos	Codice articolo	Descrizione	Um	Quantita'
1	F2117000063	SEDILE 72 CPL REG SXaldebaran	NR	1



Pos	Codice articolo	Descrizione	Um	Quantita'
1	MIT010010	MONOBLOCCO		0
2	MIT010020	CARTER INGRANAGGI E SOTTOCOPPA	ML	0
3	MIT010030	TESTATA MOTORE		0
4	MIT010040	ALBERO MOTORE VOLANO PISTONE		0
5	MIT010050	DISTRIBUZIONE		0
6	MIT010060	INIEZIONE	ML	0
7	MIT010090	REGOLATORE		0
8	MIT010100	IMPIANTO LUBRIFICAZIONE		0
9	MIT010110	IMPIANTO RAFFREDDAMENTO		0
10	MIT010120	ASPIRAZIONE E SCARICO		0
11	MIT010130	PARTICOLARI ELETTRICI		0
12	MIT010160	GUARNIZIONI		0

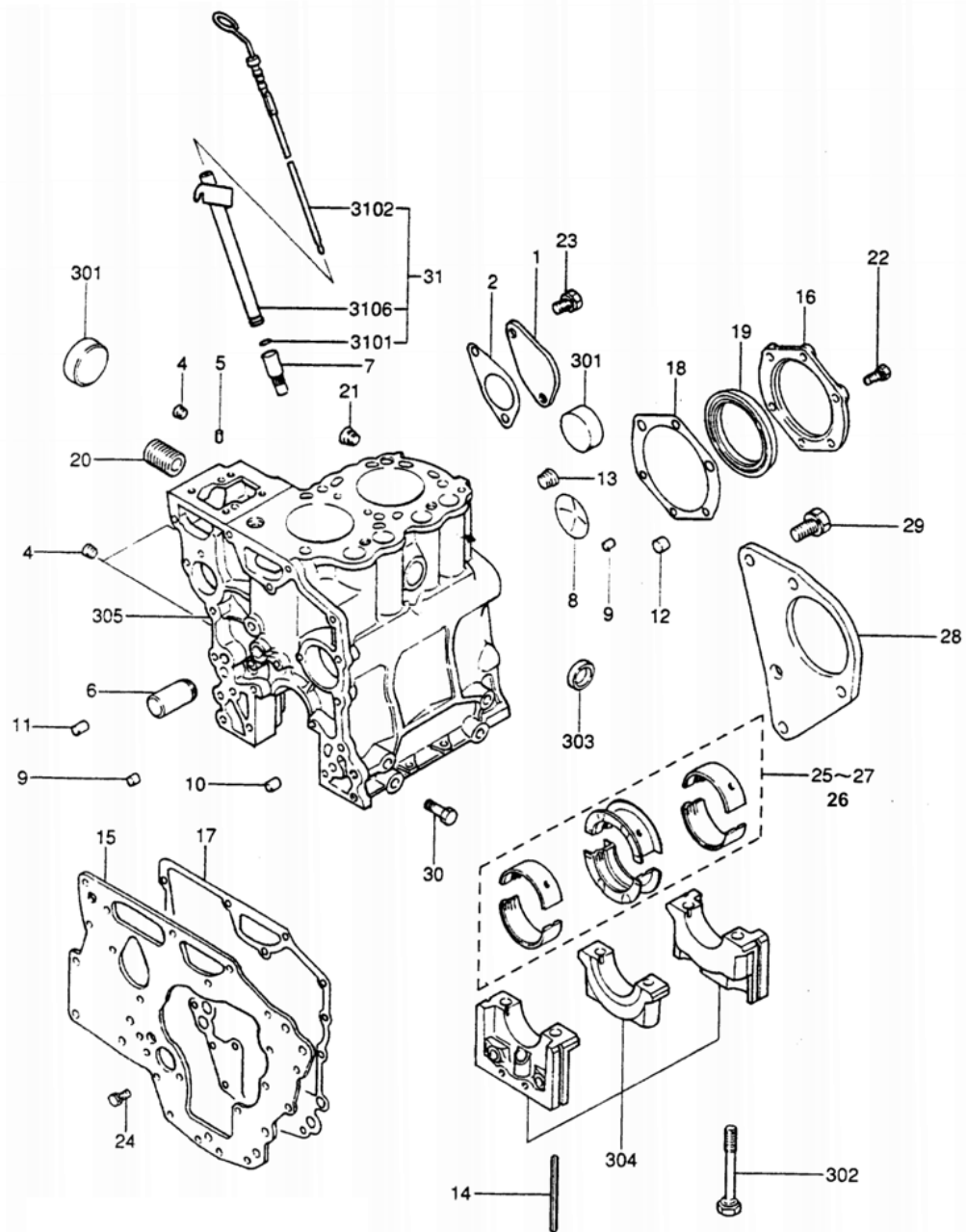


Pos	Codice articolo	Descrizione	Um	Quantita'
1	MIT010010	MONOBLOCCO		0
2	MIT010020	CARTER INGRANAGGI E SOTTOCOPPA	ML	0
3	MIT010030	TESTATA MOTORE		0
4	MIT010040	ALBERO MOTORE VOLANO PISTONE		0
5	MIT010050	DISTRIBUZIONE		0
6	MIT010060	INIEZIONE	ML	0
7	MIT010090	REGOLATORE		0
8	MIT010100	IMPIANTO LUBRIFICAZIONE		0
9	MIT010110	IMPIANTO RAFFREDDAMENTO		0
10	MIT010120	ASPIRAZIONE E SCARICO		0
11	MIT010130	PARTICOLARI ELETTRICI		0
12	MIT010160	GUARNIZIONI		0



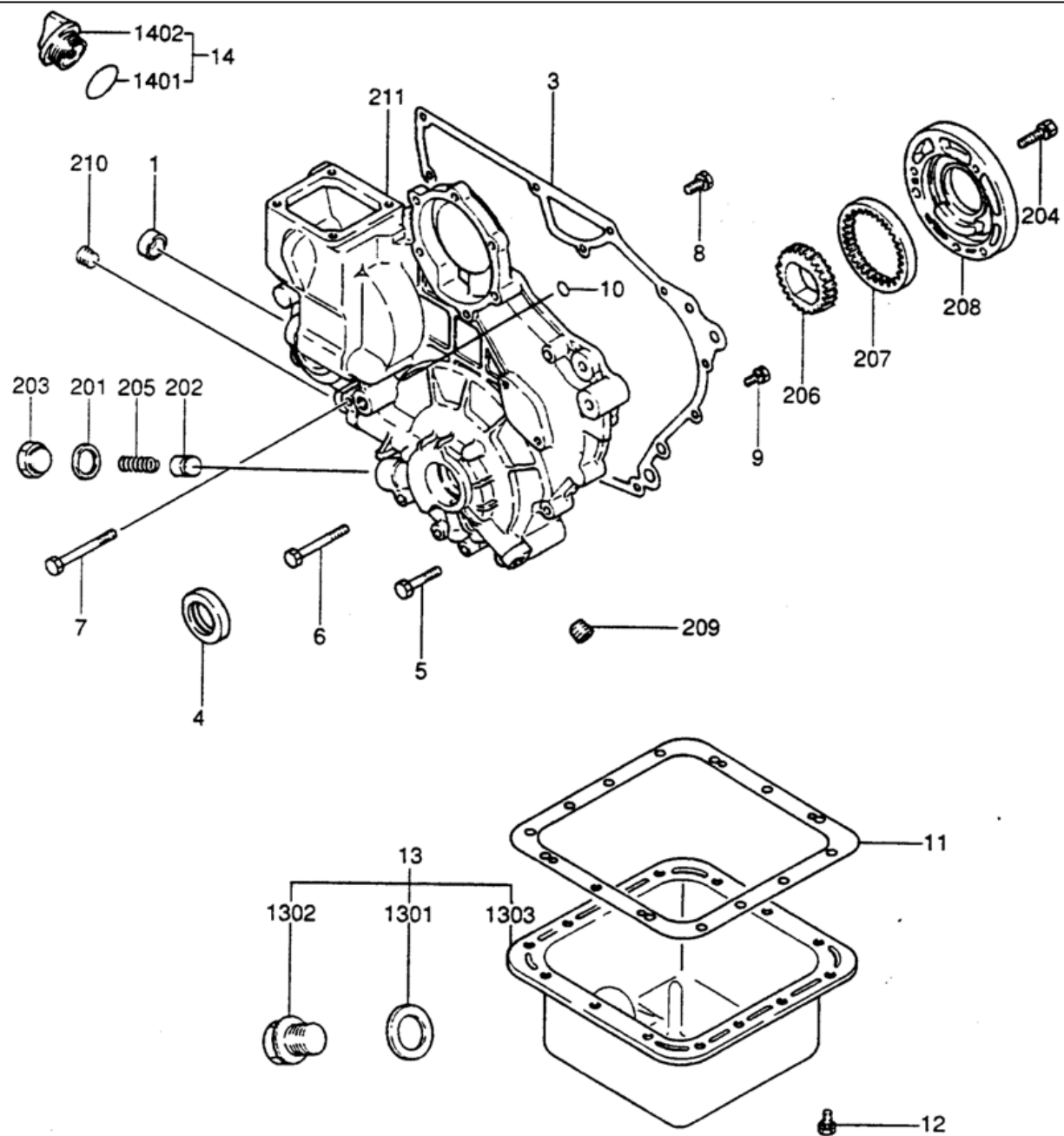
Pos	Codice articolo	Descrizione	Um	Quantita'
1	MIT010010-1		NR	1
2	MIT010010-2		NR	1
4	MIT010010-4		NR	1
5	MIT010010-5		NR	1
6	MIT010010-6		NR	1
8	MIT010010-8		NR	1
9	MIT010010-9		NR	1
10	MIT010010-10		NR	1
11	MIT010010-11		NR	1
12	MIT010010-12		NR	1
13	MIT010010-13		NR	1
14	MIT010010-14		NR	1
15	MIT010010-15		NR	1
16	MIT010010-16		NR	1
17	MIT010010-17		NR	1
18	F0098000120	GUARNIZIONE MITS COP/LAT VOLAN	NR	1
19	F0098000025	PARAOLIO MITS BANCO SX 16317	NR	1
20	MIT010010-20		NR	1
21	MIT010010-21		NR	1
22	MIT010010-22		NR	1
23	MIT010010-23		NR	1
24	MIT010010-24		NR	1
25	F0098000043	BRONZINE MITS BANCO/STD 3PZ	NR	1
26	F0098000045	BRONZINE MITS BANCO/m50 3PZ	NR	1
27	F0098000044	BRONZINE MITS BANCO/m25 3PZ	NR	1
28	MIT010010-28		NR	1
29	MIT010010-29		NR	1
30	MIT010010-30		NR	1
31	MIT010010-31		NR	1
301	F0098000078	TAPPO BASAMENTO MITS POST	NR	1

Pos	Codice articolo	Descrizione	Um	Quantita'
302	MIT010010-302		NR	1
303	F0098000079	TAPPO BASAMENTO MITS ANT	NR	1
304	MIT010010-304		NR	1
305	MIT010010-305		NR	1
306	MIT010010-3106		NR	1
310	F0098000074	ASTA LIVELLO OLIO MITS	NR	1
311	C5100002037	OR 2037 1,78*9.25	NR	1
401	F0098000078	TAPPO BASAMENTO MITS POST	NR	1
904	MIT010010-4		NR	1
909	MIT010010-9		NR	1

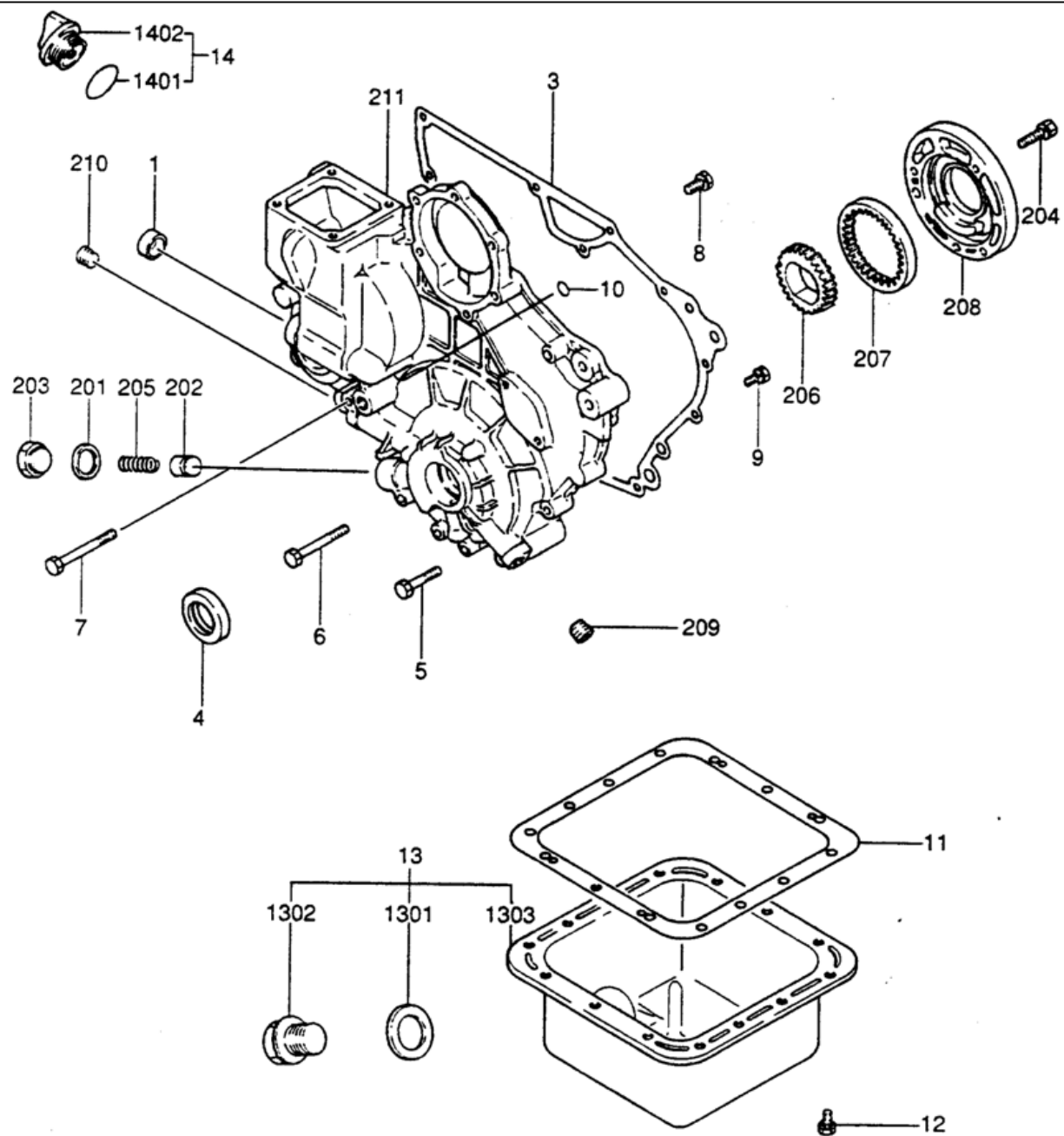


Pos	Codice articolo	Descrizione	Um	Quantita'
1	MIT010010-1		NR	1
2	MIT010010-2		NR	1
4	MIT010010-4		NR	1
5	MIT010010-5		NR	1
6	MIT010010-6		NR	1
8	MIT010010-8		NR	1
9	MIT010010-9		NR	1
10	MIT010010-10		NR	1
11	MIT010010-11		NR	1
12	MIT010010-12		NR	1
13	MIT010010-13		NR	1
14	MIT010010-14		NR	1
15	MIT010010-15		NR	1
16	MIT010010-16		NR	1
17	MIT010010-17		NR	1
18	F0098000120	GUARNIZIONE MITS COP/LAT VOLAN	NR	1
19	F0098000025	PARAOLIO MITS BANCO SX 16317	NR	1
20	MIT010010-20		NR	1
21	MIT010010-21		NR	1
22	MIT010010-22		NR	1
23	MIT010010-23		NR	1
24	MIT010010-24		NR	1
25	F0098000043	BRONZINE MITS BANCO/STD 3PZ	NR	1
26	F0098000045	BRONZINE MITS BANCO/m50 3PZ	NR	1
27	F0098000044	BRONZINE MITS BANCO/m25 3PZ	NR	1
28	MIT010010-28		NR	1
29	MIT010010-29		NR	1
30	MIT010010-30		NR	1
31	MIT010010-31		NR	1
301	F0098000078	TAPPO BASAMENTO MITS POST	NR	1

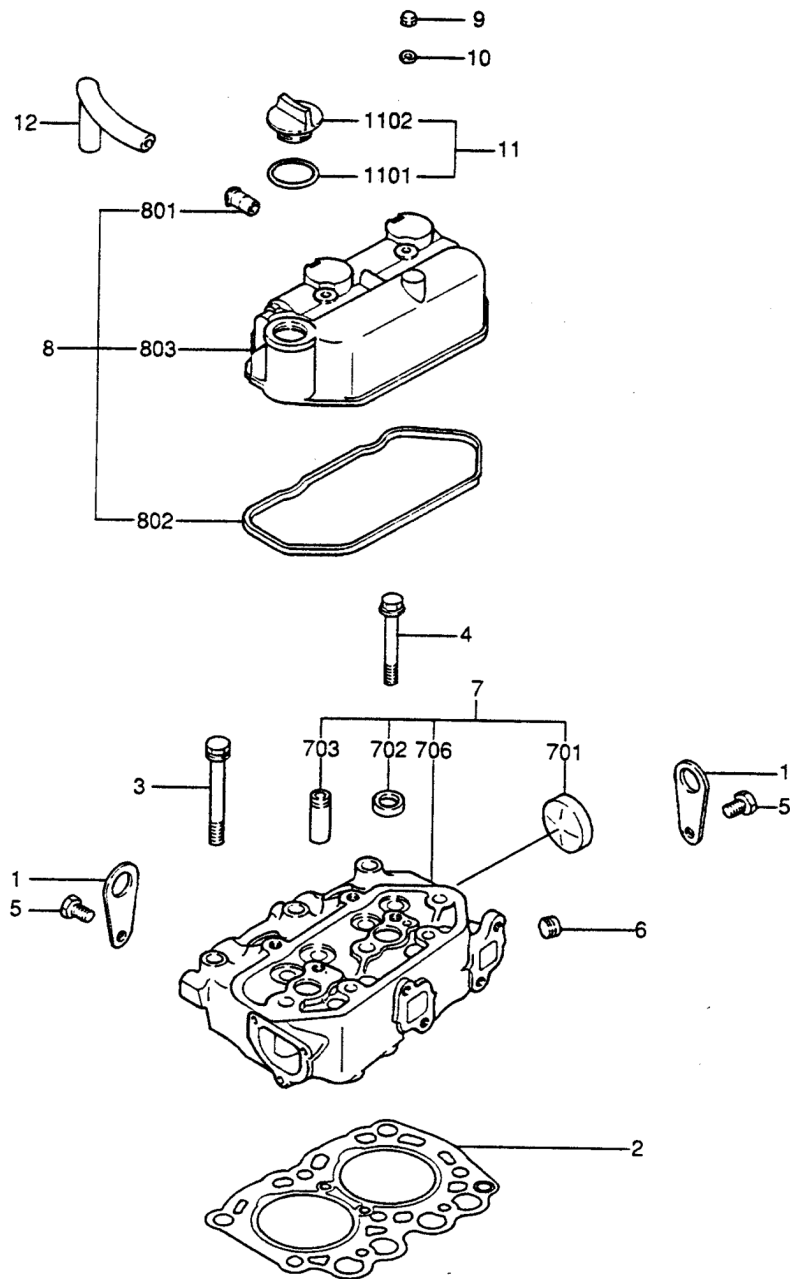
Pos	Codice articolo	Descrizione	Um	Quantita'
302	MIT010010-302		NR	1
303	F0098000079	TAPPO BASAMENTO MITS ANT	NR	1
304	MIT010010-304		NR	1
305	MIT010010-305		NR	1
306	MIT010010-3106		NR	1
310	F0098000074	ASTA LIVELLO OLIO MITS	NR	1
311	C5100002037	OR 2037 1,78*9.25	NR	1
401	F0098000078	TAPPO BASAMENTO MITS POST	NR	1
904	MIT010010-4		NR	1
909	MIT010010-9		NR	1



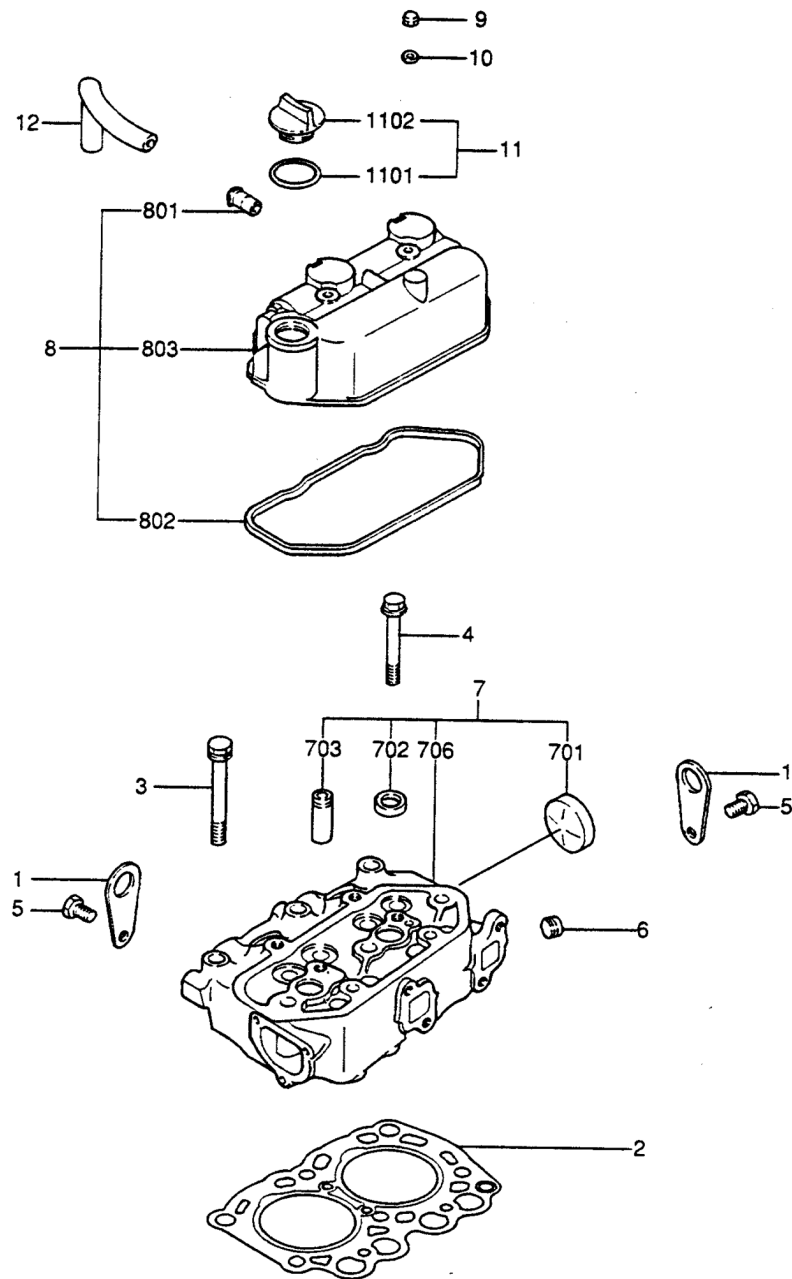
Pos	Codice articolo	Descrizione	Um	Quantita'
1	MIT010020-1		NR	1
3	F0098000030	GUARNIZIONE MITS CARTER DISTRI	NR	1
4	MIT010020-4		NR	1
5	MIT010020-5		NR	1
6	MIT010020-6		NR	1
7	MIT010020-7		NR	1
8	MIT010020-8		NR	1
9	MIT010020-9		NR	1
11	F0098000026	GUARNIZIONE MITS COPPA OLIO	NR	1
12	MIT010020-12		NR	1
14	F0098000027	TAPPO MITS OLIO MOT COPERCHIO	NR	1
130	MIT010020-1303		NR	1
132	F0098000070	TAPPO MITS OLIO MOT SOTTOCOPPA	NR	1
201	MIT010020-201		NR	1
202	MIT010020-202		NR	1
203	MIT010020-203		NR	1
204	MIT010020-204		NR	1
205	MIT010020-205		NR	1
206	MIT010020-206		NR	1
207	MIT010020-207		NR	1
208	MIT010020-208		NR	1
209	MIT010020-209		NR	1
210	MIT010020-210		NR	1
211	MIT010020-211		NR	1



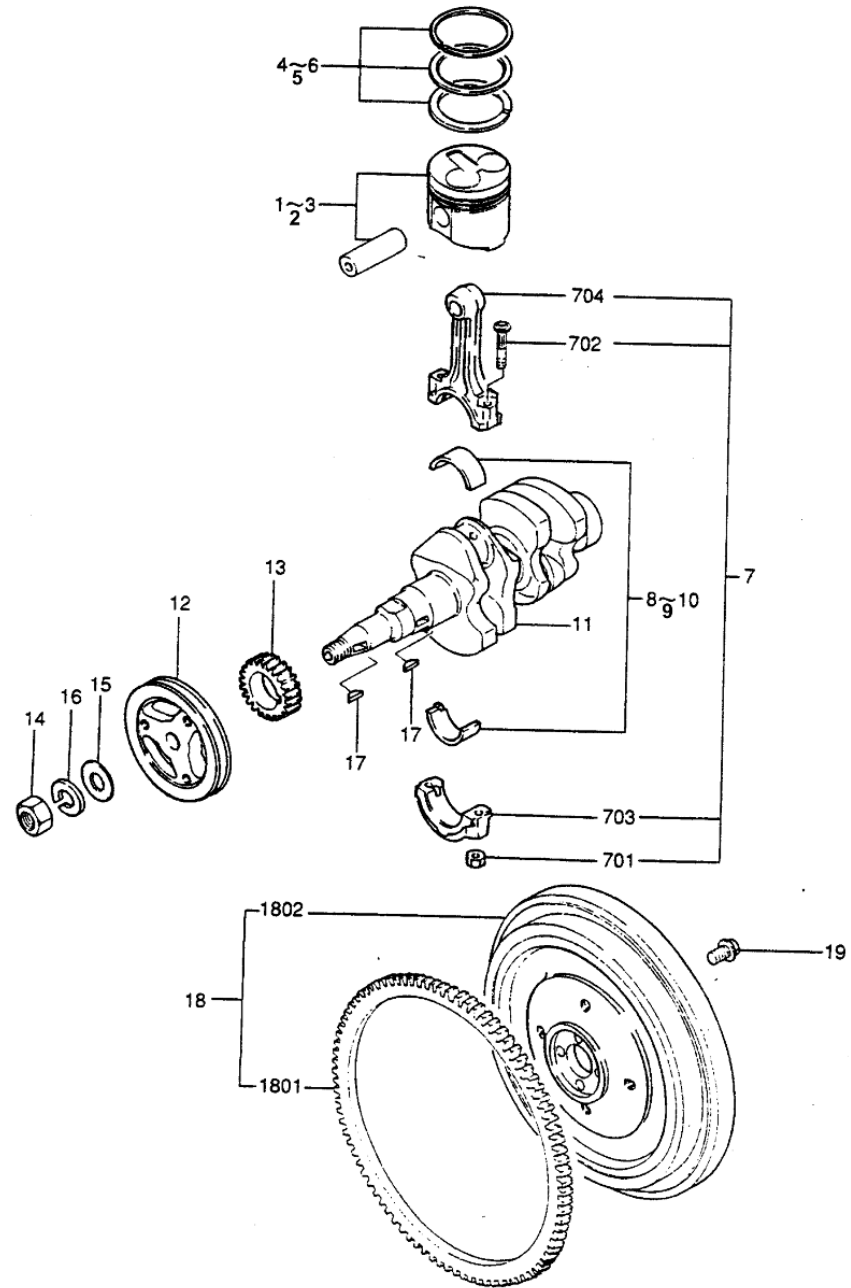
Pos	Codice articolo	Descrizione	Um	Quantita'
1	MIT010020-1		NR	1
3	F0098000030	GUARNIZIONE MITS CARTER DISTRI	NR	1
4	MIT010020-4		NR	1
5	MIT010020-5		NR	1
6	MIT010020-6		NR	1
7	MIT010020-7		NR	1
8	MIT010020-8		NR	1
9	MIT010020-9		NR	1
11	F0098000026	GUARNIZIONE MITS COPPA OLIO	NR	1
12	MIT010020-12		NR	1
14	F0098000027	TAPPO MITS OLIO MOT COPERCHIO	NR	1
130	MIT010020-1303		NR	1
132	F0098000070	TAPPO MITS OLIO MOT SOTTOCOPPA	NR	1
201	MIT010020-201		NR	1
202	MIT010020-202		NR	1
203	MIT010020-203		NR	1
204	MIT010020-204		NR	1
205	MIT010020-205		NR	1
206	MIT010020-206		NR	1
207	MIT010020-207		NR	1
208	MIT010020-208		NR	1
209	MIT010020-209		NR	1
210	MIT010020-210		NR	1
211	MIT010020-211		NR	1



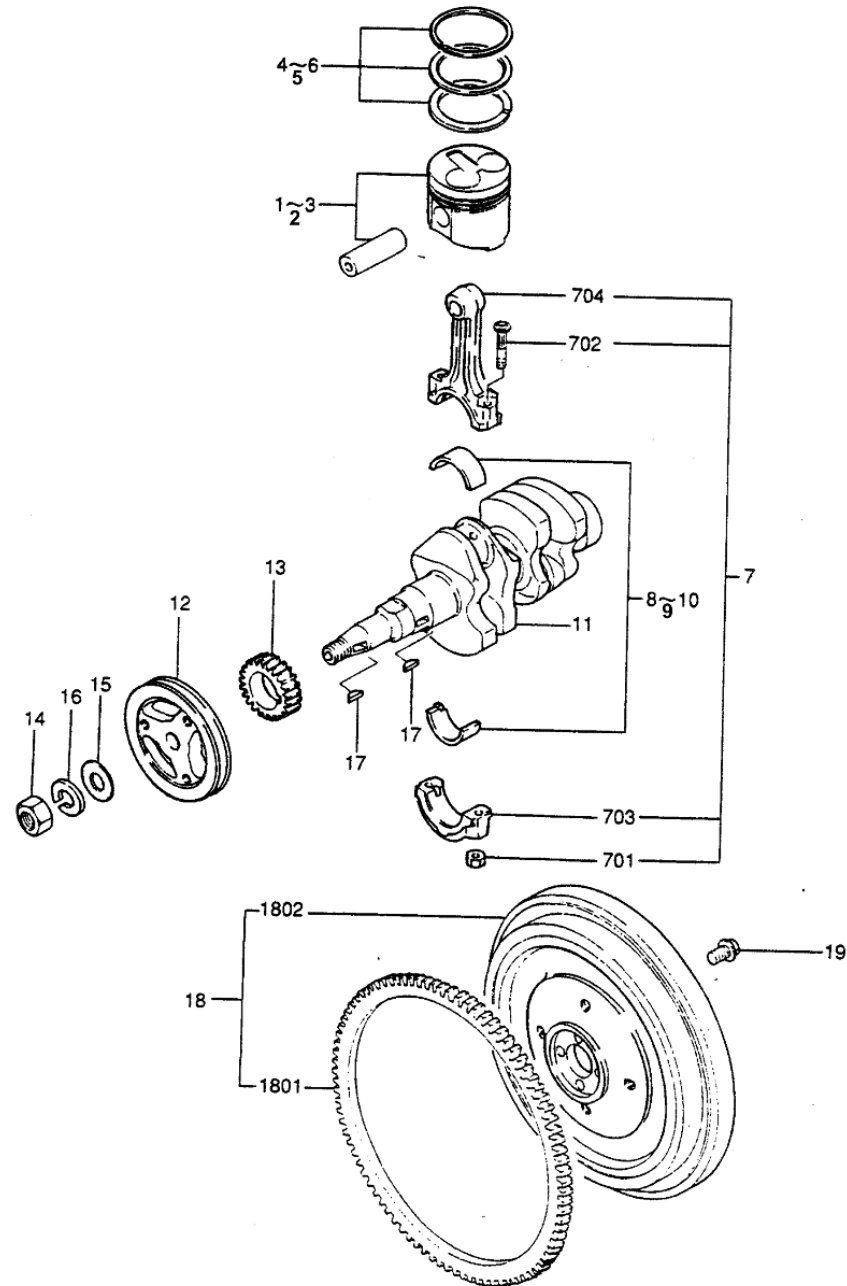
Pos	Codice articolo	Descrizione	Um	Quantita'
2	F0098000019		NR	1
3	F0098000073		NR	1
4	F0098000072		NR	1
6	MIT010030-6		NR	1
9	MIT010030-9		NR	1
10	MIT010030-10		NR	1
11	F0098000027	TAPPO MITS OLIO MOT COPERCHIO	NR	1
701	F0098000078	TAPPO BASAMENTO MITS POST	NR	1
702	F0098000080	TAPPO TESTATA MOT MITS SUP	NR	1
703	F0098000059	GUIDA VALVOLE MITS 334333	NR	1
706	F0098000083		NR	1
802	F0098000031		NR	1
803	F0098000092		NR	1



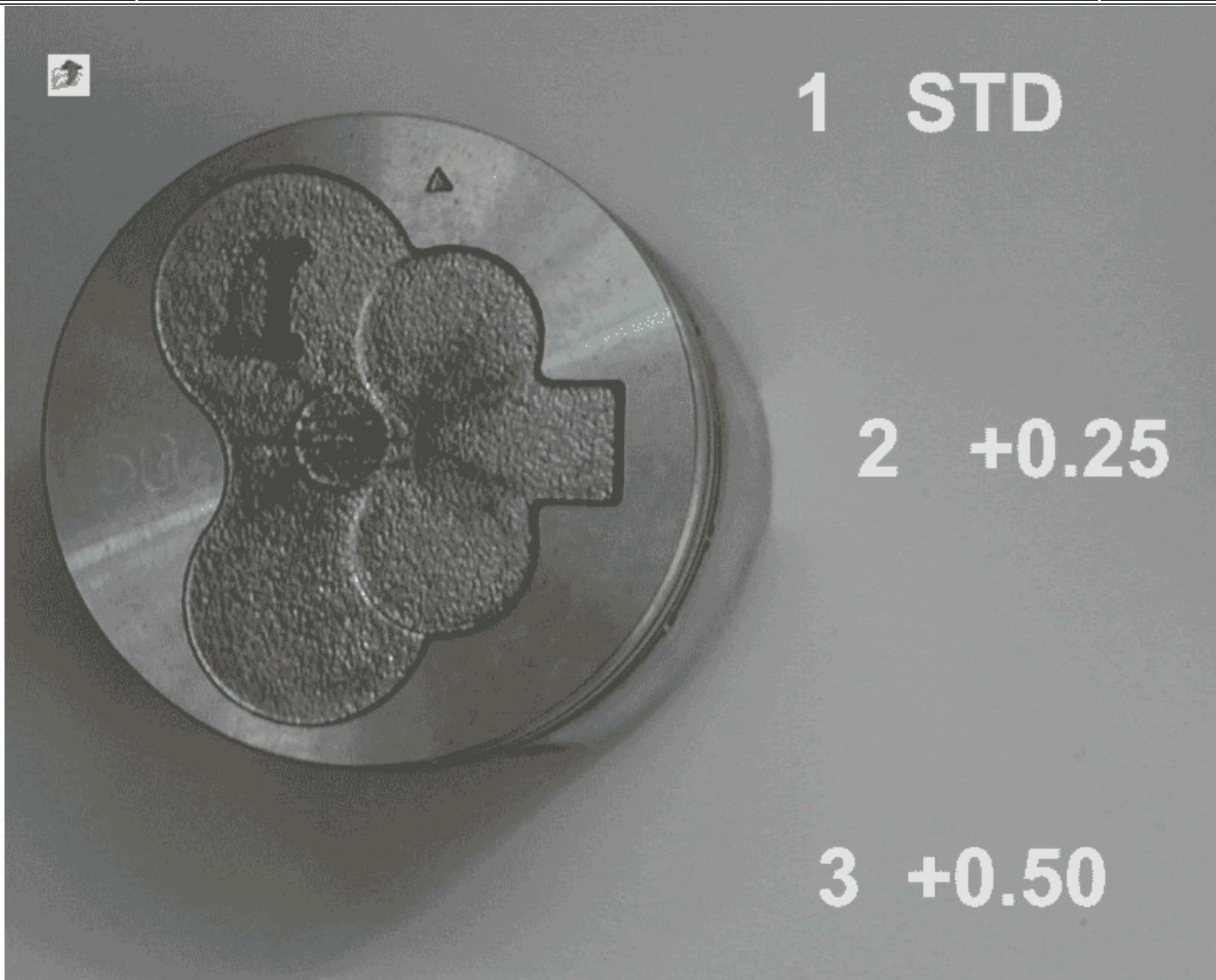
Pos	Codice articolo	Descrizione	Um	Quantita'
2	F0098000019		NR	1
3	F0098000073		NR	1
4	F0098000072		NR	1
6	MIT010030-6		NR	1
9	MIT010030-9		NR	1
10	MIT010030-10		NR	1
11	F0098000027	TAPPO MITS OLIO MOT COPERCHIO	NR	1
701	F0098000078	TAPPO BASAMENTO MITS POST	NR	1
702	F0098000080	TAPPO TESTATA MOT MITS SUP	NR	1
703	F0098000059	GUIDA VALVOLE MITS 334333	NR	1
706	F0098000083		NR	1
802	F0098000031		NR	1
803	F0098000092		NR	1



Pos	Codice articolo	Descrizione	Um	Quantita'
1	MIT010041		ML	1
1	MIT010042		ML	1
4	F009800023	SEGMENTI MITS STD/ICF 433712	NR	1
5	F009800037		NR	1
6	F009800038		NR	1
7	F009800067		NR	1
8	F009800040		NR	1
9	F009800041		NR	1
10	F009800042		NR	1
11	F009800081		NR	1
12	MIT010040-12		NR	1
13	MIT010040-13		NR	1
14	MIT010040-14		NR	1
15	MIT010040-15		NR	1
16	MIT010040-16		NR	1
18	F009800088		NR	1
19	MIT010040-19		NR	1
701	MIT010040-701		NR	1
702	F009800089		NR	1



Pos	Codice articolo	Descrizione	Um	Quantita'
1	MIT010041		ML	1
1	MIT010042		ML	1
4	F009800023	SEGMENTI MITS STD/ICF 433712	NR	1
5	F009800037		NR	1
6	F009800038		NR	1
7	F009800067		NR	1
8	F009800040		NR	1
9	F009800041		NR	1
10	F009800042		NR	1
11	F009800081		NR	1
12	MIT010040-12		NR	1
13	MIT010040-13		NR	1
14	MIT010040-14		NR	1
15	MIT010040-15		NR	1
16	MIT010040-16		NR	1
18	F009800088		NR	1
19	MIT010040-19		NR	1
701	MIT010040-701		NR	1
702	F009800089		NR	1

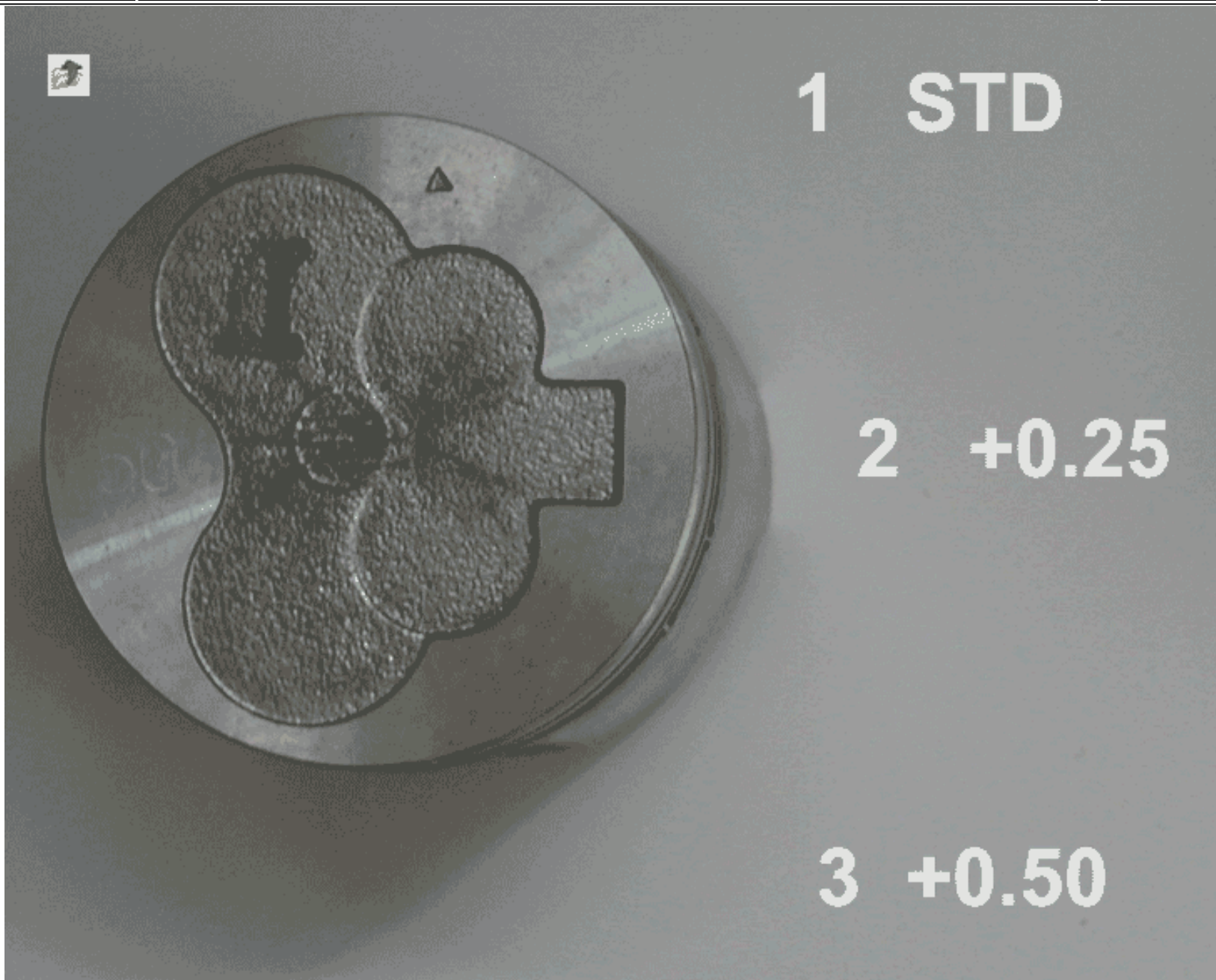


1 STD

2 +0.25

3 +0.50

Pos	Codice articolo	Descrizione	Um	Quantita'
1	F0098000022		NR	1
2	F0098000035		NR	1
3	F0098000036		NR	1

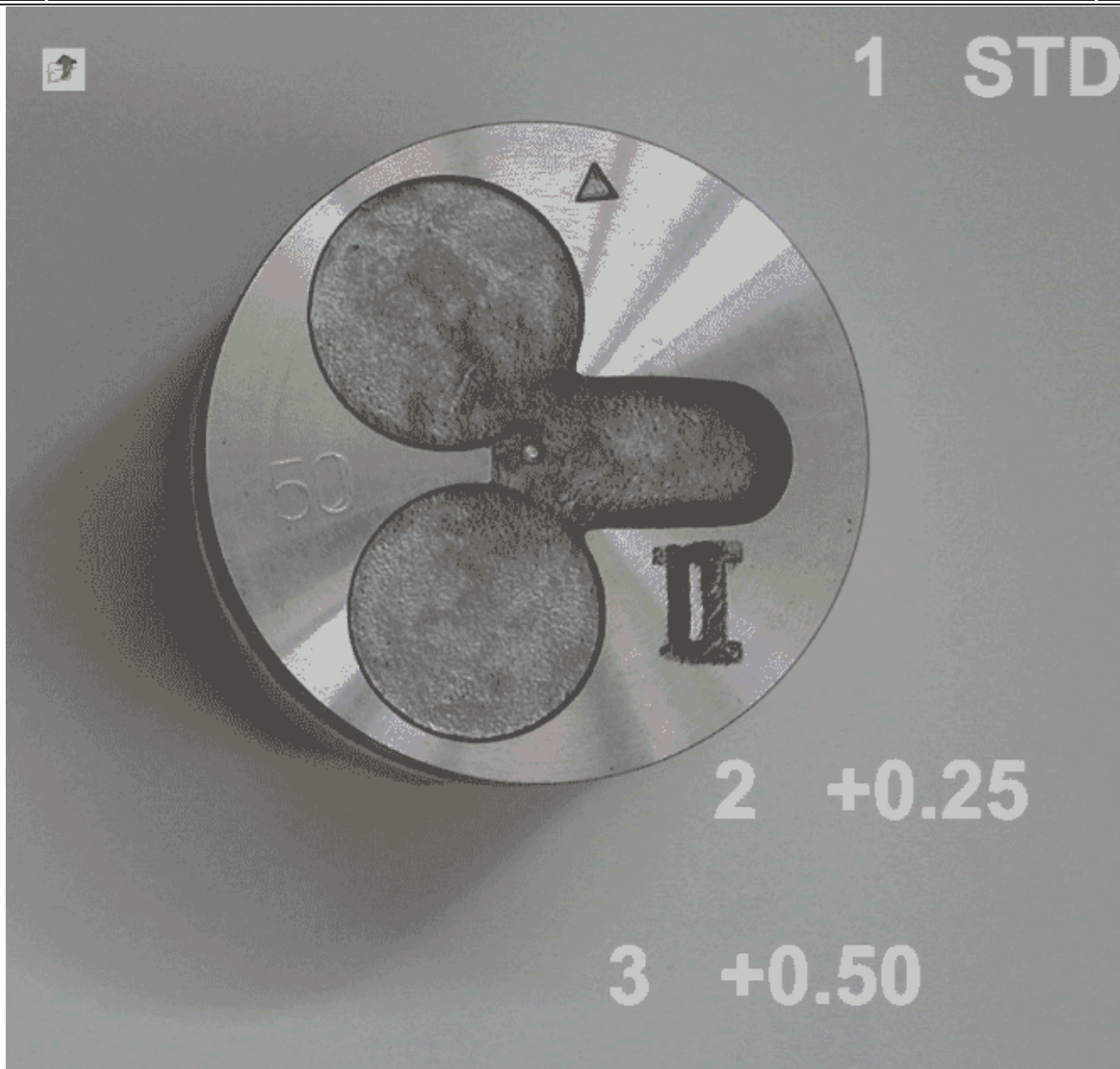


1 STD

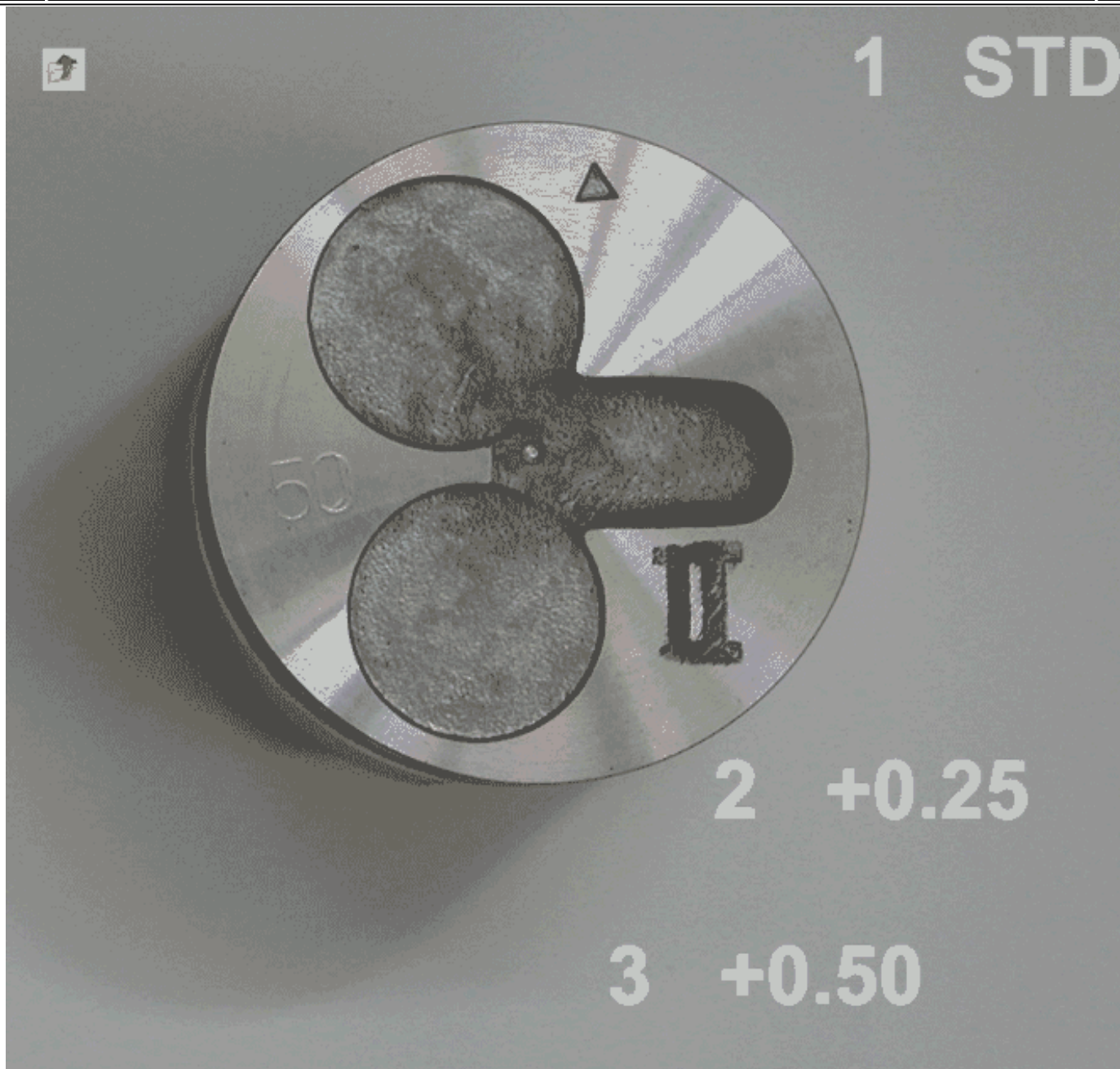
2 +0.25

3 +0.50

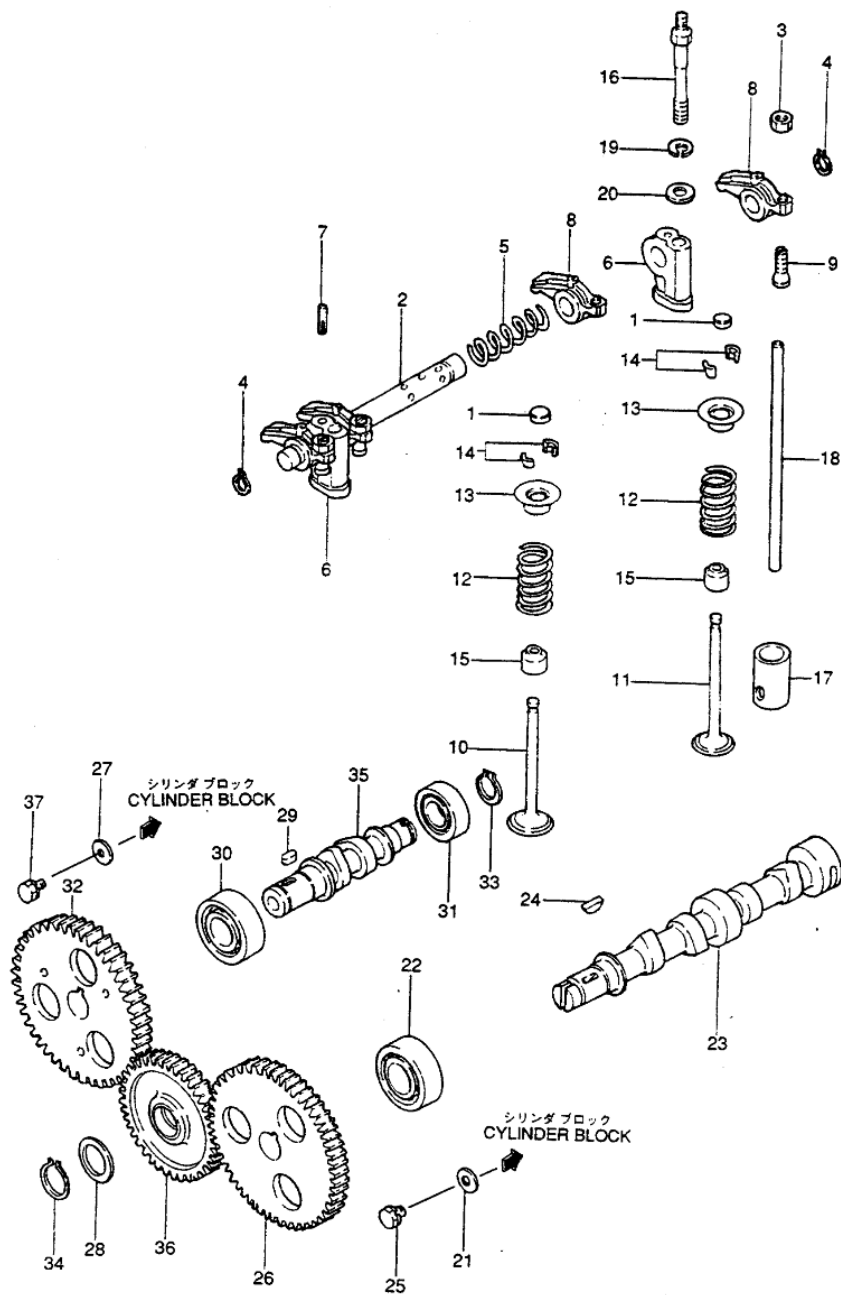
Pos	Codice articolo	Descrizione	Um	Quantita'
1	F0098000022		NR	1
2	F0098000035		NR	1
3	F0098000036		NR	1



Pos	Codice articolo	Descrizione	Um	Quantita'
1	F0098000063		NR	1
2	F0098000064		NR	1
3	F0098000065		NR	1

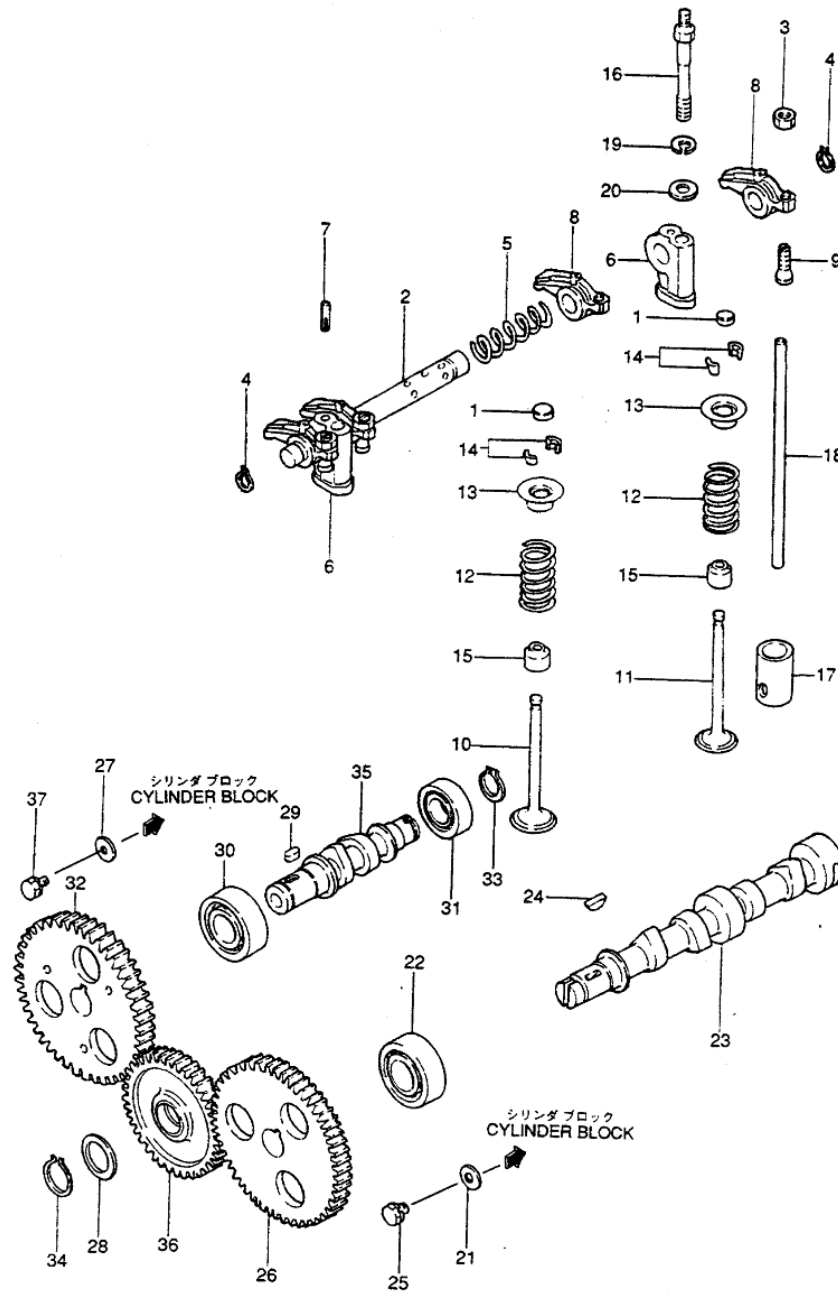


Pos	Codice articolo	Descrizione	Um	Quantita'
1	F0098000063		NR	1
2	F0098000064		NR	1
3	F0098000065		NR	1



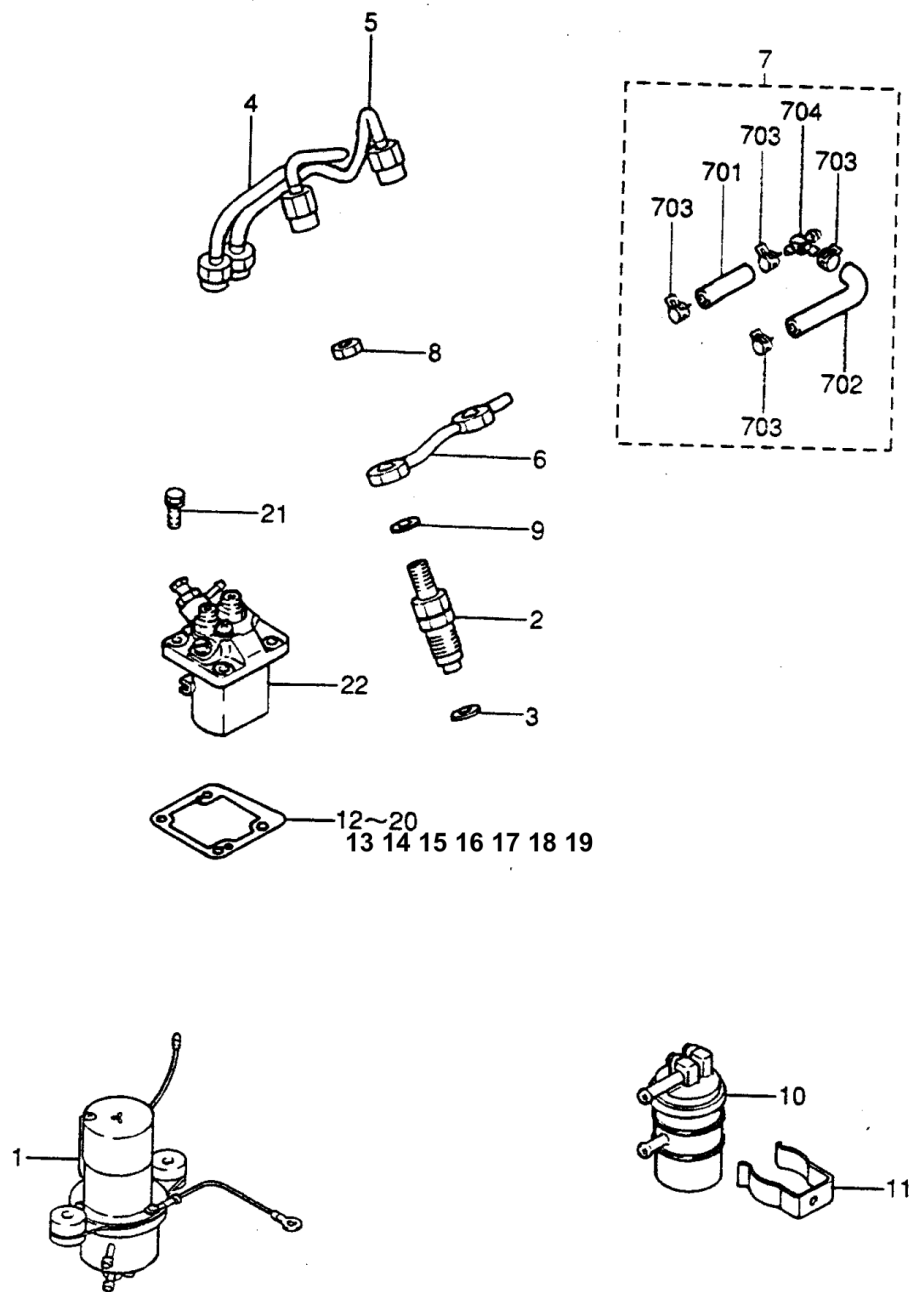
Pos	Codice articolo	Descrizione	Um	Quantita'
1	F0098000061		NR	1
2	MIT010050-2		NR	1
3	MIT010050-3		NR	1
4	MIT010050-4		NR	1
5	MIT010050-5		NR	1
6	MIT010050-6		NR	1
7	MIT010050-7		NR	1
8	F0098000085		NR	1
9	F0098000087		NR	1
10	F0098000057		NR	1
11	F0098000058		NR	1
12	MIT010050-12		NR	1
13	MIT010050-13		NR	1
14	F0098000095	SEMICONO VALVOLA MITS	NR	1
15	F0098000094	PARAOLIO MITS VALVOLA	NR	1
16	MIT010050-16		NR	1
17	MIT010050-17		NR	1
18	MIT010050-18		NR	1
19	MIT010050-19		NR	1
20	MIT010050-20		NR	1
21	MIT010050-21		NR	1
22	C5051006004	CUSCIN 6004 ALB/DIFF 33/83	NR	1
23	MIT010050-23		NR	1
24	MIT010050-24		NR	1
25	MIT010050-25		NR	1
26	MIT010050-26		NR	1
27	MIT010050-27		NR	1
28	MIT010050-28		NR	1
29	MIT010050-29		NR	1
30	C5051006004	CUSCIN 6004 ALB/DIFF 33/83	NR	1

Pos	Codice articolo	Descrizione	Um	Quantita'
31	C5051006003	CUSCIN 6003 ALB/INJ MITS L2C2	NR	1
32	MIT010050-32		NR	1
33	MIT010050-33		NR	1
34	MIT010050-34		NR	1
35	MIT010050-35		NR	1
36	MIT010050-36		NR	1
37	MIT010050-37		NR	1
91	F0098000061		NR	1
94	MIT010050-4		NR	1
96	MIT010050-6		NR	1
98	F0098000085		NR	1
912	MIT010050-12		NR	1
913	MIT010050-13		NR	1
914	F0098000095	SEMICONO VALVOLA MITS	NR	1
915	F0098000094	PARAOLIO MITS VALVOLA	NR	1

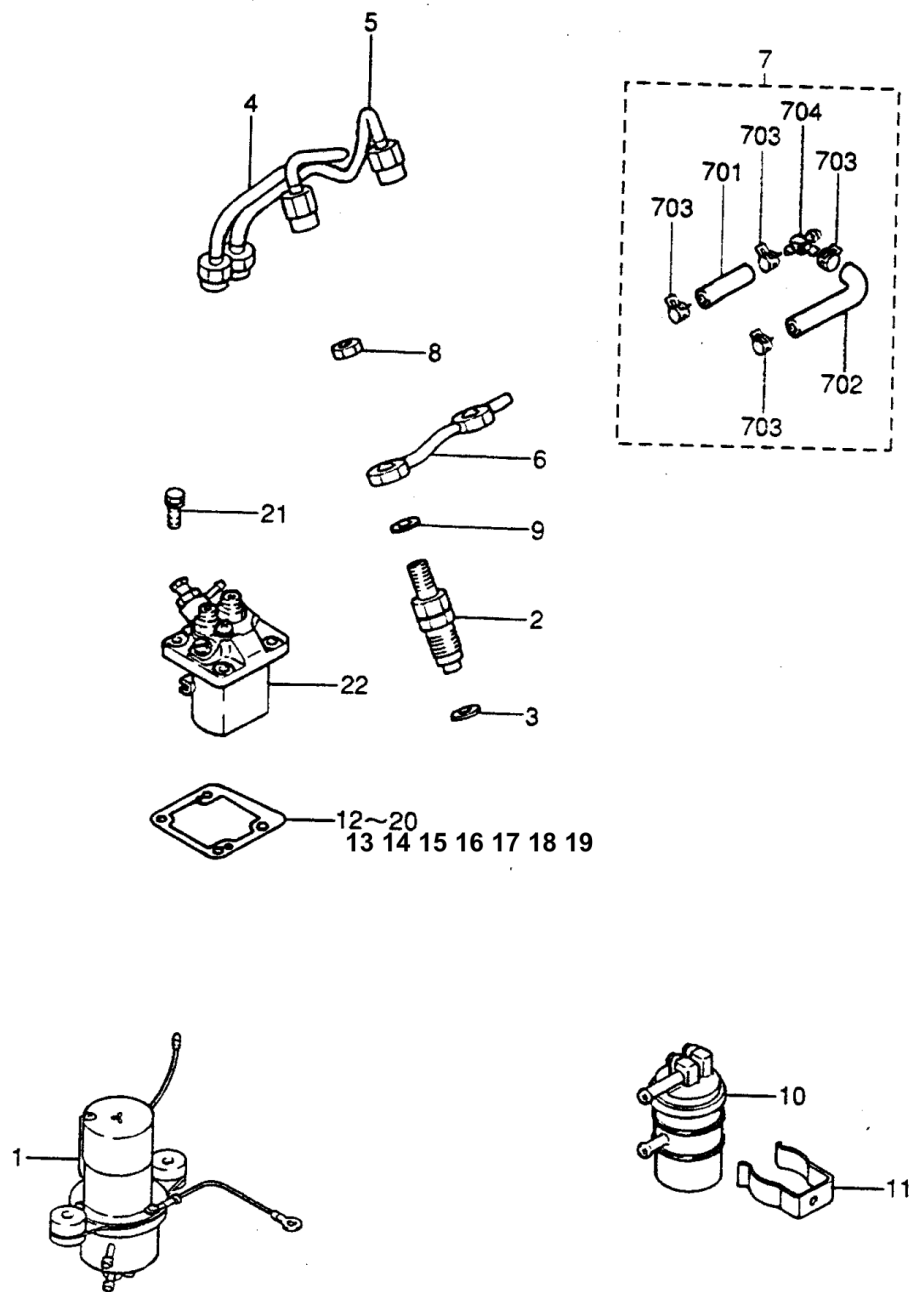


Pos	Codice articolo	Descrizione	Um	Quantita'
1	F0098000061		NR	1
2	MIT010050-2		NR	1
3	MIT010050-3		NR	1
4	MIT010050-4		NR	1
5	MIT010050-5		NR	1
6	MIT010050-6		NR	1
7	MIT010050-7		NR	1
8	F0098000085		NR	1
9	F0098000087		NR	1
10	F0098000057		NR	1
11	F0098000058		NR	1
12	MIT010050-12		NR	1
13	MIT010050-13		NR	1
14	F0098000095	SEMICONO VALVOLA MITS	NR	1
15	F0098000094	PARAOLIO MITS VALVOLA	NR	1
16	MIT010050-16		NR	1
17	MIT010050-17		NR	1
18	MIT010050-18		NR	1
19	MIT010050-19		NR	1
20	MIT010050-20		NR	1
21	MIT010050-21		NR	1
22	C5051006004	CUSCIN 6004 ALB/DIFF 33/83	NR	1
23	MIT010050-23		NR	1
24	MIT010050-24		NR	1
25	MIT010050-25		NR	1
26	MIT010050-26		NR	1
27	MIT010050-27		NR	1
28	MIT010050-28		NR	1
29	MIT010050-29		NR	1
30	C5051006004	CUSCIN 6004 ALB/DIFF 33/83	NR	1

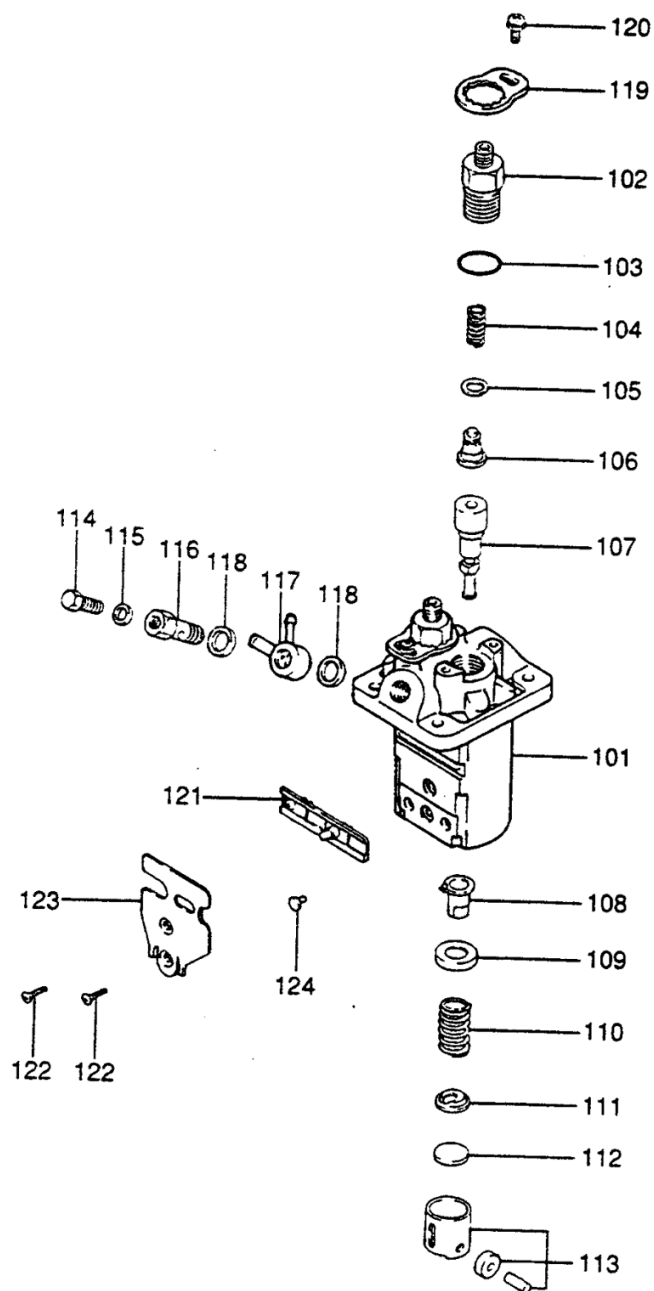
Pos	Codice articolo	Descrizione	Um	Quantita'
31	C5051006003	CUSCIN 6003 ALB/INJ MITS L2C2	NR	1
32	MIT010050-32		NR	1
33	MIT010050-33		NR	1
34	MIT010050-34		NR	1
35	MIT010050-35		NR	1
36	MIT010050-36		NR	1
37	MIT010050-37		NR	1
91	F0098000061		NR	1
94	MIT010050-4		NR	1
96	MIT010050-6		NR	1
98	F0098000085		NR	1
912	MIT010050-12		NR	1
913	MIT010050-13		NR	1
914	F0098000095	SEMICONO VALVOLA MITS	NR	1
915	F0098000094	PARAOLIO MITS VALVOLA	NR	1



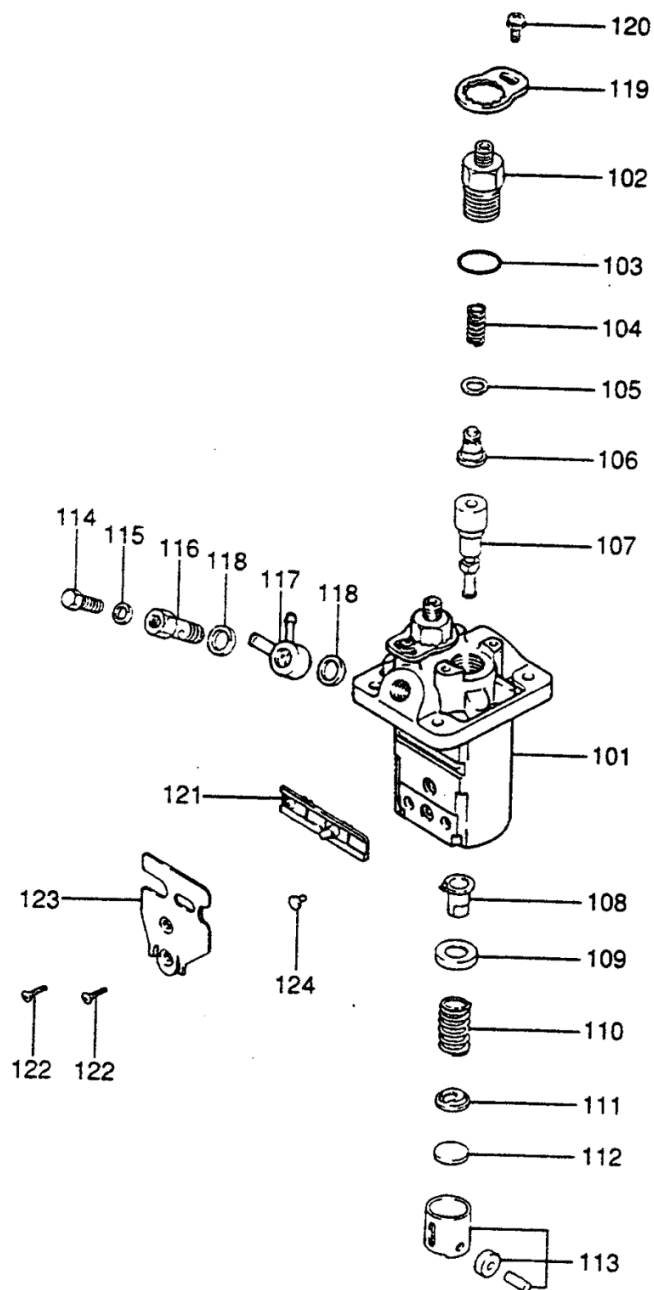
Pos	Codice articolo	Descrizione	Um	Quantita'
1	F009800009	POMPA CARB MITS 30A6000200	NR	1
2	MIT010080	INIETTORE	NR	1
3	F0098000109	ROND[_]MITS INIETTORE TENUTA	NR	1
4	F0098000118		NR	1
5	F0098000119		NR	1
6	MIT010060-6		NR	1
8	MIT010060-8		NR	1
9	F0098000108	ROND[_]MITS INIETTORE RITORNO	NR	1
10	F0098000054	FILTRO NAFT 10M CPL TN	NR	1
12	F0098000020		NR	1
21	MIT010060-21		NR	1
22	MIT010070	POMPA INIEZIONE	NR	1
704			NR	1



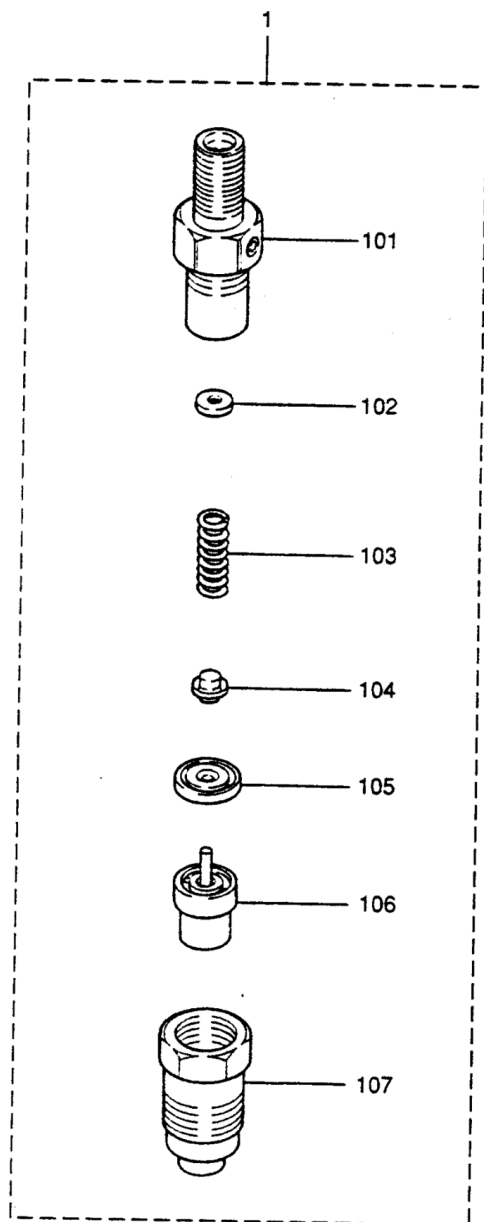
Pos	Codice articolo	Descrizione	Um	Quantita'
1	F009800009	POMPA CARB MITS 30A6000200	NR	1
2	MIT010080	INIETTORE	NR	1
3	F0098000109	ROND[_]MITS INIETTORE TENUTA	NR	1
4	F0098000118		NR	1
5	F0098000119		NR	1
6	MIT010060-6		NR	1
8	MIT010060-8		NR	1
9	F0098000108	ROND[_]MITS INIETTORE RITORNO	NR	1
10	F0098000054	FILTRO NAFT 10M CPL TN	NR	1
12	F0098000020		NR	1
21	MIT010060-21		NR	1
22	MIT010070	POMPA INIEZIONE	NR	1
704			NR	1

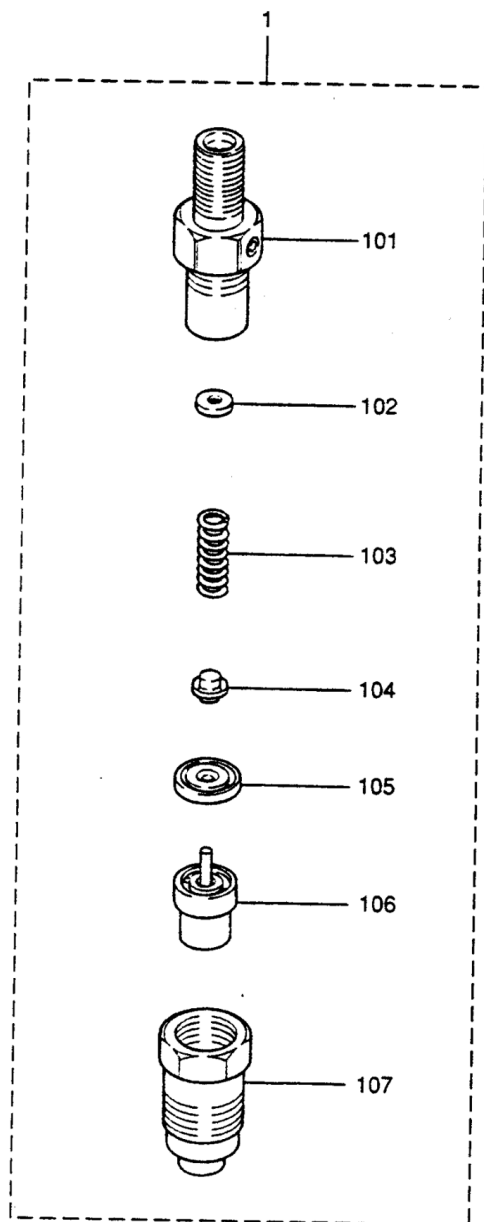


Pos	Codice articolo	Descrizione	Um	Quantita'
101	MIT010070-101		NR	1
102	MIT010070-102		NR	1
103	F0098000113	POMPA CARB NAF/INJ MIT O/RING	NR	1
104	MIT010070-104		NR	1
105	MIT010070-105		NR	1
106	MIT010070-106		NR	1
107	MIT010070-107		NR	1
108	MIT010070-108		NR	1
109	MIT010070-109		NR	1
110	MIT010070-110		NR	1
111	MIT010070-111		NR	1
112	MIT010070-112		NR	1
113	MIT010070-113		NR	1
114	MIT010070-114		NR	1
115	MIT010070-115		NR	1
116	MIT010070-116		NR	1
117	MIT010070-117		NR	1
118	MIT010070-118		NR	1
119	MIT010070-119		NR	1
120	MIT010070-120		NR	1
121	MIT010070-121		NR	1
122	MIT010070-122		NR	1
123	MIT010070-123		NR	1
124	MIT010070-124		NR	1
918	MIT010070-118		NR	1
922	MIT010070-122		NR	1



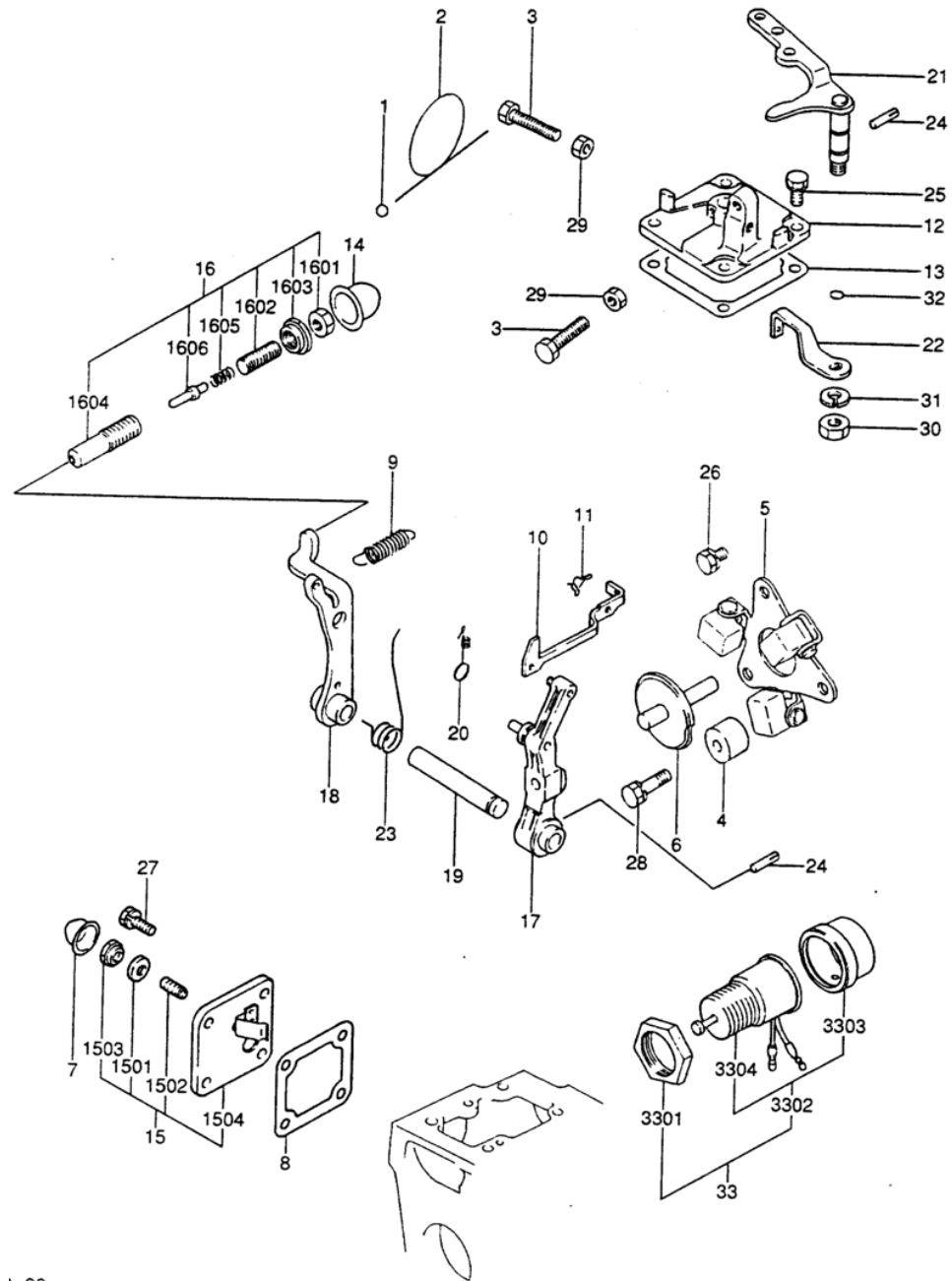
Pos	Codice articolo	Descrizione	Um	Quantita'
101	MIT010070-101		NR	1
102	MIT010070-102		NR	1
103	F0098000113	POMPA CARB NAF/INJ MIT O/RING	NR	1
104	MIT010070-104		NR	1
105	MIT010070-105		NR	1
106	MIT010070-106		NR	1
107	MIT010070-107		NR	1
108	MIT010070-108		NR	1
109	MIT010070-109		NR	1
110	MIT010070-110		NR	1
111	MIT010070-111		NR	1
112	MIT010070-112		NR	1
113	MIT010070-113		NR	1
114	MIT010070-114		NR	1
115	MIT010070-115		NR	1
116	MIT010070-116		NR	1
117	MIT010070-117		NR	1
118	MIT010070-118		NR	1
119	MIT010070-119		NR	1
120	MIT010070-120		NR	1
121	MIT010070-121		NR	1
122	MIT010070-122		NR	1
123	MIT010070-123		NR	1
124	MIT010070-124		NR	1
918	MIT010070-118		NR	1
922	MIT010070-122		NR	1





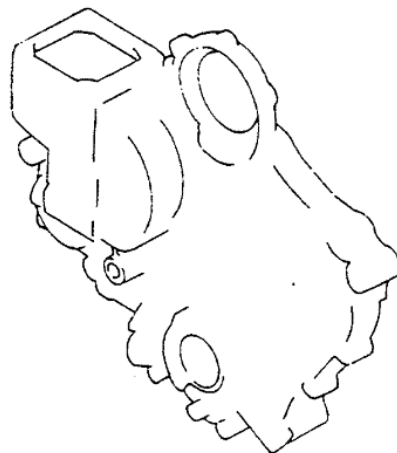
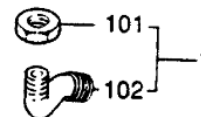
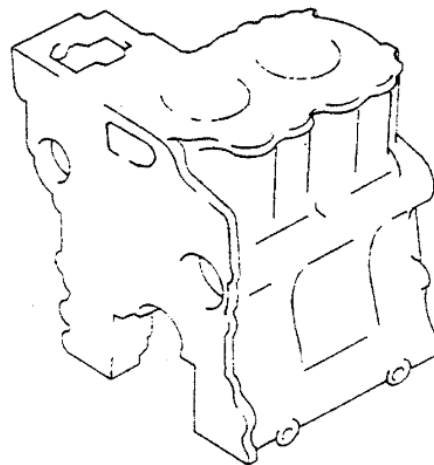
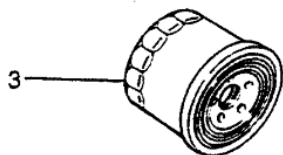
Pos	Codice articolo	Descrizione	Um	Quantita'
1	MIT010090-1		NR	1
2	MIT010090-2		NR	1
3	MIT010090-3		NR	1
4	MIT010090-4		NR	1
5	MIT010090-5		NR	1
6	MIT010090-6		NR	1
7	MIT010090-7		NR	1
8	F0098000084		NR	1
9	MIT010090-9		NR	1
10	MIT010090-10		NR	1
11	F0098000069		NR	1
12	MIT010090-12		NR	1
13	F0098000014		NR	1
14	MIT010090-14		NR	1
15	F0098000013		NR	1
16	MIT010090-16		NR	1
17	MIT010090-17		NR	1
18	MIT010090-18		NR	1
19	MIT010090-19		NR	1
20	MIT010090-20		NR	1
21	MIT010090-21		NR	1
22	MIT010090-22		NR	1
23	MIT010090-23		NR	1
24	MIT010090-24		NR	1
25	MIT010090-25		NR	1
26	MIT010090-26		NR	1
27	MIT010090-27		NR	1
28	MIT010090-28		NR	1
29	MIT010090-29		NR	1
30			NR	1

Pos	Codice articolo	Descrizione	Um	Quantita'
31	MIT010090-31		NR	1
32	MIT010090-32		NR	1
33	F0098000048		NR	1
150	F0098000068		NR	1
151	MIT010090-1501		NR	1
152	MIT010090-1502		NR	1
153	MIT010090-1501		NR	1
154	MIT010090-1503		NR	1
160	MIT010090-1604		NR	1
161	MIT010090-1601		NR	1
162	MIT010090-1602		NR	1
163	MIT010090-1603		NR	1
165	MIT010090-1605		NR	1
166	MIT010090-1606		NR	1
903	MIT010090-3		NR	1
924	MIT010090-24		NR	1
929	MIT010090-29		NR	1

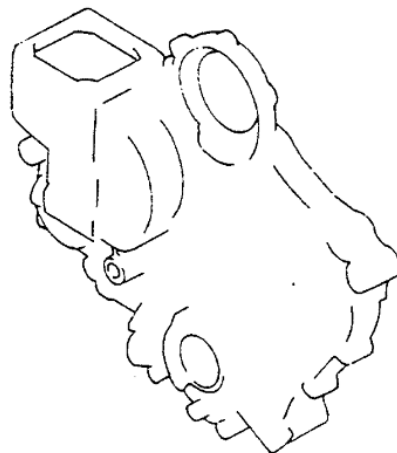
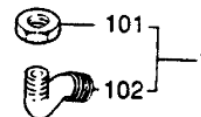
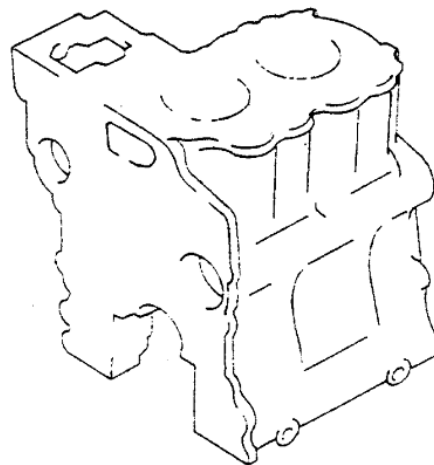
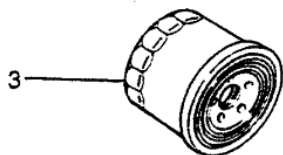


Pos	Codice articolo	Descrizione	Um	Quantita'
1	MIT010090-1		NR	1
2	MIT010090-2		NR	1
3	MIT010090-3		NR	1
4	MIT010090-4		NR	1
5	MIT010090-5		NR	1
6	MIT010090-6		NR	1
7	MIT010090-7		NR	1
8	F0098000084		NR	1
9	MIT010090-9		NR	1
10	MIT010090-10		NR	1
11	F0098000069		NR	1
12	MIT010090-12		NR	1
13	F0098000014		NR	1
14	MIT010090-14		NR	1
15	F0098000013		NR	1
16	MIT010090-16		NR	1
17	MIT010090-17		NR	1
18	MIT010090-18		NR	1
19	MIT010090-19		NR	1
20	MIT010090-20		NR	1
21	MIT010090-21		NR	1
22	MIT010090-22		NR	1
23	MIT010090-23		NR	1
24	MIT010090-24		NR	1
25	MIT010090-25		NR	1
26	MIT010090-26		NR	1
27	MIT010090-27		NR	1
28	MIT010090-28		NR	1
29	MIT010090-29		NR	1
30			NR	1

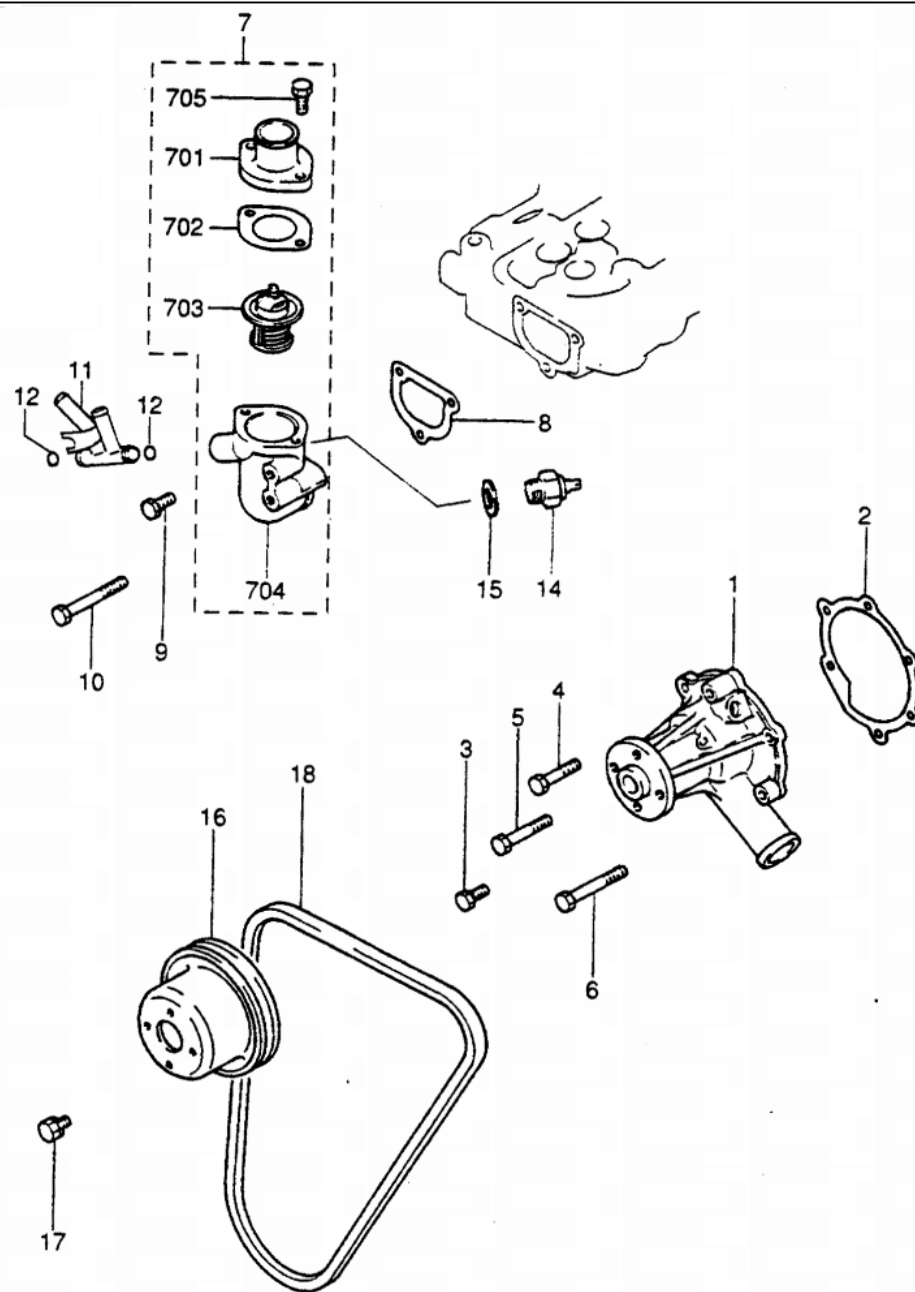
Pos	Codice articolo	Descrizione	Um	Quantita'
31	MIT010090-31		NR	1
32	MIT010090-32		NR	1
33	F0098000048		NR	1
150	F0098000068		NR	1
151	MIT010090-1501		NR	1
152	MIT010090-1502		NR	1
153	MIT010090-1501		NR	1
154	MIT010090-1503		NR	1
160	MIT010090-1604		NR	1
161	MIT010090-1601		NR	1
162	MIT010090-1602		NR	1
163	MIT010090-1603		NR	1
165	MIT010090-1605		NR	1
166	MIT010090-1606		NR	1
903	MIT010090-3		NR	1
924	MIT010090-24		NR	1
929	MIT010090-29		NR	1



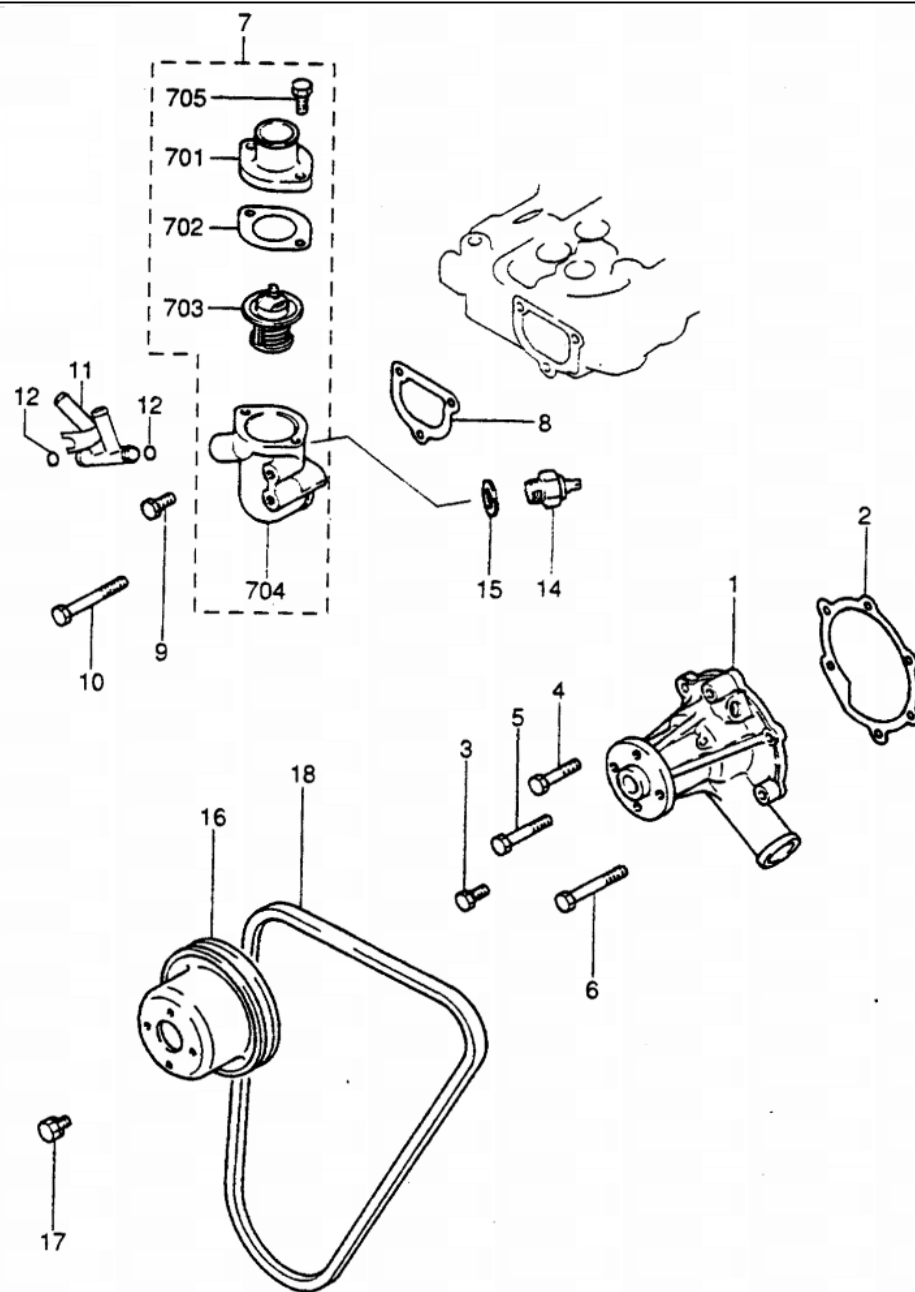
Pos	Codice articolo	Descrizione	Um	Quantita'
1	MIT010100-1		NR	1
2	F0098000046	BULBO OLIO MITS SPIA/PRESS	NR	0
3	F0098000008	FILTRO OLIO 10M/CARTUC	NR	1
101	MIT010100-101		NR	1
102	MIT010100-102		NR	1



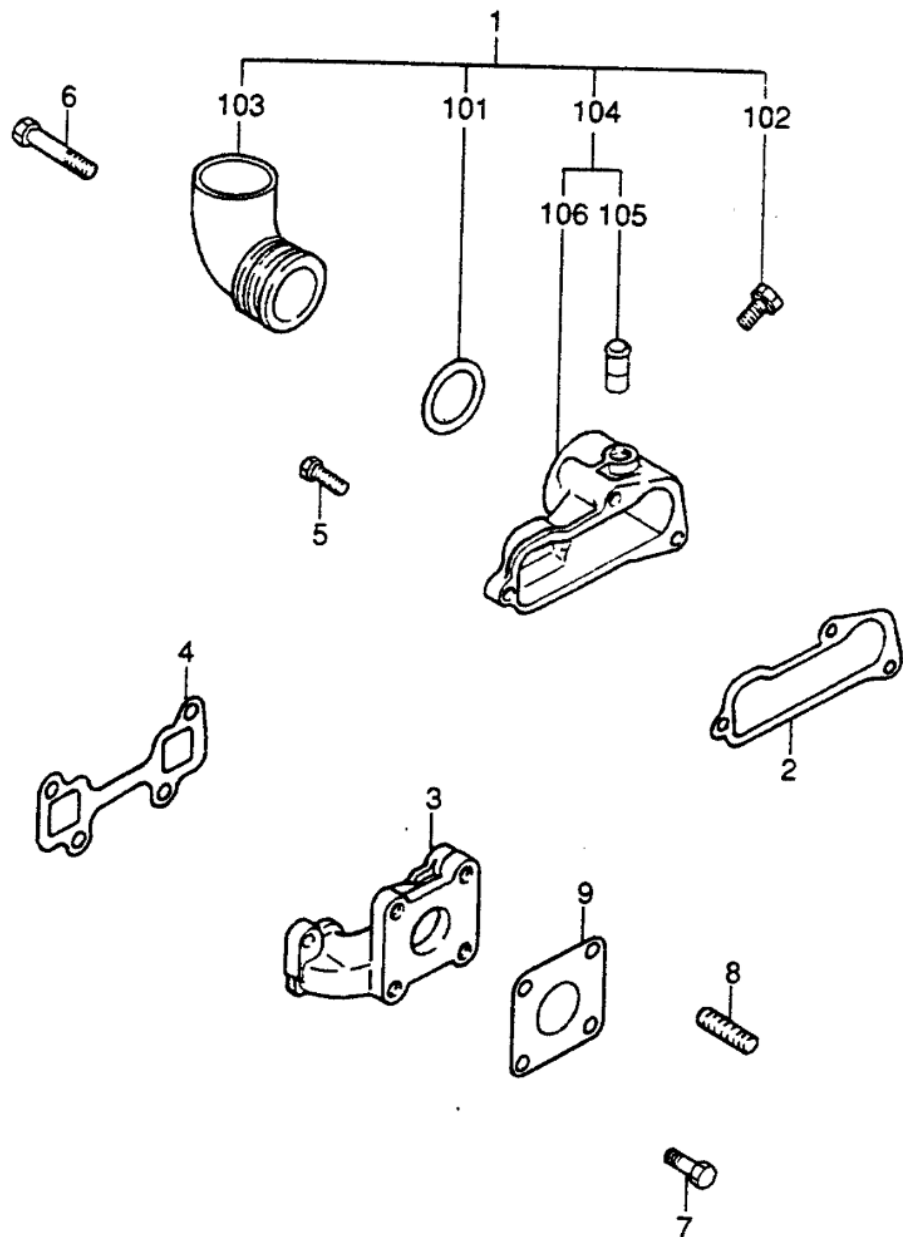
Pos	Codice articolo	Descrizione	Um	Quantita'
1	MIT010100-1		NR	1
2	F0098000046	BULBO OLIO MITS SPIA/PRESS	NR	0
3	F0098000008	FILTRO OLIO 10M/CARTUC	NR	1
101	MIT010100-101		NR	1
102	MIT010100-102		NR	1



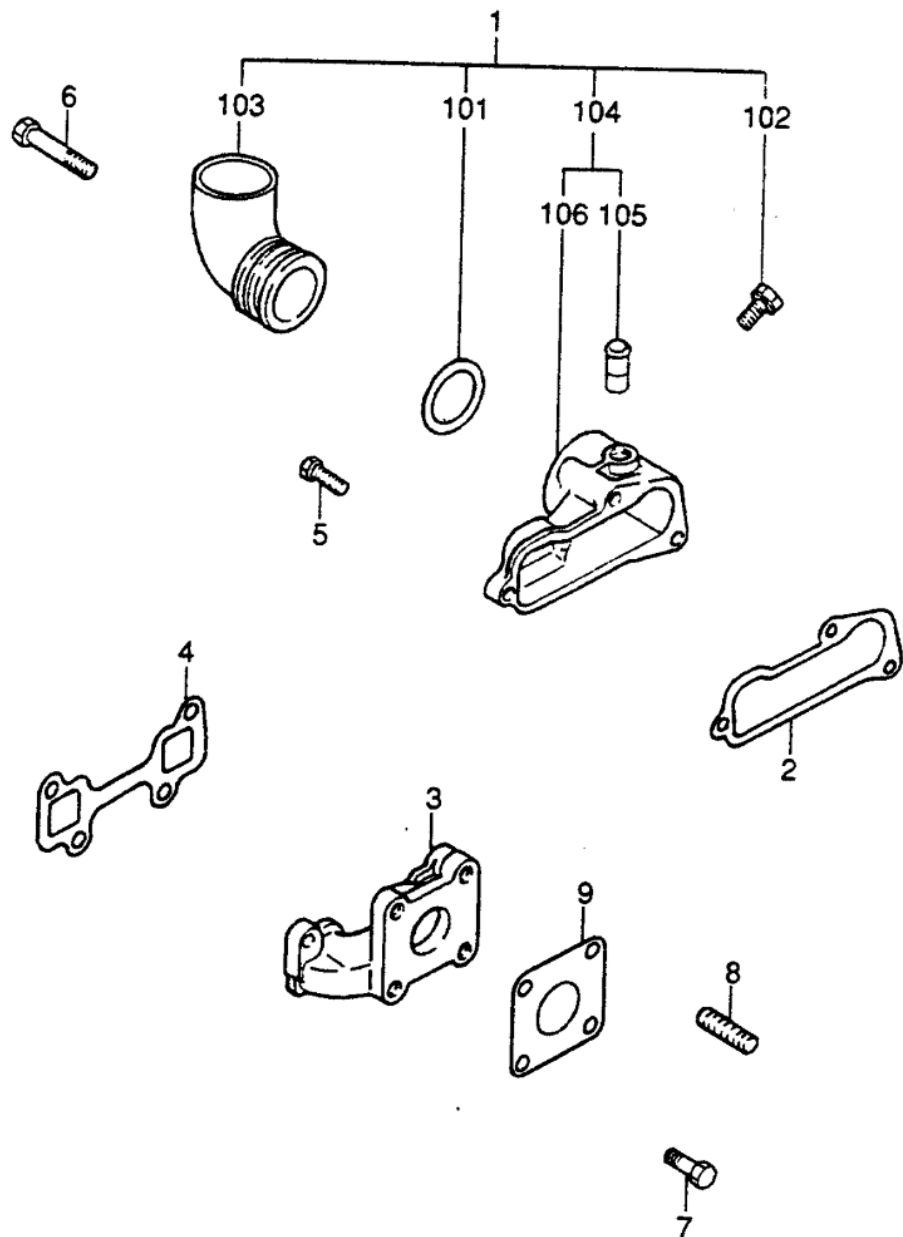
Pos	Codice articolo	Descrizione	Um	Quantita'
1	F0098000047	POMPA ACQUA MITS	NR	1
2	F0098000029		NR	1
3	MIT010110-3		NR	1
4	MIT010110-4		NR	1
5	MIT010110-5		NR	1
6	MIT010110-6		NR	1
8	F0098000024		NR	1
9	MIT010110-9		NR	1
10	MIT010110-10		NR	1
11	F0098000050	RACCORDO RAF/10M BYPASS	NR	1
12	C5100002037	OR 2037 1,78*9.25	NR	1
14	F0098000056		NR	1
15	D0103016017	RONDELLA ALLU 16*22*1,5	NR	1
16	MIT010110-16	PULEGGIA MIT POMPA ACQUA	NR	1
17	MIT010110-17		NR	1
18	F0098000011		NR	1
701	F0098000071	RACCORDO RAF/MITS TERMOSTA SUP	NR	1
702	F0098000028	GUARNIZIONE MITS VALVOLA TERMO	NR	1
703	F0098000039	VALVOLA TERMOST MITS	NR	1
704	F0098000077	RACCORDO RAF/MITS TERMOSTA INF	NR	1
705	MIT010110-705		NR	1
912	C5100002037	OR 2037 1,78*9.25	NR	1



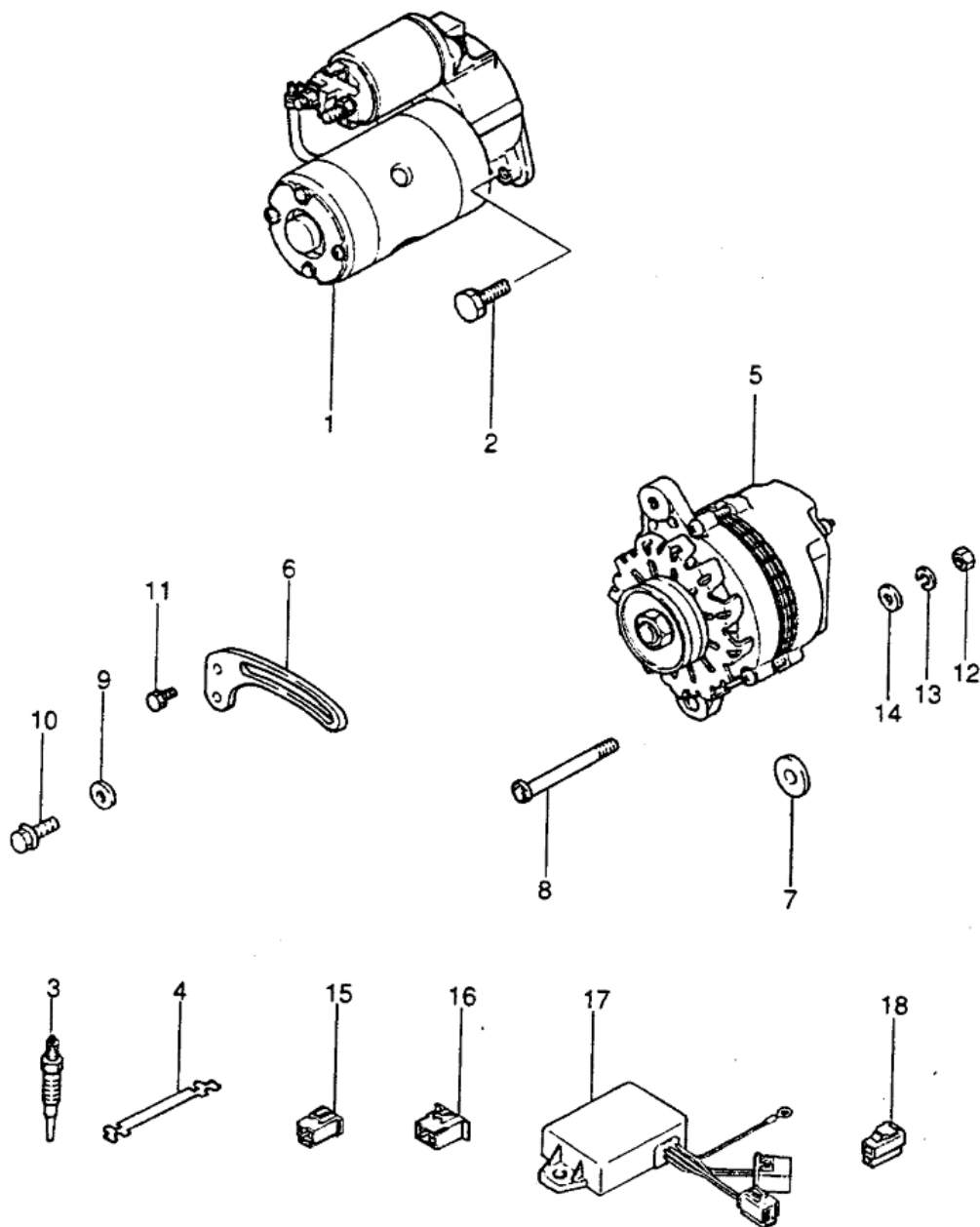
Pos	Codice articolo	Descrizione	Um	Quantita'
1	F0098000047	POMPA ACQUA MITS	NR	1
2	F0098000029		NR	1
3	MIT010110-3		NR	1
4	MIT010110-4		NR	1
5	MIT010110-5		NR	1
6	MIT010110-6		NR	1
8	F0098000024		NR	1
9	MIT010110-9		NR	1
10	MIT010110-10		NR	1
11	F0098000050	RACCORDO RAF/10M BYPASS	NR	1
12	C5100002037	OR 2037 1,78*9.25	NR	1
14	F0098000056		NR	1
15	D0103016017	RONDELLA ALLU 16*22*1,5	NR	1
16	MIT010110-16	PULEGGIA MIT POMPA ACQUA	NR	1
17	MIT010110-17		NR	1
18	F0098000011		NR	1
701	F0098000071	RACCORDO RAF/MITS TERMOSTA SUP	NR	1
702	F0098000028	GUARNIZIONE MITS VALVOLA TERMO	NR	1
703	F0098000039	VALVOLA TERMOST MITS	NR	1
704	F0098000077	RACCORDO RAF/MITS TERMOSTA INF	NR	1
705	MIT010110-705		NR	1
912	C5100002037	OR 2037 1,78*9.25	NR	1



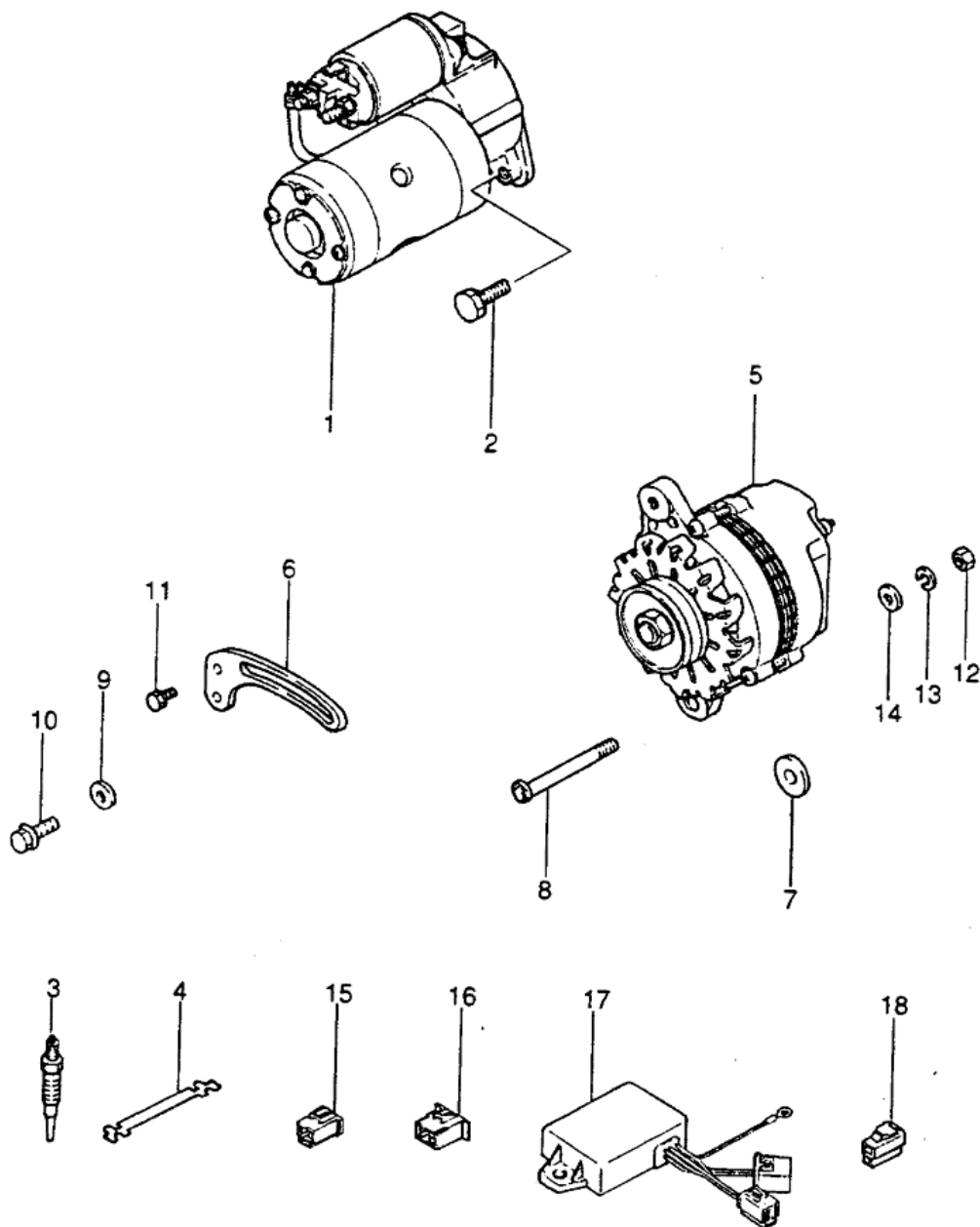
Pos	Codice articolo	Descrizione	Um	Quantita'
2	F0098000021	GUARNIZIONE MITS 538 ASPIRAZ	NR	1
3	F0098000075		NR	1
4	F0098000032		NR	1
5	MIT010120-5		NR	1
6	MIT010120-6		NR	1
7	MIT010120-7		NR	1
8	F0098000076		NR	1
9	F0098000012	GUARNIZIONE MITS 538 SCAR-1V	NR	1
101	MIT010120-101		NR	1
102	F0098000053	VITE[_]MITS COLLET F/ARIA	NR	1
103	MIT010120-103		NR	1
104	F0098000052		NR	1
105	MIT010120-105		NR	1
106	MIT010120-106		NR	1



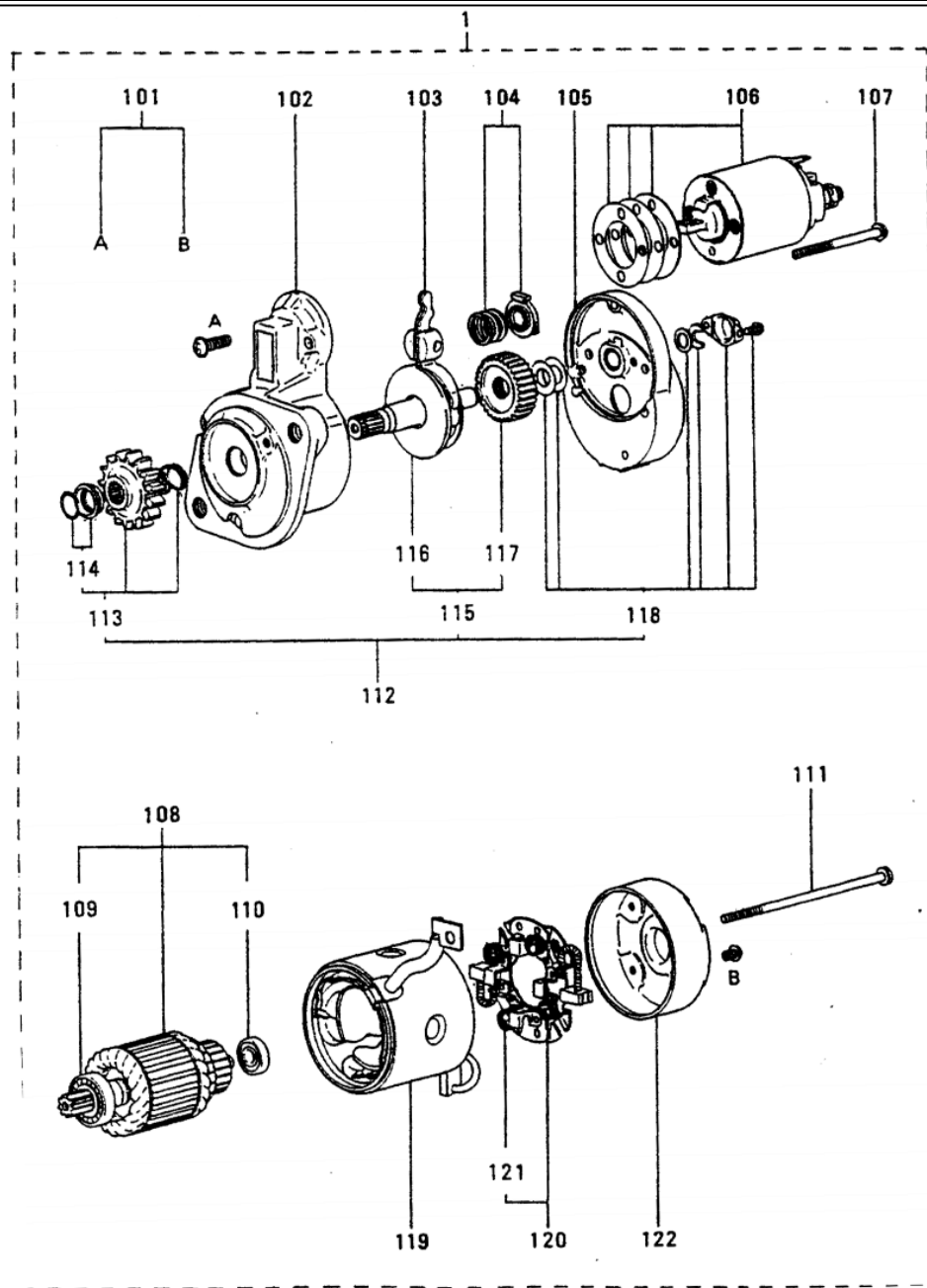
Pos	Codice articolo	Descrizione	Um	Quantita'
2	F0098000021	GUARNIZIONE MITS 538 ASPIRAZ	NR	1
3	F0098000075		NR	1
4	F0098000032		NR	1
5	MIT010120-5		NR	1
6	MIT010120-6		NR	1
7	MIT010120-7		NR	1
8	F0098000076		NR	1
9	F0098000012	GUARNIZIONE MITS 538 SCAR-1V	NR	1
101	MIT010120-101		NR	1
102	F0098000053	VITE[_]MITS COLLET F/ARIA	NR	1
103	MIT010120-103		NR	1
104	F0098000052		NR	1
105	MIT010120-105		NR	1
106	MIT010120-106		NR	1



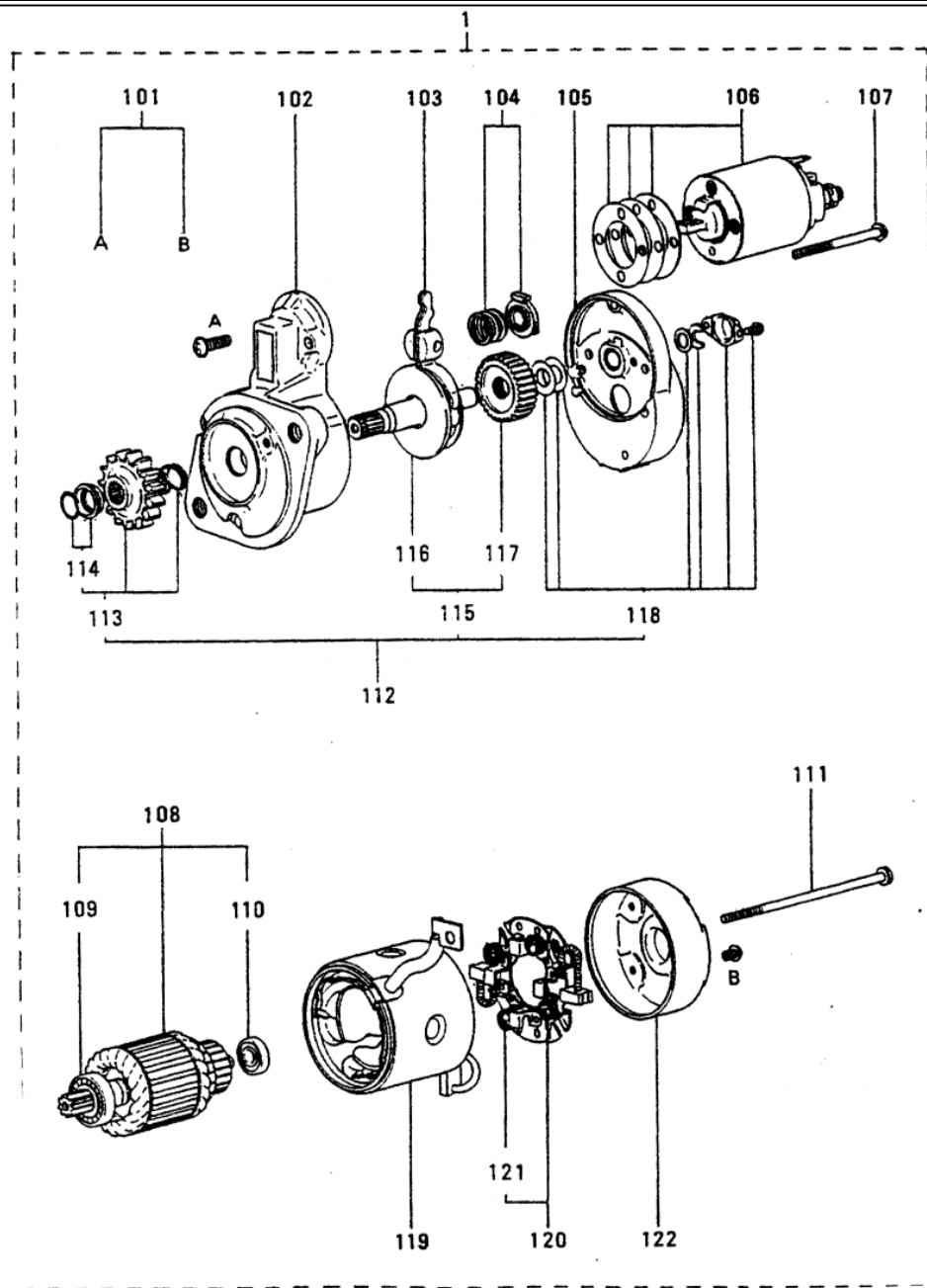
Pos	Codice articolo	Descrizione	Um	Quantita'
1	MIT010140	MOTORINO AVVIAMENTO	NR	1
1	MIT010141	MOTORINO AVVIAMENTO	ML	1
2	MIT010130-2		NR	1
3	F0098000017	CANDELETTA MITS 10 C/DADO	NR	1
4	F0098000049		NR	1
5	MIT010150	ALTERNATORE	NR	1
5	MIT010150	ALTERNATORE	NR	1
6	MIT010130-6		NR	1
7	MIT010130-7		NR	1
8	MIT010130-8		NR	1
9	MIT010130-9		NR	1
10	MIT010130-10		NR	1
11	MIT010130-11		NR	1
12	MIT010130-12		NR	1
13	MIT010130-13		NR	1
17	F0098000010	RELAIS STOPMOTORE 10 M538 4KW	NR	1



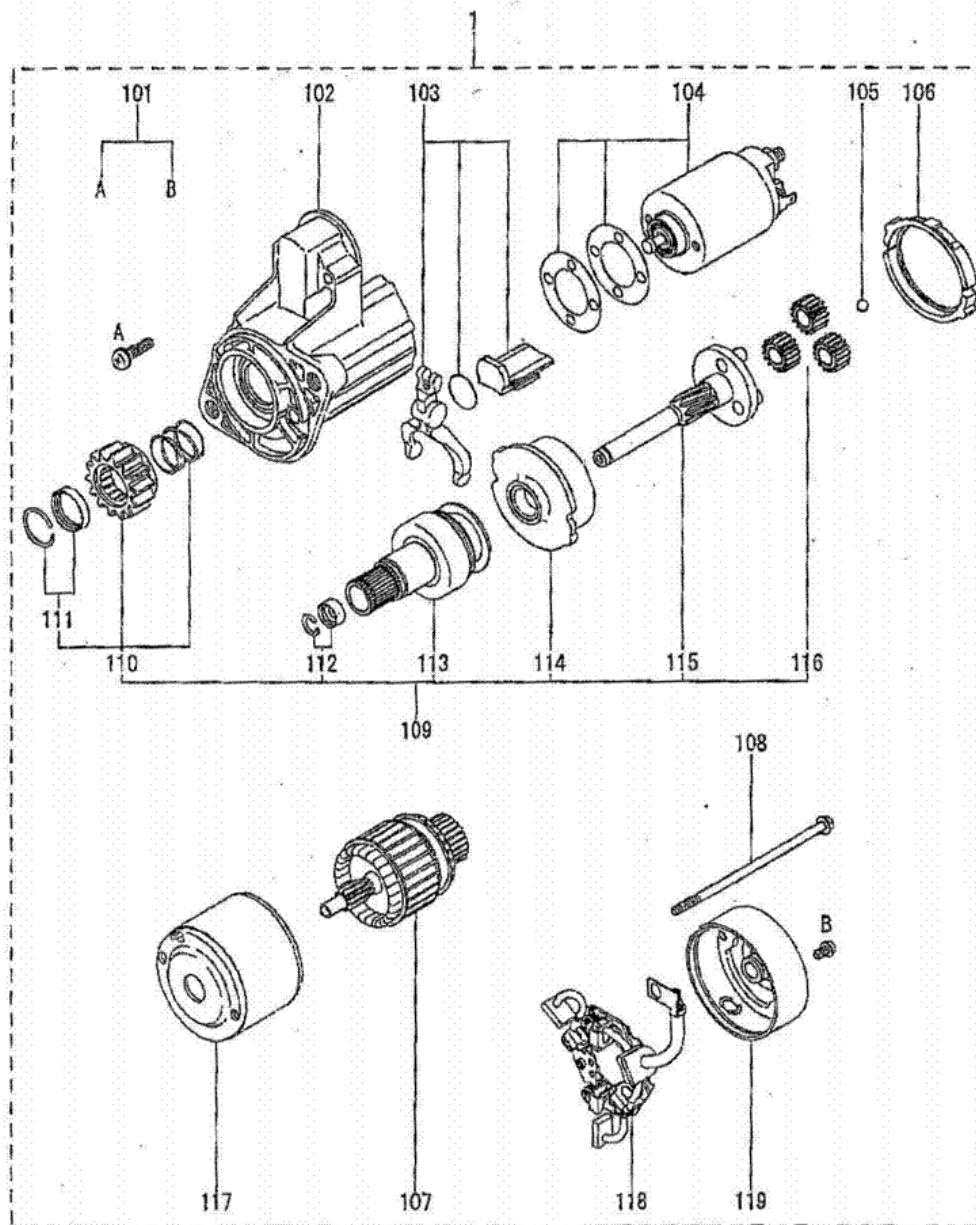
Pos	Codice articolo	Descrizione	Um	Quantita'
1	MIT010140	MOTORINO AVVIAMENTO	NR	1
1	MIT010141	MOTORINO AVVIAMENTO	ML	1
2	MIT010130-2		NR	1
3	F0098000017	CANDELETTA MITS 10 C/DADO	NR	1
4	F0098000049		NR	1
5	MIT010150	ALTERNATORE	NR	1
5	MIT010150	ALTERNATORE	NR	1
6	MIT010130-6		NR	1
7	MIT010130-7		NR	1
8	MIT010130-8		NR	1
9	MIT010130-9		NR	1
10	MIT010130-10		NR	1
11	MIT010130-11		NR	1
12	MIT010130-12		NR	1
13	MIT010130-13		NR	1
17	F0098000010	RELAIS STOPMOTORE 10 M538 4KW	NR	1



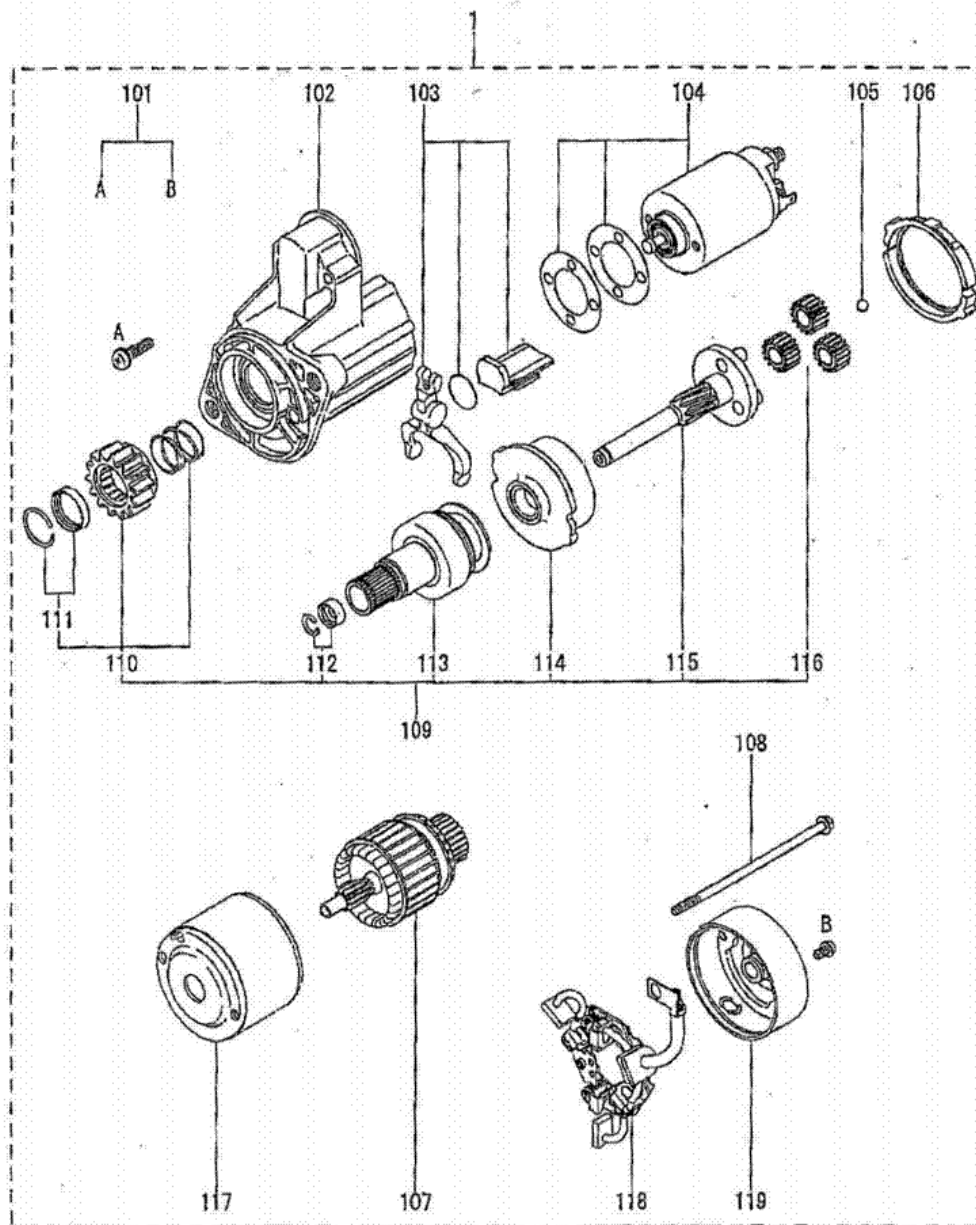
Pos	Codice articolo	Descrizione	Um	Quantita'
106	F0098000110	TELERUTTORE MITS M371X80171	NR	1
120	F0098000097	PORTA/SPAZZ 2 M/AVV MITS L2C	NR	1
121	F0098000098	MOLLA SPAZZ M/AVV MITS L2C	NR	1



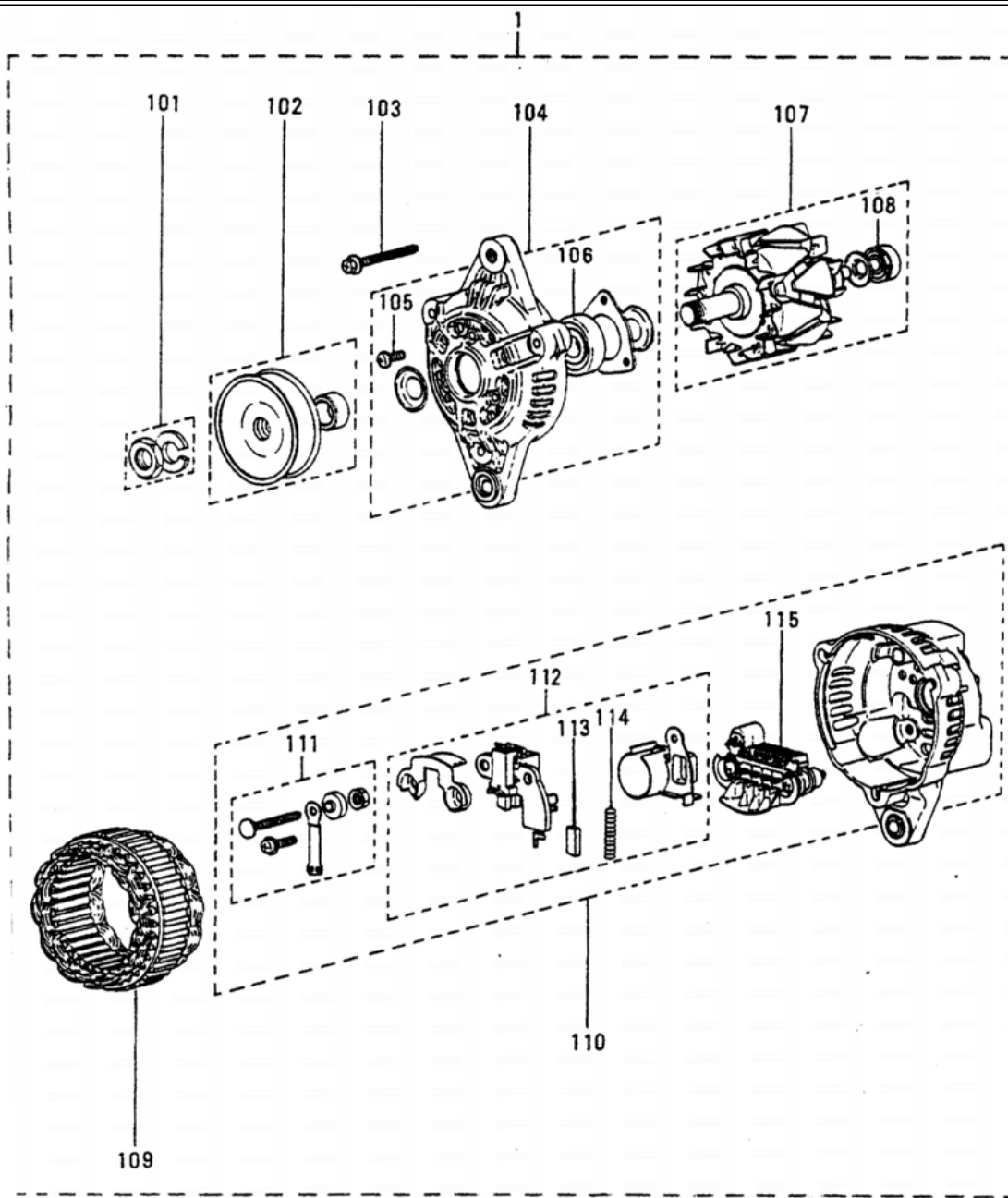
Pos	Codice articolo	Descrizione	Um	Quantita'
106	F0098000110	TELERUTTORE MITS M371X80171	NR	1
120	F0098000097	PORTA/SPAZZ 2 M/AVV MITS L2C	NR	1
121	F0098000098	MOLLA SPAZZ M/AVV MITS L2C	NR	1



Pos	Codice articolo	Descrizione	Um	Quantita'
1	F0098000051		NR	1



Pos	Codice articolo	Descrizione	Um	Quantita'
1	F0098000051		NR	1

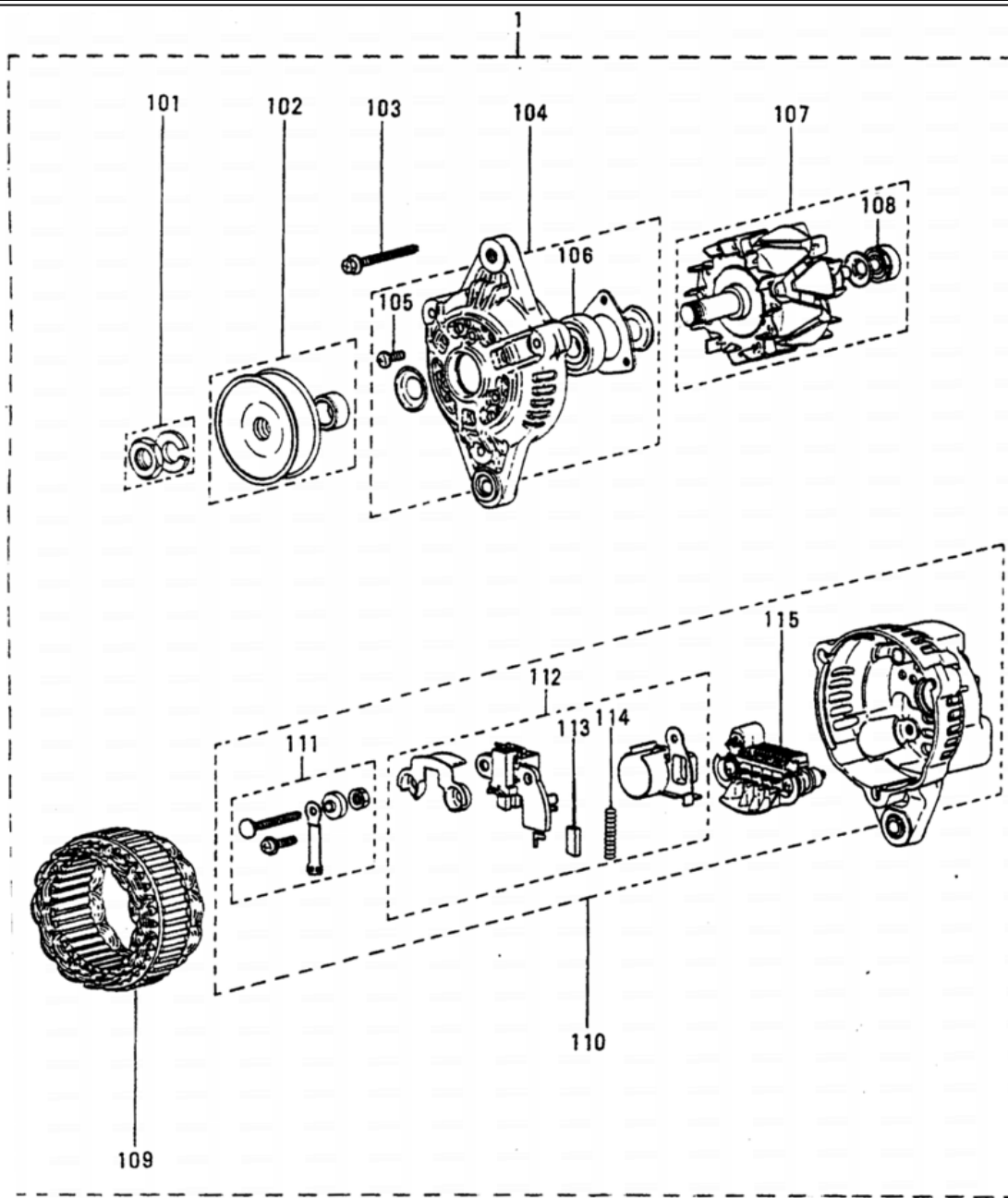




ALTERNATORE

MIT010150

Pos	Codice articolo	Descrizione	Um	Quantita'
1	F0098000015		NR	1

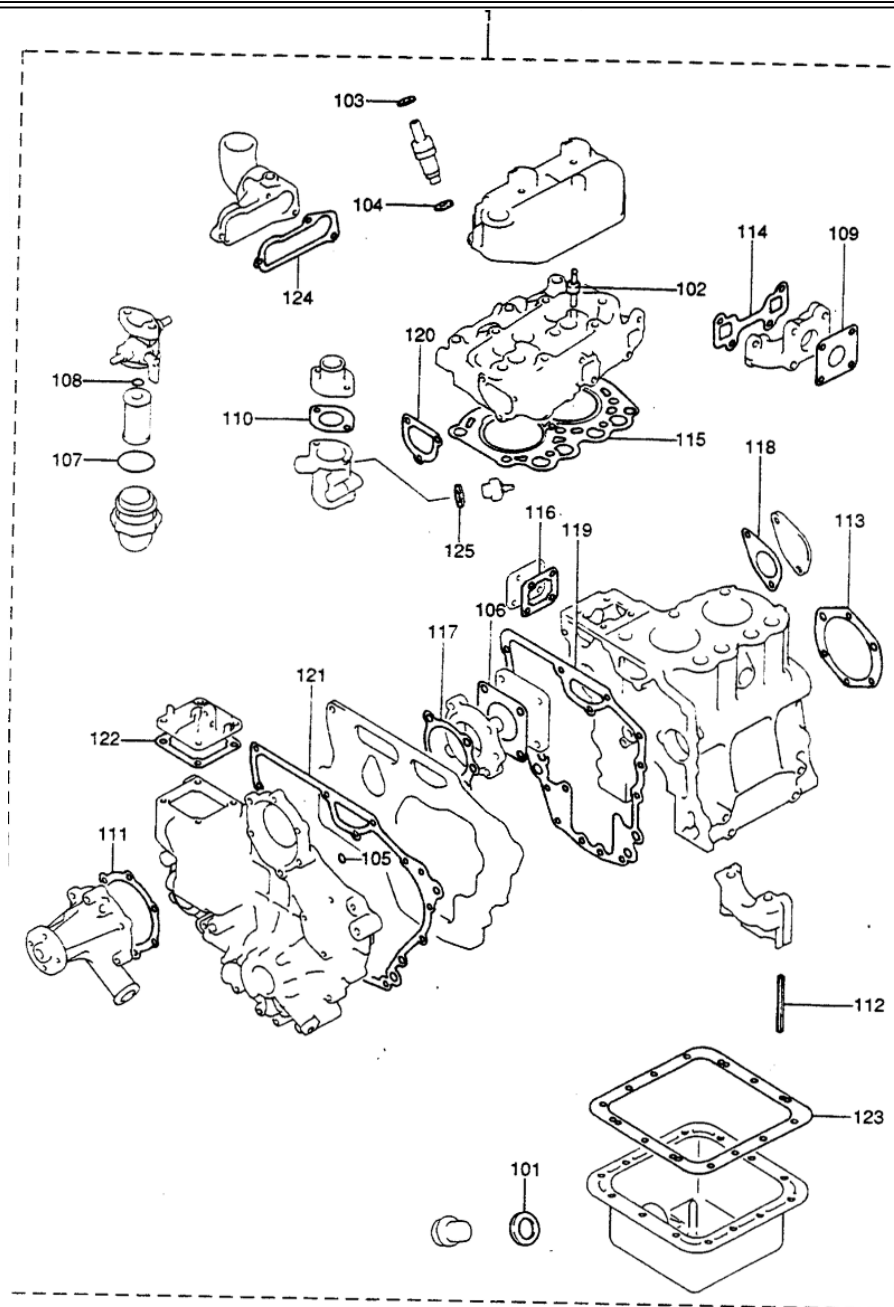




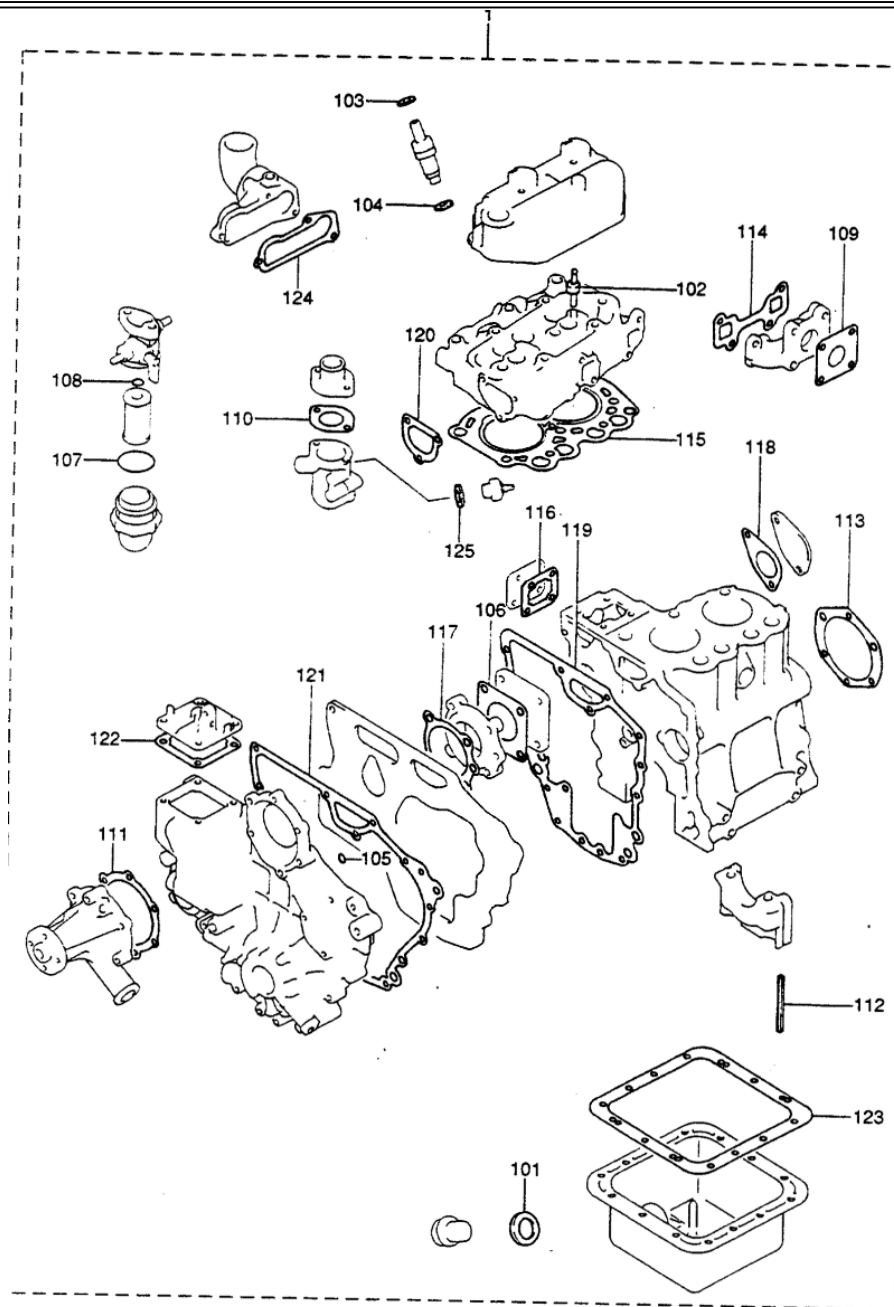
ALTERNATORE

MIT010150

Pos	Codice articolo	Descrizione	Um	Quantita'
1	F0098000015		NR	1



Pos	Codice articolo	Descrizione	Um	Quantita'
1	F0098000034		NR	1
101	MIT010160-101		NR	1
102	MIT010160-102		NR	1
103	MIT010160-103		NR	1
104	MIT010160-104		NR	1
105	MIT010160-105		NR	1
106	MIT010160-106		NR	1
107	MIT010160-107		NR	1
108	MIT010160-108		NR	1
109	F0098000032		NR	1
110	F0098000028	GUARNIZIONE MITS VALVOLA TERMO	NR	1
111	F0098000029		NR	1
112	MIT010160-112		NR	1
113	MIT010160-113		NR	1
114	F0098000012	GUARNIZIONE MITS 538 SCAR-1V	NR	1
115	F0098000019		NR	1
116	MIT010160-116		NR	1
117	MIT010160-117		NR	1
118	MIT010160-118		NR	1
119	MIT010160-119		NR	1
120	F0098000024		NR	1
121	MIT010160-121		NR	1
122	MIT010160-122		NR	1
123	F0098000026	GUARNIZIONE MITS COPPA OLIO	NR	1
124	F0098000021	GUARNIZIONE MITS 538 ASPIRAZ	NR	1
125	MIT010160-125		NR	1



Pos	Codice articolo	Descrizione	Um	Quantita'
1	F0098000034		NR	1
101	MIT010160-101		NR	1
102	MIT010160-102		NR	1
103	MIT010160-103		NR	1
104	MIT010160-104		NR	1
105	MIT010160-105		NR	1
106	MIT010160-106		NR	1
107	MIT010160-107		NR	1
108	MIT010160-108		NR	1
109	F0098000032		NR	1
110	F0098000028	GUARNIZIONE MITS VALVOLA TERMO	NR	1
111	F0098000029		NR	1
112	MIT010160-112		NR	1
113	MIT010160-113		NR	1
114	F0098000012	GUARNIZIONE MITS 538 SCAR-1V	NR	1
115	F0098000019		NR	1
116	MIT010160-116		NR	1
117	MIT010160-117		NR	1
118	MIT010160-118		NR	1
119	MIT010160-119		NR	1
120	F0098000024		NR	1
121	MIT010160-121		NR	1
122	MIT010160-122		NR	1
123	F0098000026	GUARNIZIONE MITS COPPA OLIO	NR	1
124	F0098000021	GUARNIZIONE MITS 538 ASPIRAZ	NR	1
125	MIT010160-125		NR	1

