

sulkycar

CATALOGO PARTI DI RICAMBIO

CATALOGUE PIECES DE RECHANGE

CATALOGUE OF SPARE PARTS

ERSATZTEILKATALOG

CATALOGO DE PIEZAS DE REPUESTO



CASALINI

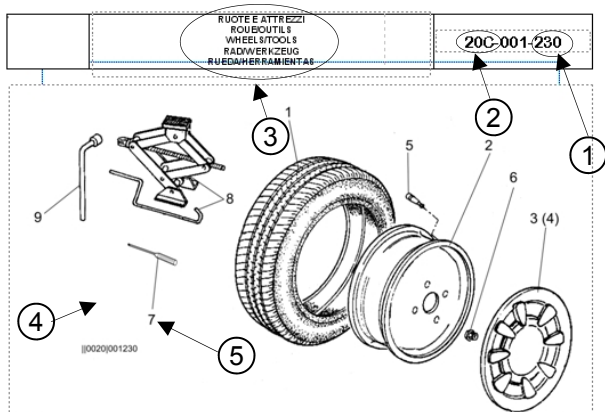


Fig.	Codice	Descrizione	M
1	F233000011	COPERTURA 14560-R13 2D	NR
2	F0060039420	CERCHIO 400/13 10RCC	NR
3	F233000005	COPRIPCERCHIO RUOTA ABS 13" LIG	NR
4	F0060039531	COPRIPCERCHIO RUOTA ABS 13" 2S	NR
5	F233000100	VALVOLA TUBLESS	NR
6	F0040000638	DADO MEX ES M10 FER/RUOTA	NR
7	F2327000003	CACCIAVITE P12"6" 10D	NR
8	F2330000001	C.RICCO C.MANOVELLA	NR
9	F2329000004	CHIAVE RUOTA/ID SCORTA 19mm	NR

43

- 1) Numero di tavola: progressivo, serve ad identificare la tavola.
- 2) Codice modello.
- 3) Definizione dell'argomento trattato nella tavola.
- 4) Disegno esploso.
- 5) Numero di posizione: identifica il particolare dell'esploso di cui si indicano i dati caratteristici.
- 6) Numero di disegno del particolare richiesto.
- 7) Denominazione.

- 1) Numéro de table: progressif, il sert à identifier la table.
- 2) Code modèle.
- 3) Définition du sujet traité dans la table.
- 4) Vue éclatée.
- 5) Numéro de position: il identifie la pièce de la vue éclatée dont on indique les données caractéristiques.
- 6) Numéro de dessin de la pièce demandée.
- 7) Dénomination.

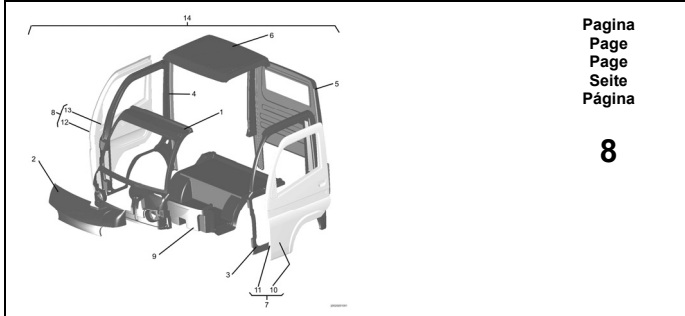
- 1) Table number: progressive, to identify the table.
- 2) Model code.
- 3) Definition of the issue in the table.
- 4) Exploded view.
- 5) Position number identifier the part of the exploded view with specification.
- 6) Drawing number of the required part
- 7) Denomination.

- 1) Tafelnummer: steigend, dient zur Tafelidentifizierung.
- 2) Modellkennziffer.
- 3) Beschreibung des Themas, das in der Tafel behandelt wird.
- 4) Abbildung Explosionsbild.
- 5) Positionsnummer: kennzeichnet das Einzelteil aus der Abbildung, von dem die technischen Daten angegeben werden.
- 6) Nummer der Abbildung des gewünschten Einzelteils.
- 7) Bezeichnung.

- 1) Número de tabla: progresivo, para identificar la tabla.
- 2) Código modelo.
- 3) Definición del asunto tratado en la tabla.
- 4) Dibujo desarrollado.
- 5) Numero de posición: identifica la pieza del dibujo desarrollado de la Guai se indican los datos caracterfsticos.
- 6) Numero de dibujo de la pieza pedida.
- 7) Denominación.

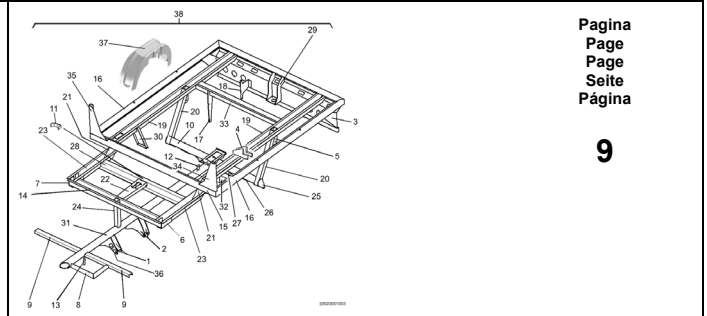
N. Tavola Nr. Palnche Drawing No. Zeichnung Nr. N. Tabla	Denominazione Ésignation Description Beschreibung Descripciòn	Pagina Page Page Seite Página
20C-001-001	SCocca - CAISSE - BODY - KARROSSERIE - CAJA	8
20C-001-003	TELAIO - CHASSIS - FRAME - FAHRGESTELL - CHASIS	9
20C-001-004	PARAURTI ANT - CHOC AVANT - FRONT BOMPERS - VOR- NESTOSSSTANGE - PARACHOQUES DELANTERO	11
20C-001-005	SPONDE / FANALI POST. - RIDELLES (CAISSE) - FEUX AR- RIERE / ADRALES (CAJA) - FAROS POSTERIORES / PRITSCHLEITERN RÜCKLICHTEN - SIDES (CAISSON) / REAR-LIGHTS	12
20C-001-007	PORTIERE - PORTE - DOORS - TUR - PUERTAS	14
20C-001-010	PEDALIERA - PEDALIER - PEDALS SUPPORT - KETTEN- TRIEB - PLATO	17
20C-001-028	CRUSCOTTO - PLANCHE DE BORD - DASHBOARD - ARMA- TURENBRETT - TABLERO	18
20C-001-040	SOSPENSIONE ANT E STERZO - SUSPENSION AVANT/ DIRECTION - FRONT SUSPENSION/STEERING - VORNE FED- ERUNG/LENKUNG - SUSPENCION DELANTERA/DIRECCION	21
20C-001-043	MOZZO ANT - MOYEU AVANT - FRONT HUB - VORDER- ACHSNABE - BUJE DELANTERO	23
20C-001-046	SOSPENSIONE POST - SUSPENSION ARRIERE - REAR SUS- PENSION - HINTERE FEDERUNG - SUSPENSION TRASERA	25
20C-001-047	MOZZO POST - MOYEU ARRETE - REAR HUB - HINTERECHSNABE - BUJE TRASERO	27
20C-001-054	FRENI - FREINS - BRAKES - BREMS - FRENO	28
20C-001-065	FINITURA INTERNA - GARNISSAGE INTERIEUR - INTERIOR TRIM - INNERTRIM - REVESTIMIENTO INTERIOR	29
20C-001-085	IMPIANTO ELETTRICO - INSTALLATION ELECTRIQUE - ELECTRICAL EQUIPMENT - ELEKTRISCHE ANLAGE - IN- STALLACIO ELECTRICA	31

N. Tavola Nr. Palnche Drawing No. Zeichnung Nr. N. Tabla	Denominazione Èsignation Description Beshreibung Descripciòn	Pagina Page Page Seite Pàgina
20C-001-086	VETRI E TERGI - GLACES/ESSUIE-GLACE - GLASS/WIPER - SCHEIBEN/SHEIBENWISCHER - CRISTAL/LIMPIARABRISAS	32
20C-001-090	RISCALDAMENTO - CHAUFFAGE - HEATER - HEIZUNG - CALENTAMIENTO	33
20C-001-101	SEMIASSI - DEMI-ESSIEU - AXLE SHAFT - ACHSWELLE - SEMIEJE	34
20C-001-102	DIFFERENZIALE - DIFFERENTIEL - DIFFERENTIAL - DIFFERENTIAL - DIFFERENCIAL	35
20C-001-110	PULEGGIA MOTRICE - POULIE D'ENTRAINEMENT - DRIVING PULLEY - ANTIIEBSRIEMENSHEIBEN - POLEA MOTRIZ	37
20C-001-112	PULEGGIA CONDOTTA - POULIE ENTRAINEE - DRIVEN PULLEY - RIEMENSCHLEIBEN - POLEA CONDUCIDA	38
20C-001-201	MOTORIZZAZIONE - MOTEUR - ENGINE - MOTOR - MOTOR	39
20C-001-204	ALIMENTAZIONE SCARICO - ALIMENTATION/POT D'ECHAPPEMENT - FEEDING/SILENCER - KRAFTSOFF/AUSPUFFTOPF - ALIMENTACION/SILENCIADOR	42
20C-001-230	RUOTE E ATTREZZI - ROUE/OUTILS - WHEELS/TOOLS - RAD/WERKZEUG - RUEDA/HERRAMIENTAS	43



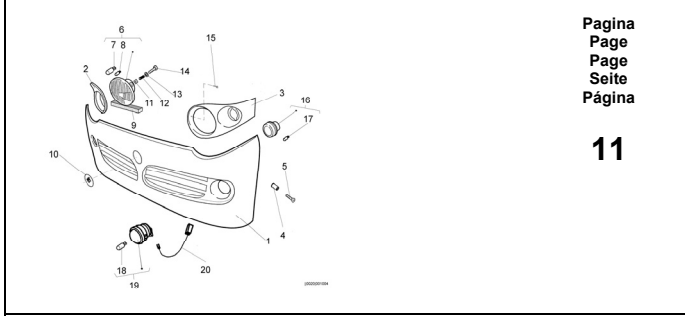
Pagina
Page
Page
Seite
Página

8



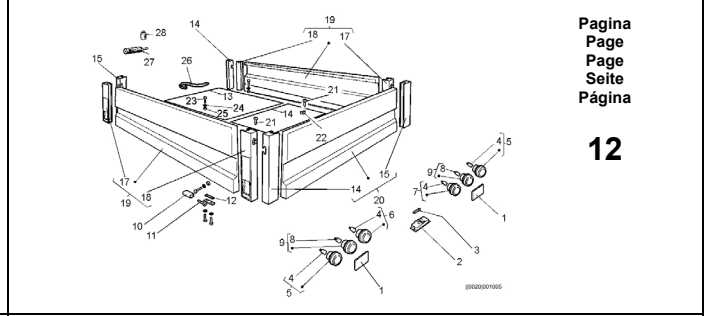
Pagina
Page
Page
Seite
Página

9



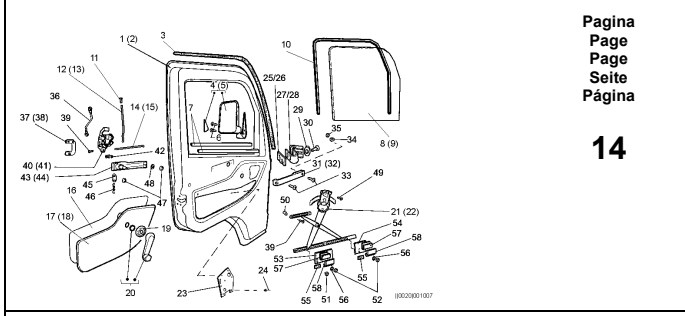
Pagina
Page
Page
Seite
Página

11



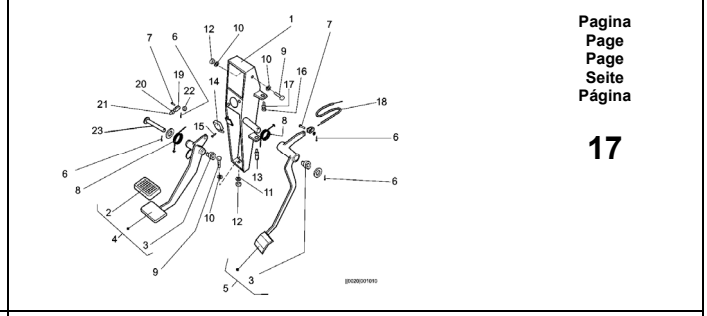
Pagina
Page
Page
Seite
Página

12



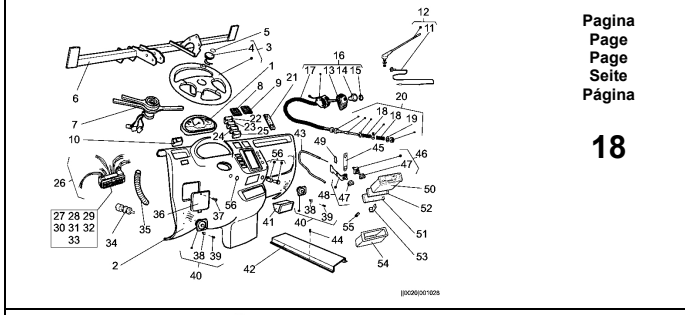
Pagina
Page
Page
Seite
Página

14



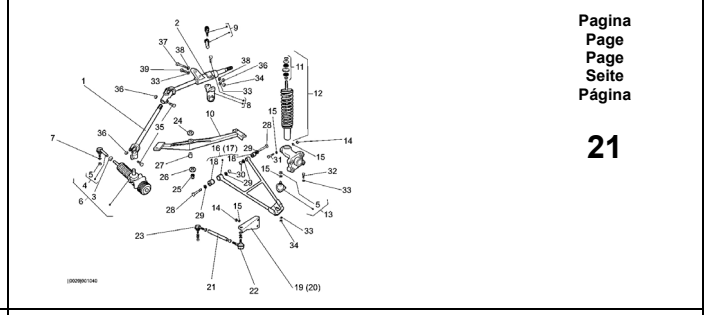
Pagina
Page
Page
Seite
Página

17



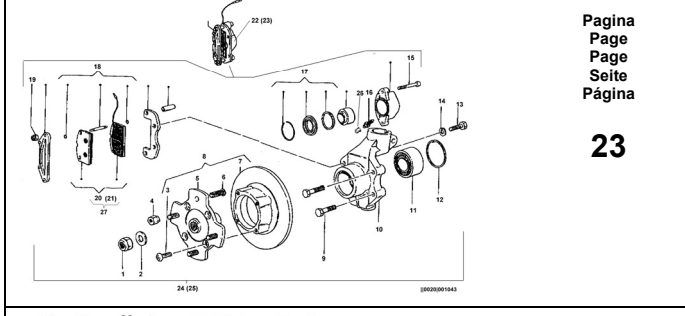
Pagina
Page
Page
Seite
Página

18



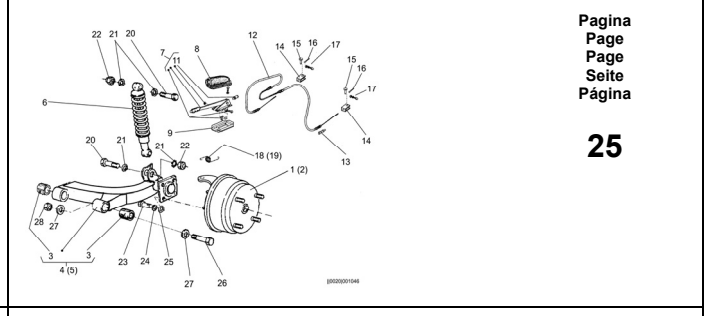
Pagina
Page
Page
Seite
Página

21



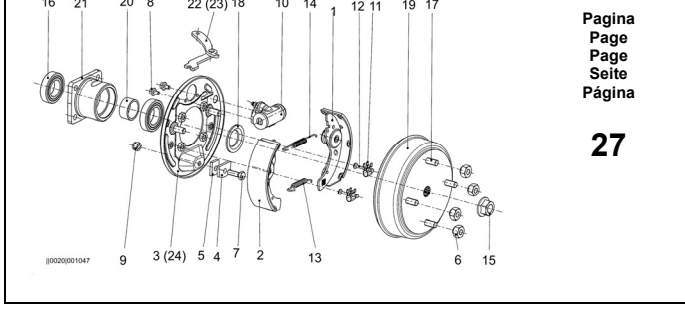
Pagina
Page
Page
Seite
Página

23



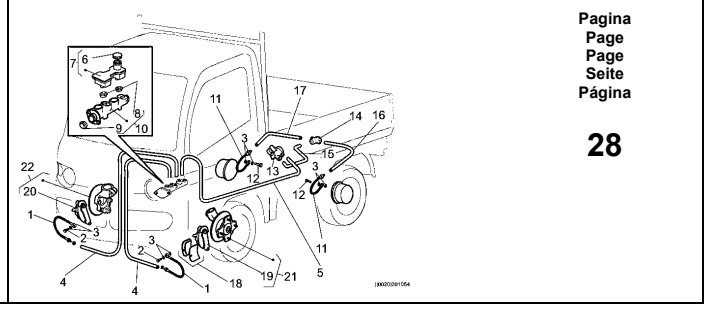
Pagina
Page
Page
Seite
Página

25



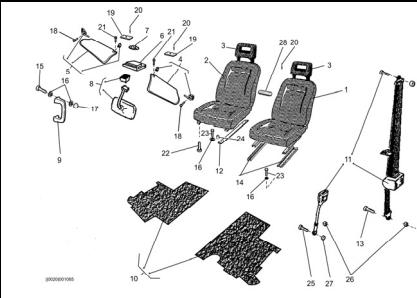
Pagina
Page
Page
Seite
Página

27



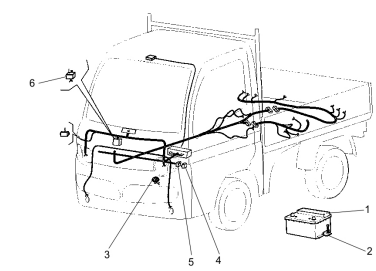
Pagina
Page
Page
Seite
Página

28



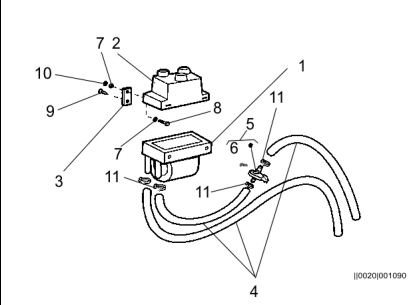
Pagina
Page
Page
Seite
Página

29



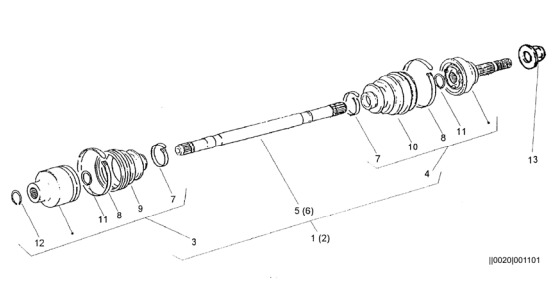
Pagina
Page
Page
Seite
Página

31



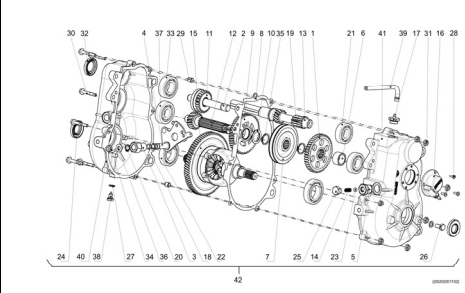
Pagina
Page
Page
Seite
Página

33



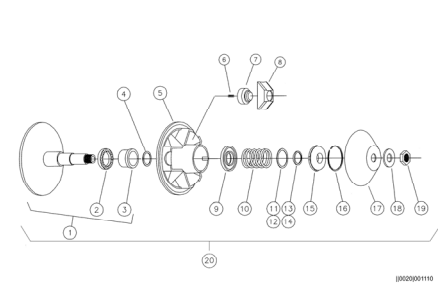
Pagina
Page
Page
Seite
Página

34



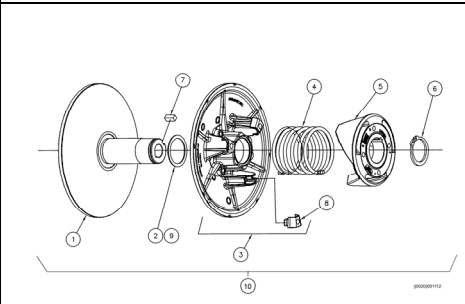
Pagina
Page
Page
Seite
Página

35



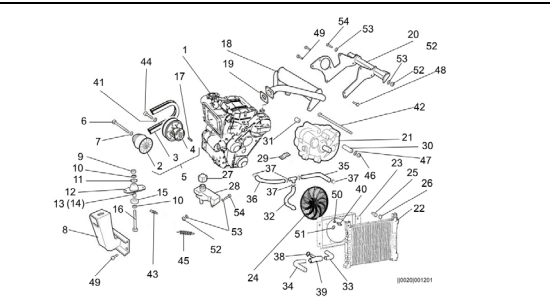
Pagina
Page
Page
Seite
Página

37



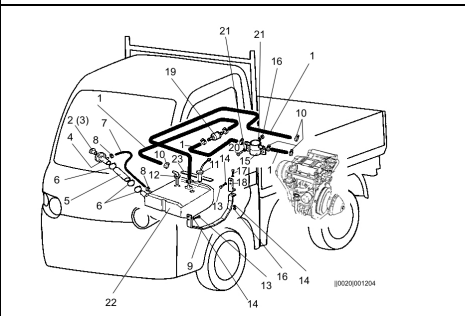
Pagina
Page
Page
Seite
Página

38



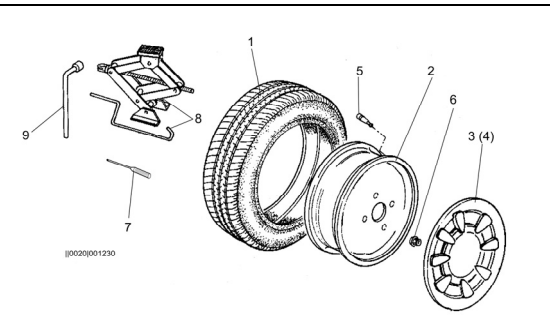
Pagina
Page
Page
Seite
Página

39



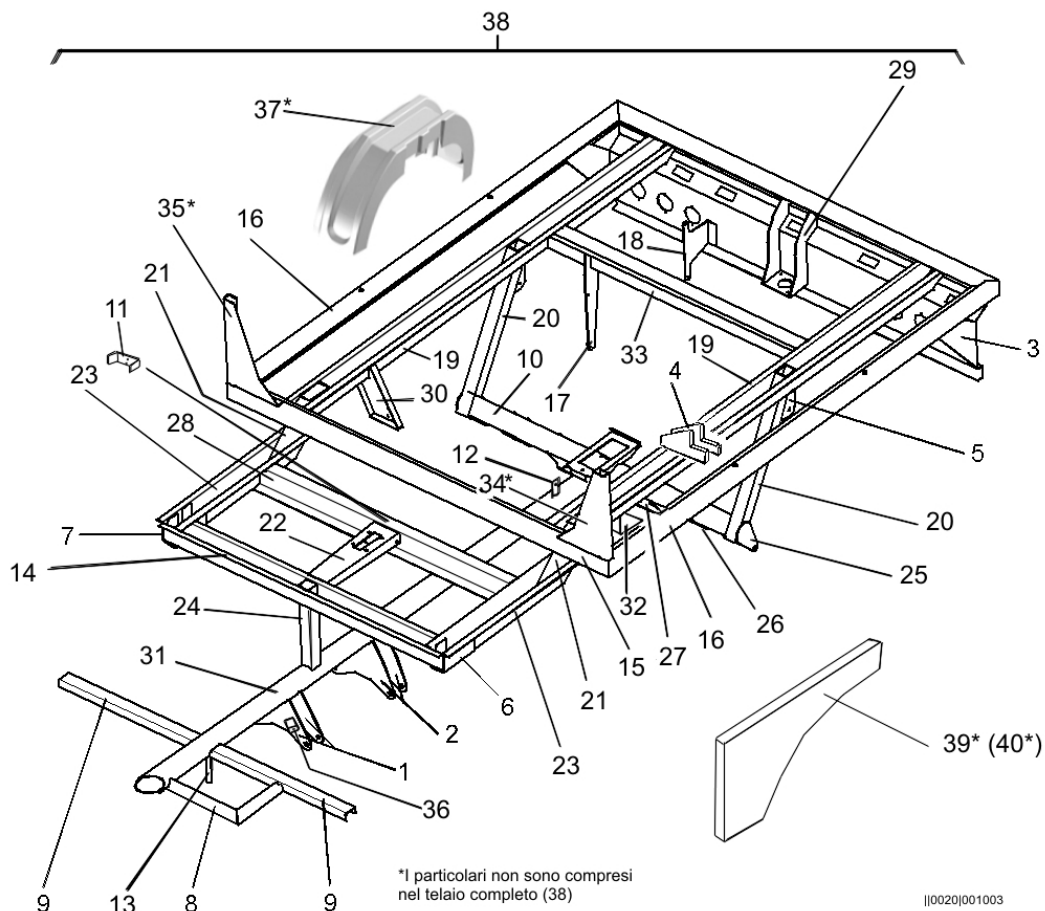
Pagina
Page
Page
Seite
Página

42

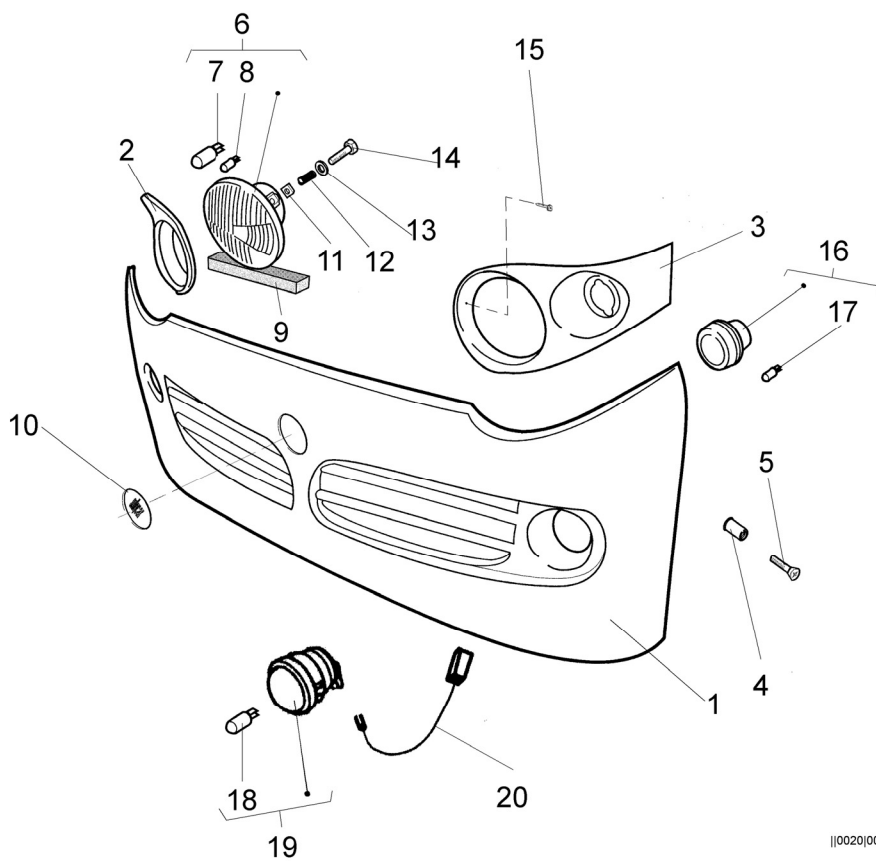


Pagina
Page
Page
Seite
Página

43

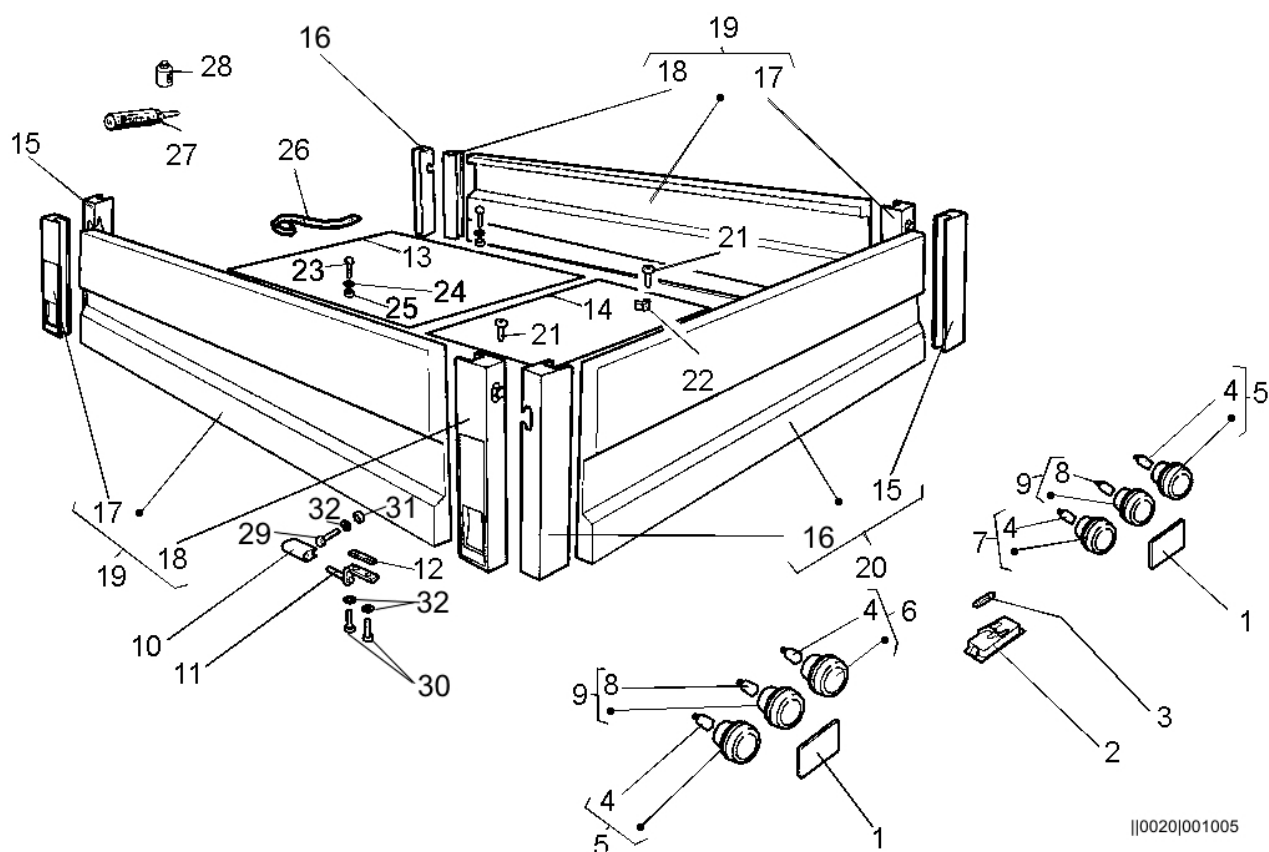


Pos.	Codice	Descrizione	UM		
1	A0029082580	SUPP B/OSC ANT/A 20 GR	NR		
2	A0029082570	SUPP B/OSC ANT/P 20 GR	NR		
3	P0060044832	PARAURTI 20 POST GR	NR		
4	P0029044110	SUPP RUOTA SCORTA 20 GR	NR		
5	P0029044090	SUPP AMM/POST 20 GR	NR		
6	P0029044250	SUPP AMM/ANT 20 SX GR	NR		
7	P0029044240	SUPP AMM/ANT 20 DX GR	NR		
8	P0029046040	SUPP SC/GUIDA 20 GR	NR		
9	P0029044590	SUPP PIANALE ANT 20 GR	NR		
10	P0009043980	TUBO D60*2 H1023 20 GR TEL	NR		
11	P0029044690	SUPP CAVO F/STAZ 20 GR TEL	NR		
12	P0029046490	SUPP CORRETTORE 20 GR TEL	NR		
13	P0002046480	PERNO D18*151 20 BILANC STER	NR		
14	P0060044030	PROFILO 20 ANT/TRASV TEL	NR		
15	P0029044850	SUPP CASSONE 20 ANT TEL	NR		
16	P0029044700	SUPP CASSONE 20 LAT TEL	NR		
17	P0029044751	SUPP RADIAT 20 ANT GR 2S	NR		
18	P0029044760	SUPP RADIAT 20 POS GR 1S	NR		
19	P0060044100	PROFILO 20 POS/LAT TEL	NR		
20	P0009044980	TUBO Q40*2H516 TEL 20 POST	NR		
21	P0009044000	TUBO R60*40*2H260 TEL 20 CENT	NR		
22	P0029044680	SUPP FRENO STAZ 20 GR TEL	NR		
23	P0060044010	PROFILO 20 ANT/LAT TEL	NR		
24	P0009043990	TUBO Q40*2H272 TEL 20 ANT	NR		

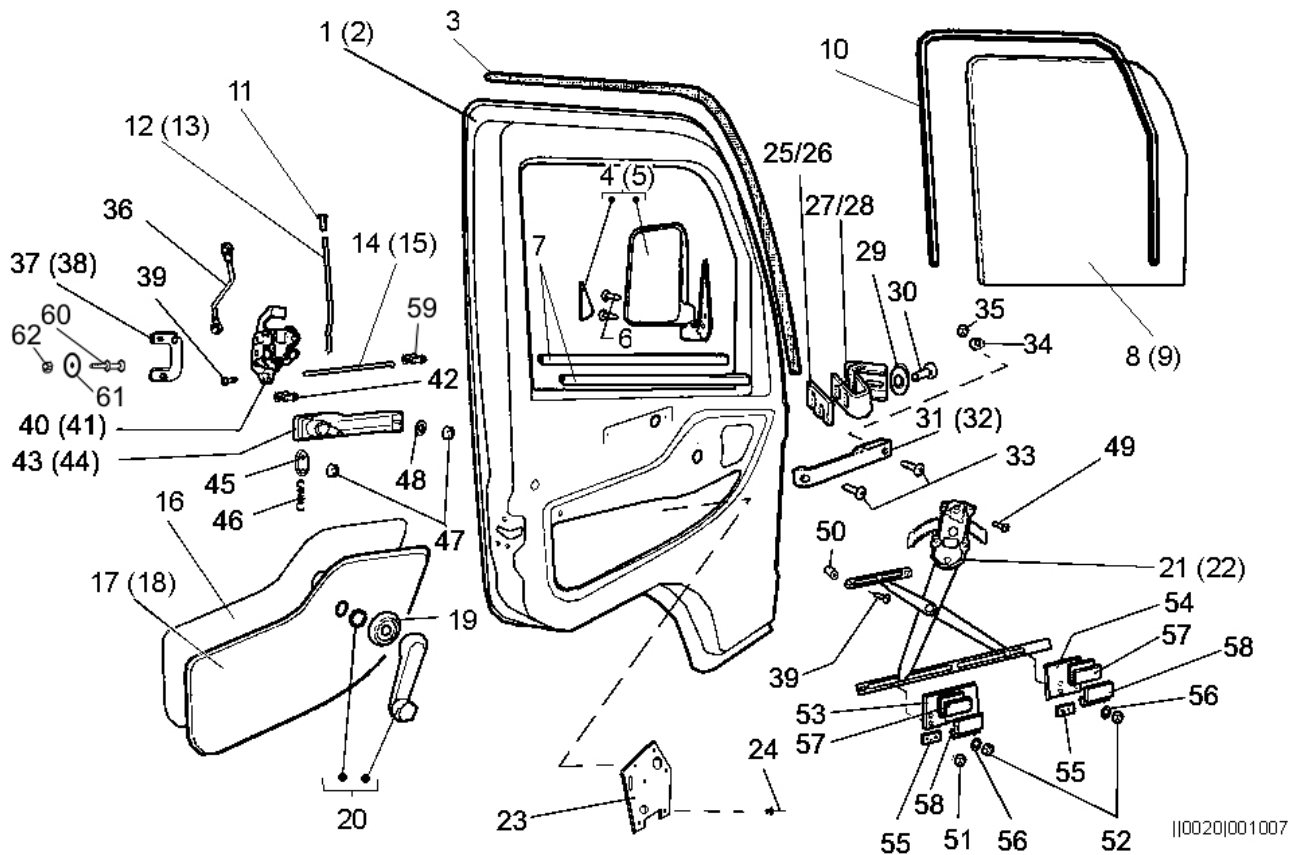


||0020|001004

Pos.	Codice	Descrizione	UM		
1	P2060046140	PARAURTI 20 ANT NUDO SULKYCAR	NR		
2	P0030046170	CARTER 2FARI ANT DX 20 ABS	NR		
3	P0030046160	CARTER 2FARI ANT SX 20 ABS	NR		
4	C5010006021	RIVETTO FILET TC M6*19	NR		
5	C0130006025	VITE TSPEI FI PG ZN 6* 25 5933	NR		
6	F2102000055	FARO ANT 3L 20 D/S CPL 0001.1179	NR		
7	E0215125560	LAMPADA ALOG ANT 12/55-60	NR		
8	E0204012015	LAMPADA 1L/ASP 12/15-14 ANT	NR		
9	P0060047300	INSONOR 20 FARO/ANT	NR		
10	P0014046830	ADESIVO DROP 20 TONDO ANT D64	NR		
11	C0375005005	DADO GABBIA ZN M 5*1,6-3,5	NR		
12	P0101047470	MOLLA CO/D10* 43*1,3 FARO/A 20	NR		
13	C0805055150	ROND BL 5 ZN 5,5*15*1,6 6593	NR		
14	C0106005040	VITE TE PG ZN 5* 40 5739 FM/FI	NR		
15	C0552029160	VITE AF TCBC NX 2,9*16 ZN/NX	NR		
16	F2102000054	FARO LAMPEG/ANT 20 C/LAMP	NR		
17	E0205012021	LAMPADA 1L/ABP 12/21 STOP/LAMP	NR		
18	E0205120027	LAMPADA 1L/ABP 12/27-50 FENDI	NR		
19	F2102000046	FARO FENDINEBBIA 10 M5 C/LAMP	NR		
20	P0060045490	CABLAGGIO TEL 10M/L FENDI ANT	NR		

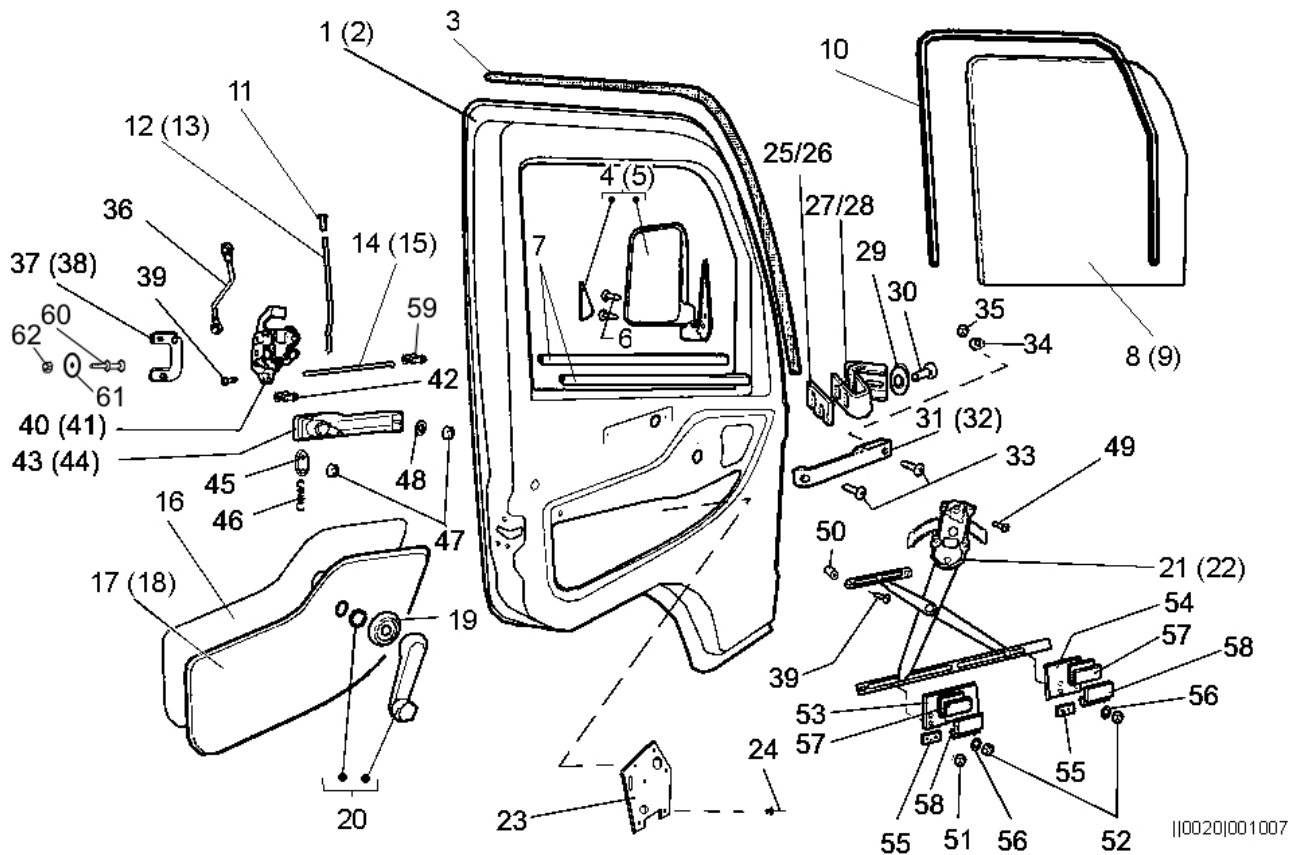


Pos.	Codice	Descrizione	UM
1	F2102000053	CATADIOT POST RETT 20 ROSSO	NR
2	F2102000035	FARO POST LUCE TARGA 10 INC	NR
3	E0201012005	LAMPADA SILURO 12/ 3-5 TARGA	NR
4	E0205012021	LAMPADA 1L/ABP 12/21 STOP/LAMP	NR
5	F2102000052	FARO LAMPEG/POST M5 C/LAMP	NR
6	F2102000049	FARO RETRONEBBIA 10 Me C/LAMP	NR
7	F2102000048	FARO RETROMARCIA 10 Me C/LAMP	NR
8	E0207120521	LAMPADA 2L/ABP 12/ 5-21 POST	NR
9	F2102000047	FARO POST 2L 20 STOP/POS C/LAM	NR
10	P0027046110	CERN SPONDA 20 FEM D12 AL	NR
11	P0102046090	CERN SPONDA 20 MAS D12*125 ZN	NR
12	P0021046100	PIASTRA M8 SPONDA 20 ZN	NR
13	P0060046700	MULTISTR 1340*1111H9 CASS 20	NR
14	P0060046710	MULTISTR 1340* 500H9 CASS 20	NR
15	P0060046690	TESTATA_DX SPONDA 20	NR
16	P0060046680	TESTATA_SX SPONDA 20	NR
17	P0060046940	CHIUSURA DX SPONDA 20	NR
18	P0060046930	CHIUSURA SX SPONDA 20	NR
19	A0060082490	SPONDA CASSONE LAT 20 C/CERN	NR
20	A0060082500	SPONDA CASSONE POS 20 C/CERN	NR
21	C0164006025	VITE TSPID FI PG NX 6* 25 6109	NR
22	C0375006008	DADO GABBIA ZN M 6*1,6-2,5	NR
23	C0240006030	VITE TBQS FI PG 6* 30	NR
24	C0805066180	ROND BL 6 ZN 6,6*18*2 6593	NR



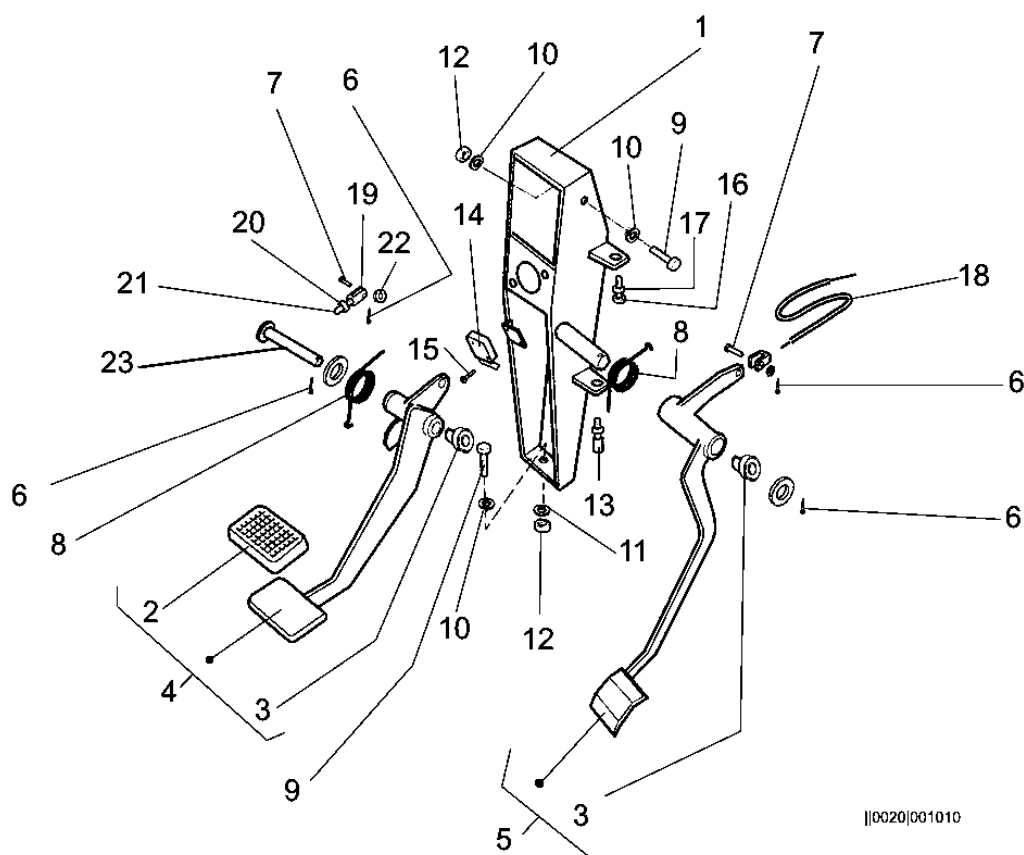
||0020|001007

Pos.	Codice	Descrizione	UM
1	A0040081910	PORTIERA 20 SX CPL GR	NR
2	A0040081920	PORTIERA 20 DX CPL GR	NR
3	Z0201560143	GUARNIZ 10 PORTA ROMPIGOCCI 2S	NR
4	F2114000030	RETROVISORE EST 20 SX 1S NERO	NR
5	F2114000029	RETROVISORE EST 20 DX 1S NERO	NR
6	C0230005012	VITE TBEI FI PG 5* 12 7380 10.9	NR
7	P0040047430	GUARN 20 RASAVETRO EST/INT 1S	NR
8	P00190444500	VETRO PORTA 20 SX NUDO	KG NR
9	P00190444490	VETRO PORTA 20 DX NUDO	KG NR
10	Z0209931000	GUARNIZ 10/SRL VET/PORTA VELL	ML
11	F0538000101	POMOLO SICURA	NR
12	P0125046550	TIRANTE PORT20SICURA SX NX	NR
13	P0125046560	TIRANTE PORT20SICURA DX NX	NR
14	P0125046530	TIRANTE PORT20INT SX NX	NR
15	P0125046540	TIRANTE PORT20INT DX NX	NR
16	P0060046210	PANNELLO PORTA PROTACQUA 20	NR
17	P0060046190	PANNELLO PORTA 20 SX sky	NR
18	P0060046180	PANNELLO PORTA 20 DX sky	NR
19	F2179000101	GHIERA LEVA ALZAVETRO 20	NR
20	F2112000014	LEVA ALZAVETRO 20 C/MOLLETTA	NR
21	F0646000112	ALZACRISTALLO MANUALE 20 SX	NR
22	F0646000113	ALZACRISTALLO MANUALE 20 DX	NR
23	P0121047350	PIASTRA RINF PORTA 20 NX	NR
24	C5001048100	RIVETTO A FIORE	NR



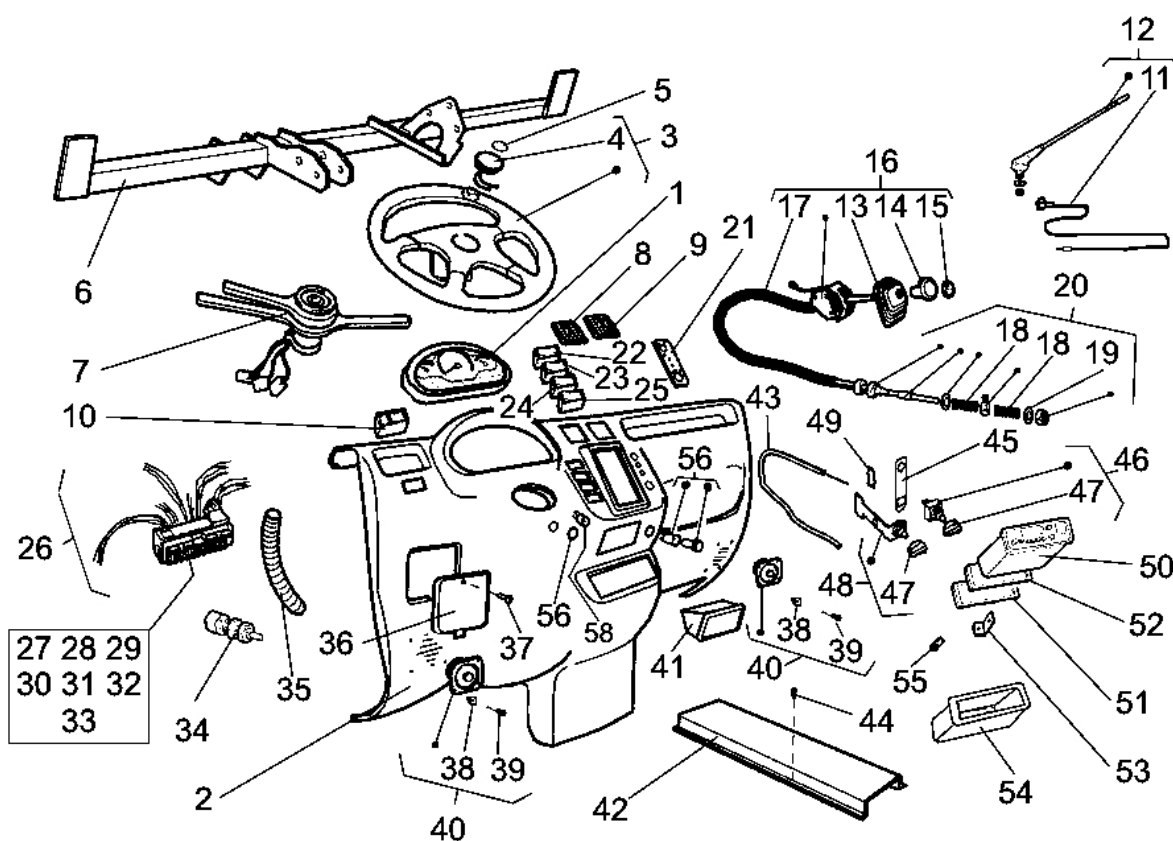
||0020|001007

Pos.	Codice	Descrizione	UM
25	P0060047310	SPES CERN PORTA 20 AL H1	NR
26	P0121025921	SPES CERN PORTE/ABS 1/SEDE ZN	NR
27	A0717081660	CERN PORTA 20 1S SX CF	NR
28	A0717081670	CERN PORTA 20 1S DX CF	NR
29	C0800084170	ROND 8 ZN 8,4*17*1,6 6592	NR
30	C0106008020	VITE TE FI PG ZN 8* 20 5739	NR
31	F2112000009	MANIGLIA 20 PORTA INT SX	NR
32	F2112000008	MANIGLIA 20 PORTA INT DX	NR
33	C0130006025	VITE TSPEI FI PG ZN 6* 25 5933	NR
34	C0805066180	ROND BL 6 ZN 6,6*18*2 6593	NR
35	C0370006000	DADO ABN PG ZN M 6/H 8 7473	NR
36	G0125020590	TIRANTE PORT10EST SAGOM	NR
37	P0121042360	PIASTRA SERRATURA PORTA 10 SX NX	NR
38	P0121042370	PIASTRA SERRATURA PORTA 10 DX NX	NR
39	C0573006016	VITE TBLICombi ZN 6*16	NR
40	F2111000010	SERRATURA 10/20 PORTA SX	NR
41	F2111000009	SERRATURA 10/20 PORTA DX	NR
42	F2178000100	MOLLETTA PVC TIR/SICURA 10	NR
43	F2112000007	MANIGLIA 10 PORTA EST SX	NR
44	F2112000006	MANIGLIA 10 PORTA EST DX	NR
45	P0021042770	PIASTRA MOLLA MANIGLIA 10 LZ	NR
46	P0001003650	MOLLA TR/D 8* 37*0,8 PORTA/NEW	NR
47	C0370005000	DADO ABN PG ZN M 5/H 6,3 7473	NR
48	C0805055150	ROND BL 5 ZN 5,5*15*1,6 6593	NR



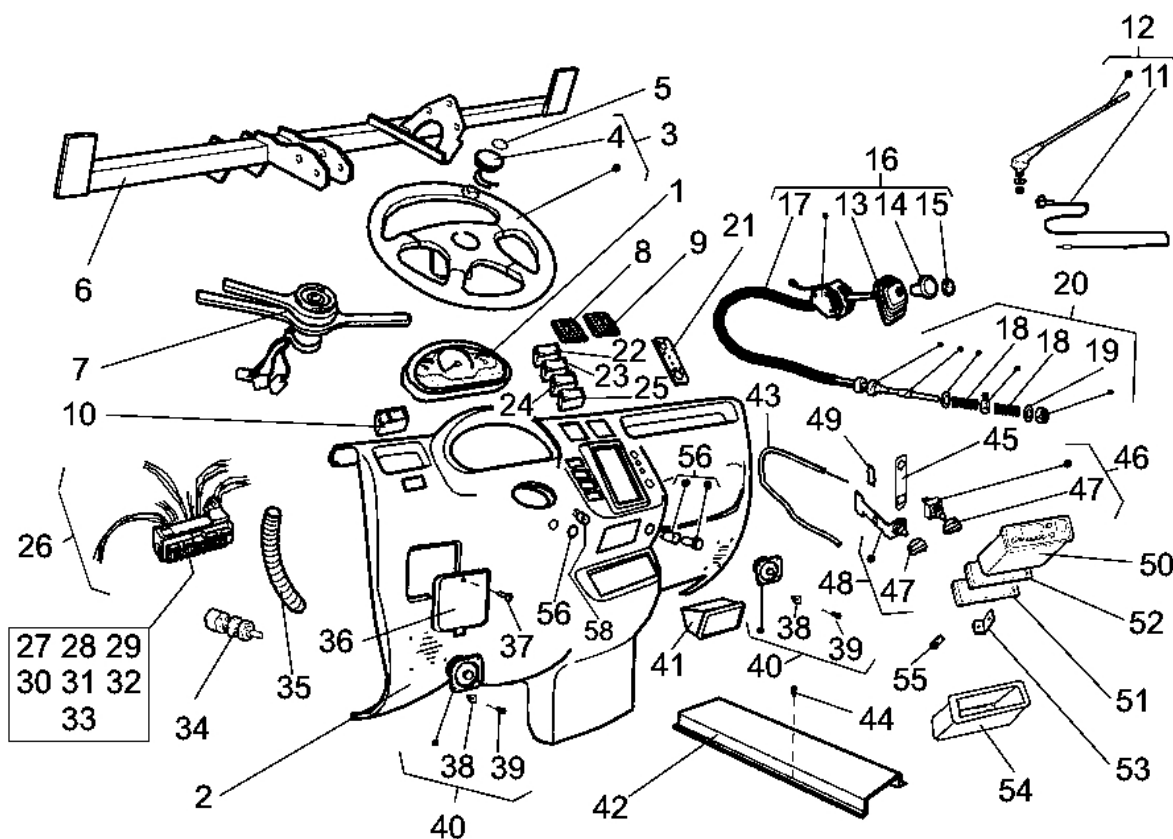
||0020|001010

Pos.	Codice	Descrizione	UM		
1	A0760082430	SCATOLA PEDALI 20 CPL CF	NR		
2	F0114000019	COPRIPEDALE FRENO 10/20	NR		
3	P0013002370	BOCCOLA D12*18H30/26 PEDAL PVC	NR		
4	G9033023330	PEDALE FRENO 20/DX CPL	NR		
5	G9033023340	PEDALE ACCELER 20/SX CPL	NR		
6	C0900020320	COPIGLIA 2*32 - 2,5*36 1336	NR		
7	P0102001050	PERNO 6/10H16,5 C/FORO D15 ZN	NR		
8	P0001006130	MOLLA TO/PEDALI UNIFICATA	NR		
9	C0106006020	VITE TE FI PG ZN 6* 20 5739	NR		
10	C0805066180	ROND BL 6 ZN 6,6*18*2 6593	NR		
11	C0810006002	ROND BL 6 ZN 6,6*24*2 SPEC	NR		
12	C0370006000	DADO ABN PG ZN M 6/H 8 7473	NR		
13	F2157000001	REGISTRO M6*30/40 D9 CH10 GRAN	NR		
14	F2158000108	INTERRUT RETRO INDEMAR 10/65	NR		
15	C0552029160	VITE AF TCBC NX 2,9*16 ZN/NX	NR		
16	C0106006070	VITE TE FI PG ZN 6* 70 5739	NR		
17	C0370006000	DADO ABN PG ZN M 6/H 8 7473	NR		
18	P0038046760	CAVO CPL ACCELERATORE 20	NR		
19	P0123001080	FORCELLA PUNTAL M8*12*12H36 ZN	NR		
20	C0322008000	DADO EB PG GR M 8/H 5 5589	NR		
21	P0104010531	PUNTALINO PED/POMP FRENI M8*60	NR		
22	C0800064125	ROND 6 ZN 6,4*12,5*1,6 6592	NR		
23	P0102046330	PERNO 12/16H79 P/FRE 20 ZN	NR		



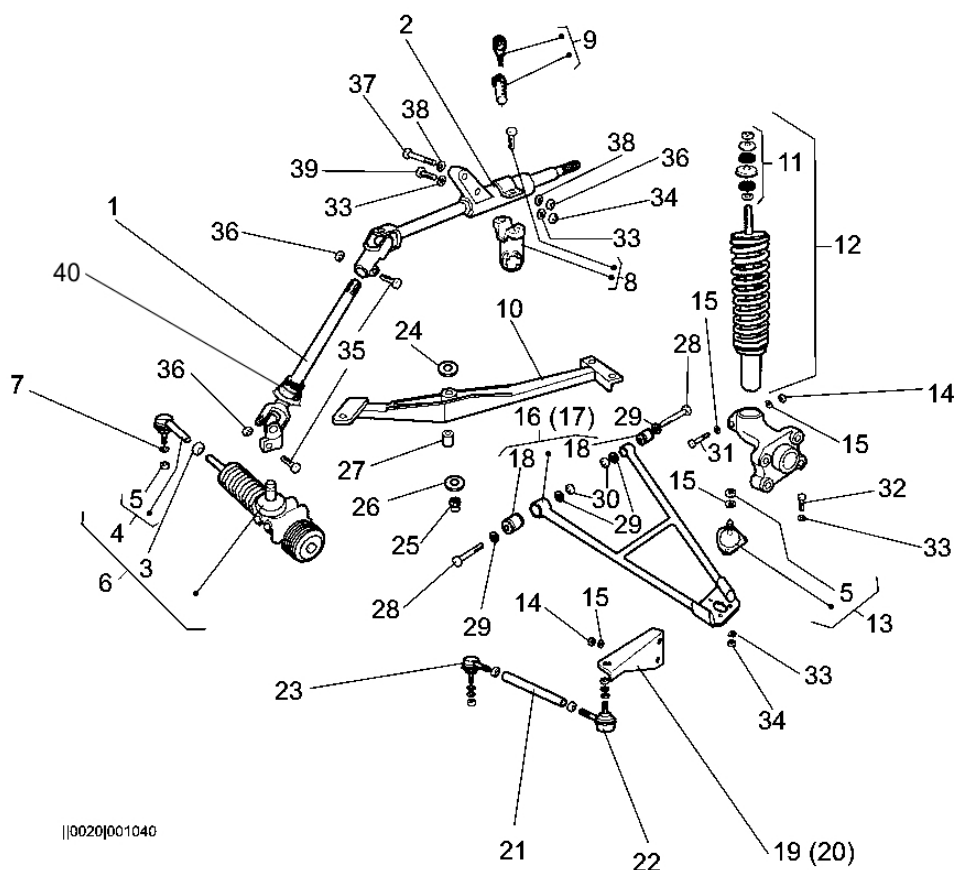
||0020|001028

Pos.	Codice	Descrizione	UM
1	F0499000120	CRUSCOT UNIDEK C/CONNET 20 1S	NR
2	P0060046720	CRUSCOTTO ABS 20 CPL	NR
3	F2141000017	VOLANTE DEA/CAS GRIG 360/40 M5	NR
4	F2143000001	PULSANTE CLAXON 12V	NR
5	P0014047210	ADESIVO DROP 20 LIGIER D39.5	NR
6	A0709082460	INSERTO 20 TELAIO ANT CABIN CF	NR
7	F2104000003	DEVIOLUCI 20	NR
8	F0475000102	BOCCHETTA ARIA 10/SRL SX	NR
9	F0475000101	BOCCHETTA ARIA 10/SRL DX	NR
10	E0601000102	INTERRUT FARI EST 20	NR
11	F2184000015	CABLAGGIO ANTENNA 10	NR
12	F2184000003	ANTENNA TETTO 10/65	NR
13	F2146000016	SOFFIET LEVA IND 10M5 2S	NR
14	F2159000010	POMOLO LEV/INV IND 104S	NR
15	P0014045520	ADESIVO 10 POMOLO INV INDEM	NR
16	F2158000115	LEVA INV INDEM CPL 20 C/CAVO	NR
17	F2158000116	CAVO T/S INDEM 20 NUD 1S	NR
18	P0001041780	MOLLA CO/D12* 27*1,6 L/INV10	NR
19	C0800064125	ROND 6 ZN 6,4*12,5*1,6 6592	NR
20	F2158000113	SET COMPENS LEVA IND 2S S/MOLL	NR
21	P0014046690	ADESIVO DROP 20 COMANDO RISC	NR
22	E0604000104	INTERRUT EMERG S/SPIA 10/65	NR
23	E0603000104	INTERRUT FARO R/NEB S/SPIA 10	NR
24	E0603000106	INTERRUT FARO FENDI S/SPIA 10	NR



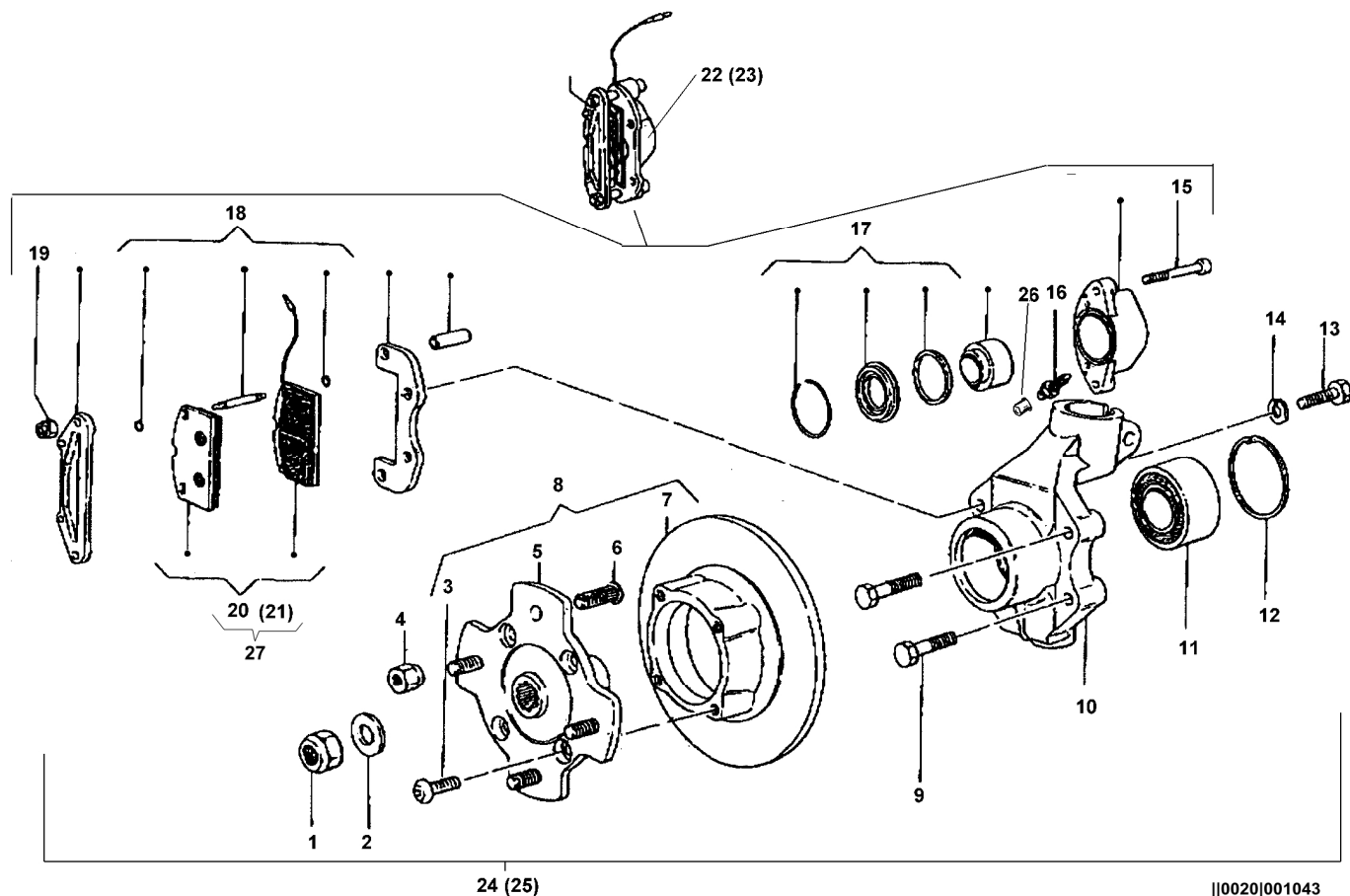
||0020|001028

Pos.	Codice	Descrizione	UM		
25	E0605000105	TAPPO PVC CRUSC/INTER 10/65	NR		
26	P0029046620	CABLAGGIO CRUSC 20L	NR		
27	E0713002500	FUSIBILE A INNESTO 25A	NR		
28	E0713003000	FUSIBILE A INNESTO 30A	NR		
29	E0713000500	FUSIBILE A INNESTO 5A	NR		
30	E0713007500	FUSIBILE A INNESTO 7,5A	NR		
31	E0713001000	FUSIBILE A INNESTO 10A	NR		
32	E0713001500	FUSIBILE A INNESTO 15A	NR		
33	E0713002000	FUSIBILE A INNESTO 20A	NR		
34	F0089000002	INTERRUT STOP-PLAF/CRUSCOTTO	NR		
35	Z0101050001	TUBO_FLEX D60 AREAZ 20	ML		
36	P0060046730	SPORTELLO VANO FUSIBILI 20 ABS	NR		
37	C0552029160	VITE AF TCBC NX 2,9*16 ZN/NX	NR		
38	C0376039020	DADO ELASTICO 42*03-20 GR	NR		
39	C0553045250	VITE AF TCBC 4,5*25	NR		
40	F2184000008	ALTOPARLANTI 10 CPL COPPIA	NR		
41	F2121000002	POSACENERE 20	NR		
42	P0030046570	CARTER PAVIM 20 AL	NR		
43	P0038041240	CAVO CPL RISCALDAMENTO 10 TN	NR		
44	C0550039130	VITE AF TCBC 3,9*13 6954 ZN	NR		
45	P0029038960	SUPP COMANDI RISC 10/AUR ZN	NR		
46	F2105000012	INTERRUT RISC 10 3V S/RESIST	NR		
47	F2105000013	POMOLO RISC 10 D31 AURO	NR		
48	F2105000011	LEVA COMANDO RISC 10 D31 C/POM	NR		



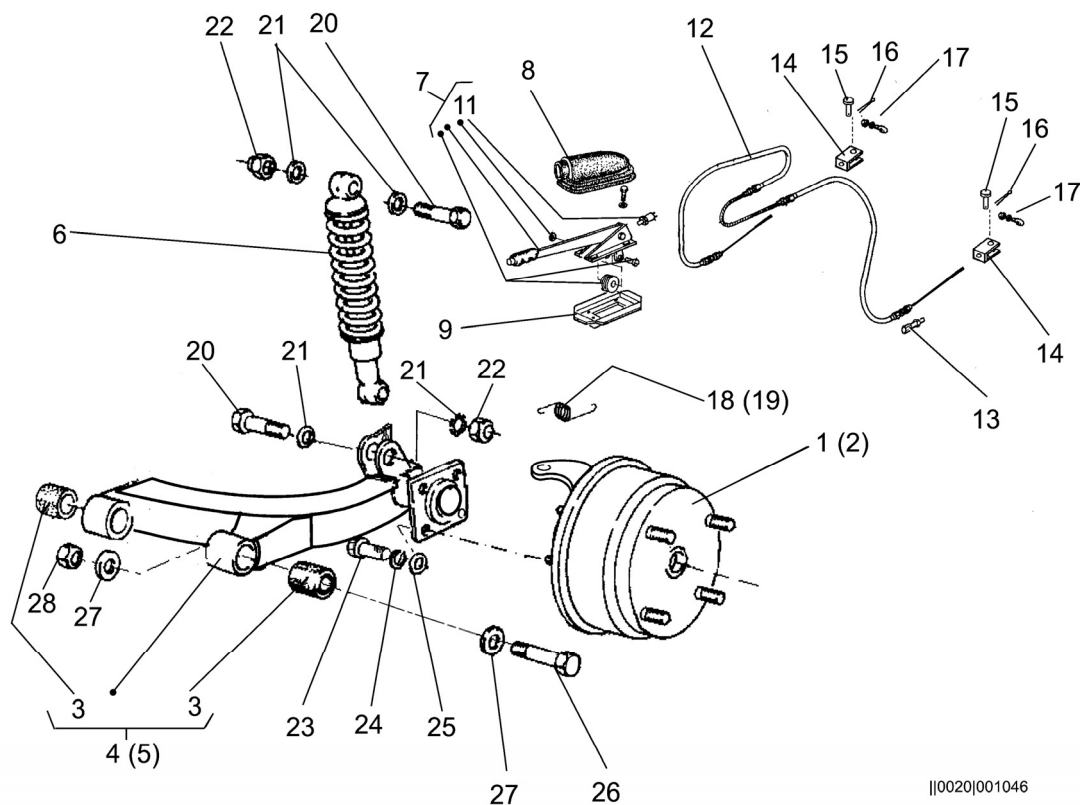
||9020|001040

Pos.	Codice	Descrizione	UM		
1	A0734081650	PIANTONE VOL 20/INF CPL	NR		
2	G0005021670	GR SUPP VOL/PIANT SUP 20	NR		
3	P0041019800	DADO EN PF ZN M14x1DX/H10 CH19	NR		
4	F2140000009	SNODO TESTA M14PFfem DX_/M10PF	NR		
5	C0371010000	DADO ABN PF ZN M10*1,2H12 7473	NR		
6	F2146000015	SCATOLA GUIDA 20 C/SNODO	NR		
7	C0800130240	ROND 12 ZN 13*24*2,5 6592	NR		
8	F0489000100	BLOCCASTERZO 10/SRL	NR		
9	F0489000102	SET BLOCCH SERRAT10 3PZ/2CHI	NR		
10	A0760082530	BILANC STERZO 20 CF	NR		
11	C5109000030	ANTIV AMM/McP SET RECORD	NR		
12	F2107000029	AMMORT ANT 20	NR		
13	F2140000003	SNODO TESTA FLANGIA/M10PF	NR		
14	C0370010000	DADO ABN PG ZN M10/H11,5 7473	NR		
15	C0800105210	ROND 10 ZN 10,5*21*2 6592	NR		
16	G0004023240	GP 20 BRAC/OSC ANT C/AVIB SX	NR		
17	G0004023250	GP 20 BRAC/OSC ANT C/AVIB DX	NR		
18	C5105012012	ANTIV BUSS 12/30H33 BATT	NR		
19	A0129082390	SUPP SNODO STER 20 CPL S 2S CF	NR		
20	A0129082400	SUPP SNODO STER 20 CPL D 2S CF	NR		
21	P0725046510	TIRANTE STER 20 L310 D/S CF	NR		
22	F2140000001	SNODO TESTA M14PFmas SXC/M10PF	NR		
23	F2140000002	SNODO TESTA M14PFmas DXL/M10PF	NR		
24	C0834183020	MOLLATAZZA 355*183* 9 DIN2093	NR		



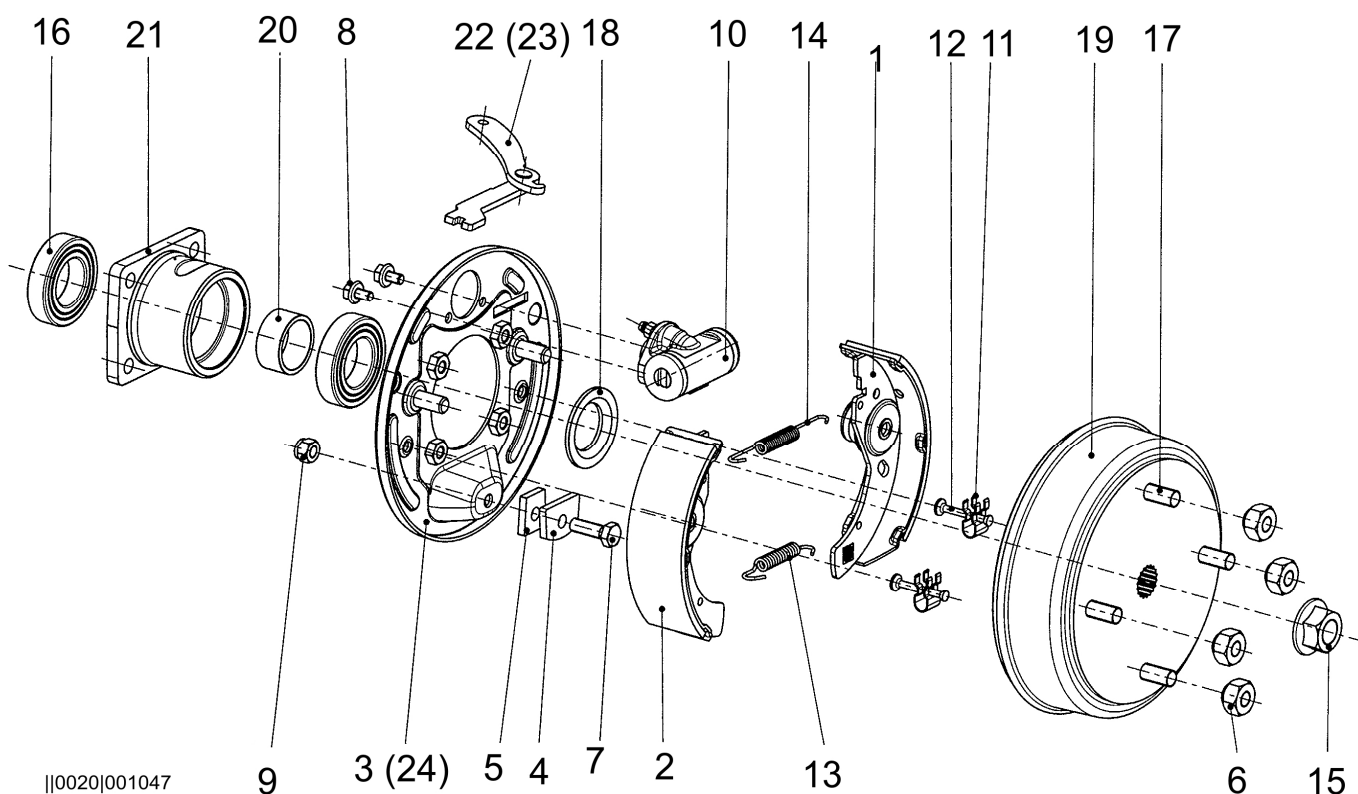
||0020|001043

Pos.	Codice	Descrizione	UM
1	F0040000590	DADO_MEX M16*1,5 F/DISC-OMOC	NR
2	F0040000589	ROND_COMEX 16*30*4 F/DISC-OMOC	NR
3	C0230008020	VITE TBEI FI PG 8* 20 7380 F0845	NR
4	F0040000538	DADO_MEX ES M10 FIS/RUOTA F0236	NR
5	F0040000628	MOZZO MEX DIS/A_FLANG/CPL F0859	NR
6	F0040000549	PRIG COMEX M10H30 F/DISCO-RUOT	NR
7	F0040000629	MOZZO MEX DIS/A_DISCO/NUD Ý172	NR
8	F0040000607	MOZZO MEX DIS/A_DISC+FLAN Ý172	NR
9	C0100010050	VITE TE FM PG ZN 10* 50 5737	NR
10	F0040000659	MOZZO MEX DIS/A_SUPP/ALLU Ý39	NR
11	F0040000592	CUSCIN MEX MOZZO ANT F/DISCO	NR
12	C0921060000	ANELLO EL FOR SN D60*2 7437	NR
13	C0106010035	VITE TE FI PG ZN 10* 35 5739	NR
14	C0820010000	ROND GROWER GR/ZN 10	NR
15	C0120008065	VITE TCEI PG ZN 8* 65 5931	NR
16	F0040000580	SPURGO PINZA F/DISCO COMEX	NR
17	F0040000588	SET GUARNIZ MEX PINZ/FRENO ANT	NR
18	F0040000591	SET SPINA MEX PAST/FRE ANT	NR
19	C0370008000	DADO ABN PG ZN M 8/H 9,5 7473	NR
20	F0040000587	_PASTIGLIE CP/ANT Ý172 SX F0141	NR
21	F0040000570	_PASTIGLIE CP/ANT Ý172 DX F0143	NR
22	F0040000586	PINZA FRENO DISCO CPL SX Ý172	NR
23	F0040000579	PINZA FRENO DISCO CPL DX Ý172	NR
24	F0040000658	MOZZO MEX DIS/A Ý172/39 2S SX	NR

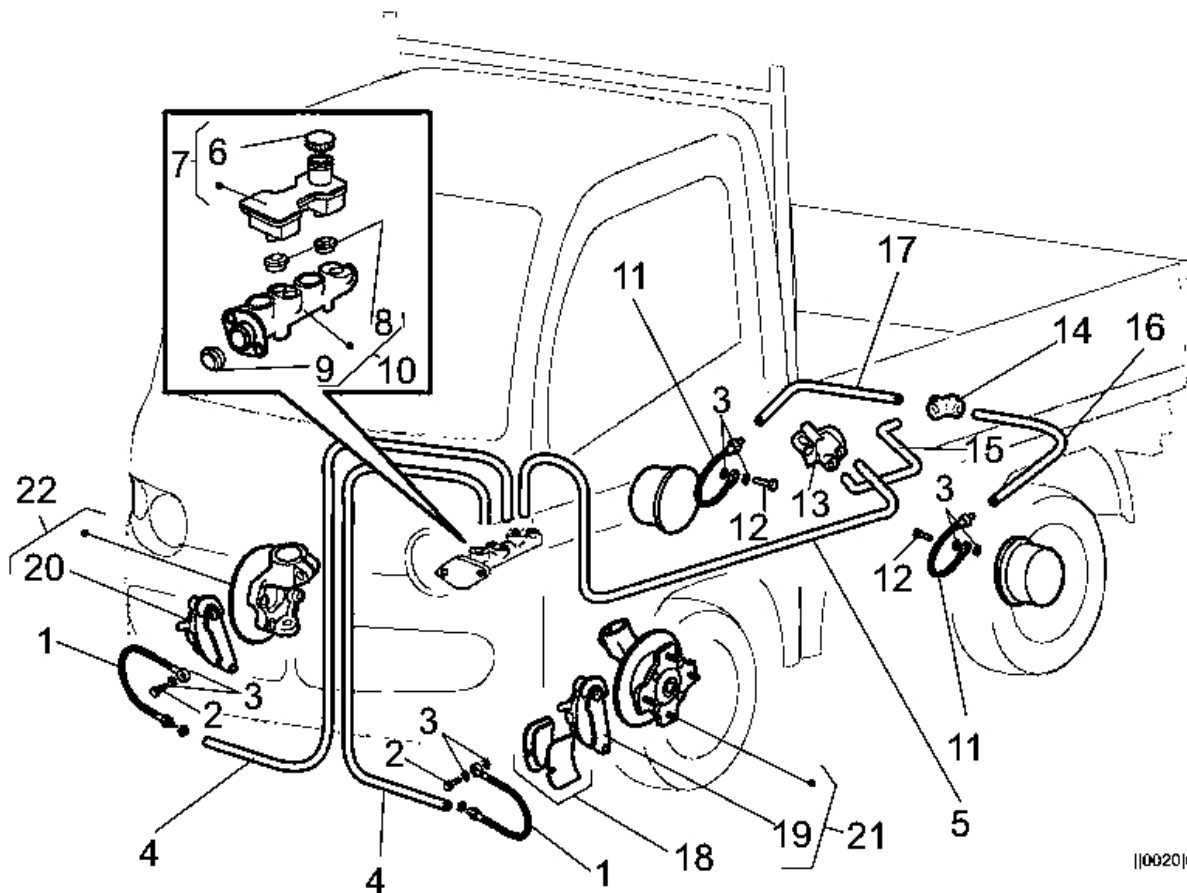


||0020|001046

Pos.	Codice	Descrizione	UM		
1	F0040000689	MOZZO MEX 20 POST SX 1S	NR		
2	F0040000690	MOZZO MEX 20 POST DX 1S	NR		
3	C5105012014	ANTIV BUSS 12/28H40/44	NR		
4	G9003023320	GP 20 B/OSC POS MEX C/AV SX	NR		
5	G9003023310	GP 20 B/OSC POS MEX C/AV DX	NR		
6	F2107000030	AMMORT POS 20	NR		
7	F2154000008	LEVA FRENO STA 20 L345 1S tam CPL	NR		
8	F0114000017	SOFFIET LEVA FRENO STAZ 10	NR		
9	P0129036640	SUPP SOFFIETO LEVA STAZ 10 LZ	NR		
10	F2155000001	PULEGGIA 8/16/24H7 FRENO/STAZ	NR		
11	E0718000127	INTERRUT FRE/STAZ 10 2S	NR		
12	P0038047580	CAVO CPL FRENO STAZ 20	NR		
13	F2157000001	REGISTRO M6*30/40 D9 CH10 GRAN	NR		
14	P0123010540	FORCELLA PEDALI ZN	NR		
15	P0102001050	PERNO 6/10H16,5 C/FORO D15 ZN	NR		
16	C0900020320	COPIGLIA 2*32 - 2,5*36 1336	NR		
17	P0129036380	FERMACAVO ACCELERAT 10M/20M ZN	NR		
18	F0040000665	MOLLA MEX TOR/F-STAZ MOZ P SX	NR		
19	F0040000666	MOLLA MEX TOR/F-STAZ MOZ P DX	NR		
20	C0100010060	VITE TE FM PG ZN 10* 60 5737	NR		
21	C0800105210	ROND 10 ZN 10,5*21*2 6592	NR		
22	C0374010000	DADO ABB PG ZN M10/H10	NR		
23	C0106008030	VITE TE FI PG ZN 8* 30 5739	NR		
24	C0816008000	ROND GROWER GR/ZN 8	NR		

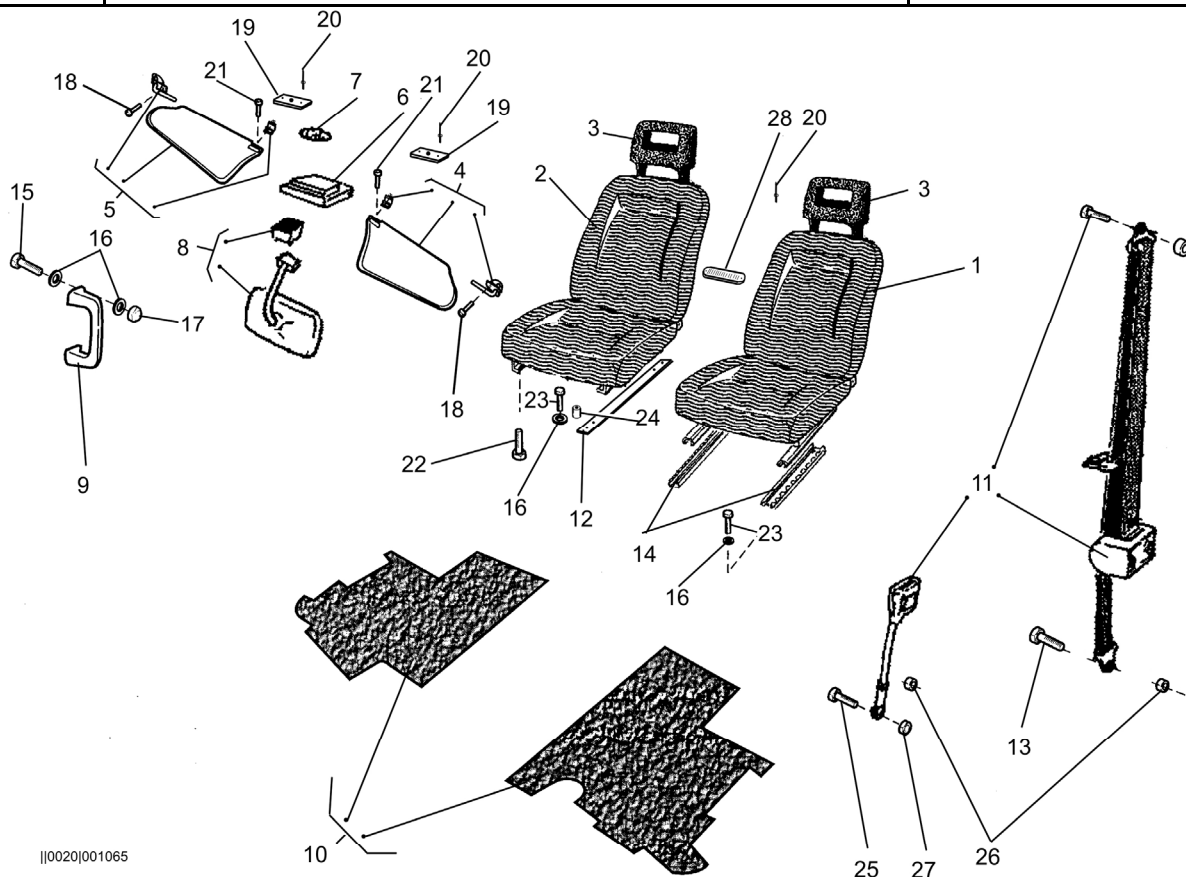


Pos.	Codice	Descrizione	UM		
1	F0040000562	CEPPO COMEX POST	NR		
2	F0040000563	CEPPO COMEX ANT	NR		
3	F0040000715	PORTACEPPI MEX 20P SX NUDO	NR		
4	F0040000644	PIASTRA_MEX GUIDACEPPI EST	NR		
5	F0040000645	PIASTRA_MEX GUIDACEPPI INT	NR		
6	F0040000538	DADO_MEX ES M10 FIS/RUOTA	NR		
7	C0106008025	VITE TE FI PG ZN 8* 25 5739	NR		
8	C0106006010	VITE TE FI PG ZN 6* 10 5739	NR		
9	C0370008000	DADO ABN PG ZN M 8/H 9,5 7473	NR		
10	F0040000649	CILINDRE/10 POS D13 COMEX F267	NR		
11	F0040000642	MOLLA MEX CLIP/LAT MOZZO POST	NR		
12	F0040000643	PERNO_MEX GUIDA CEPPI	NR		
13	F0040000637	MOLLA MEX TRAZ/INF MOZZO POST	NR		
14	F0040000642	MOLLA MEX CLIP/LAT MOZZO POST	NR		
15	F0040000590	DADO_MEX M16*1,5 F/DISC-OMOC	NR		
16	F0040000726	CUSCIN 6006 2RS 30*55*13 MEX	NR		
17	F0040000549	PRIG COMEX M10H30 F/DISCO-RUOT	NR		
18	F0040000716	RASAM MEX ??*??*??	NR		
19	F0040000717	MOZZO TAMB/FRE MEX 20	NR		
20	F0040000635	DIST_MEX TAMB/FRENO POS 10	NR		
21	F0040000718	MOZZETTO MEX POST CUSCIN 20	NR		
22	F0040000719	LEVA MEX MOZZO/FRE POS/SX 20	NR		
23	F0040000720	LEVA MEX MOZZO/FRE POS/DX 20	NR		
24	F0040000721	PORTACEPPI MEX 20P DX NUDO	NR		



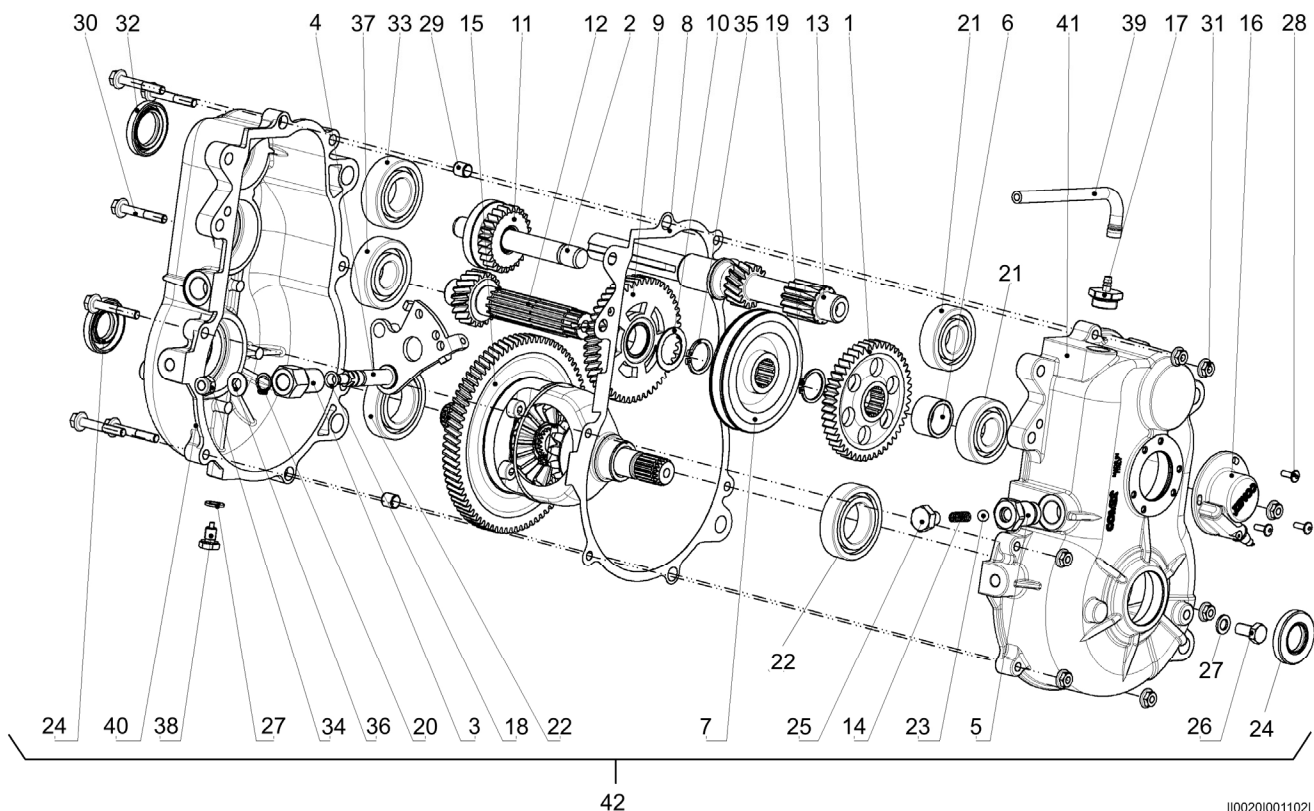
|0020|001054

Pos.	Codice	Descrizione	UM		
1	F0584000136	TUBO FLEX 20 ANT L620 M10*1	NR		
2	F0584000109	VITE TE FORATA 10*1 H19 10	NR		
3	D0103010012	RONDELLA ALLU 10*16*1,5 FRENI	NR		
4	F0584000134	BUNDY 20 L2000 ANT 1/1.25 B/B	NR		
5	F0584000133	BUNDY 20 L2850 CENT 1.25/1.25 B/B	NR		
6	F2153000006	TAPPO SERB/FRENI 2V C/SP 10 2S	NR		
7	F2152000004	SERBAT FRENI 2V DIR 10 C/T 2S	NR		
8	F0100000110	GUARNIZIONE P/FRENI EST/RACCOR	NR		
9	F0100000106	GUARNIZIONE P/FRENI EST P/POLV	NR		
10	F2131000001	POMPA FRENI 2V 10 S/FORO ZN	NR		
11	F0584000135	TUBO FLEX 20 POS L480 M10*1	NR		
12	D0101010022	VITE TE FORATA 10*1,25H20 10	NR		
13	F0584000127	LIMITATORE FREN 2V C/COLLARE	NR		
14	F0274000007	RACCORDO FRENI 3V 10 10*1 2S	NR		
15	F0584000129	BUNDY 20 L250 3V/COR 1/1.25 PF B/B	NR		
16	F0584000131	BUNDY 20 L 600 POS/S 1/1 B/B	NR		
17	F0584000132	BUNDY 20 L 600 POS/D 1/1 B/B	NR		
18	F0040000706	PASTIGLIE SET ANT D/S Ý172	NR		
19	F0040000586	PINZA FRENO DISCO CPL SX Ý172	NR		
20	F0040000579	PINZA FRENO DISCO CPL DX Ý172	NR		
21	F0040000658	MOZZO MEX DIS/A Ý172/39 2S SX	NR		
22	F0040000657	MOZZO MEX DIS/A Ý172/39 2S DX	NR		



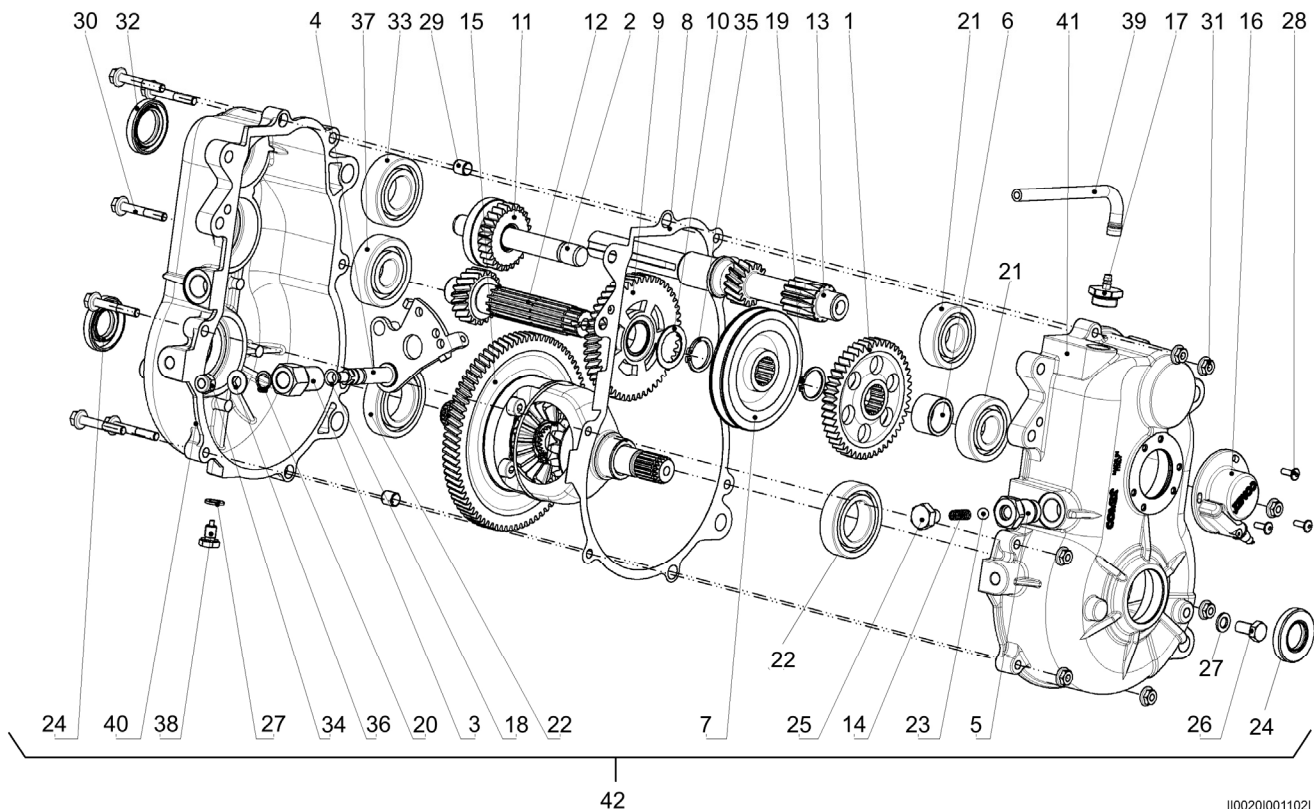
||0020|001065

Pos.	Codice	Descrizione	UM		
1	F2117000052	SEDILE 20 CPL REG SX SKY S/POG	NR		
2	F2117000053	SEDILE 20 CPL FIS DX SKY S/POG	NR		
3	F2117000043	POGGIATESTA SEDILE poliuretano	NR		
4	F2119000007	PANTINA 20 SX	NR		
5	F2119000006	PANTINA 20 DX	NR		
6	F2115000003	PLAFONIERA 10 GRIGIA S/LAMPADA	NR		
7	E0201012010	LAMPADA SILURO 12/10 PLAF	NR		
8	F2114000022	RETROVISORE INT 10/20 2P S/PLA	NR		
9	F2112000002	MANIGLIA SOST/PASS L120	NR		
10	F2164000112	TAPPETO 20 1S	NR		
11	F2122000003	CINTURA SICUR SING/AVVOL	NR		
12	P0121046820	PIASTRA SEDILE FISSO 20 CF	NR		
13	C0111716200	VITE TE UNF 7/16*2	NR		
14	F2118000010	GUIDE SEDILE GEM 2PZ-SX 10Me	NR		
15	C0230006020	VITE TBEI FI PG 6* 20 7380	NR		
16	C0800064125	ROND 6 ZN 6,4*12,5*1,6 6592	NR		
17	C0352006000	DADO CIECO M6 5721 ANCHE NX	NR		
18	C0552048190	VITE AF TCBIC NI 4,8*19 6954	NR		
19	P0721047320	SPES ALETTA PARASOLE 20 ABS H4	NR		
20	C5001048100	RIVETTO A FIORE	NR		
21	C0552042250	VITE AF TCBIC NI 4,2*19/26 6954	NR		
22	C0130008040	VITE TSPEI FI PG ZN 8* 40 5933	NR		
23	C0120006025	VITE TCEI PG ZN 6* 20/25 5931	NR		
24	P0110001850	DIST D16*3,5H 8 SUP/DIF10 ZN	NR		



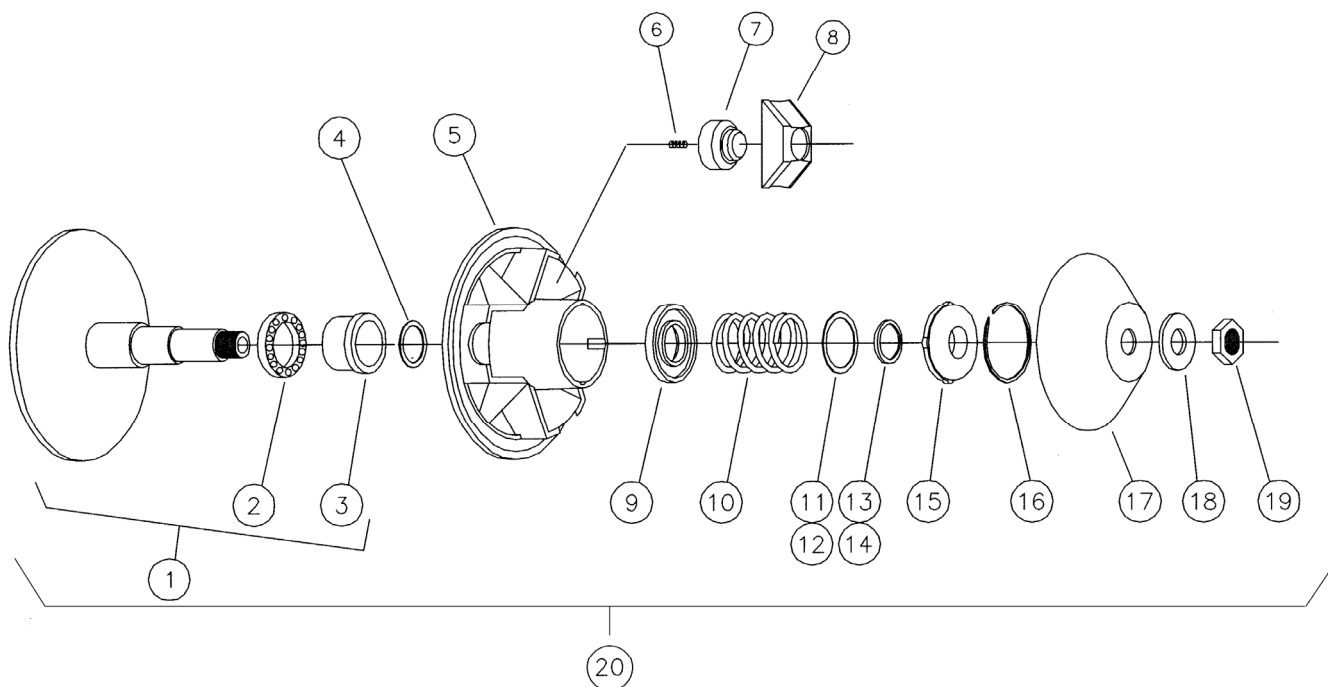
||0020|001102|

Pos.	Codice	Descrizione	UM
1	F0040000513	INGRAN MEX RM/FISSO-Z47	NR
2	F0040000515	ALBERO MEX RETRO/SCOR	NR
3	F0040000531	BOCCOLA MEX SELET/ALT 15 SP	NR
4	F0040000518	SELET COMEX INT/ALTO	NR
5	F0040000520	BOCCOLA MEX MOLLA SELETTORE	NR
6	F0040000595	DIST_MEX ALB/2-RID 1097	NR
7	F0040000558	INGRAN MEX 5INN/SCORR	NR
8	F0040000584	GUARNIZIONE COMEX CARTER/SP	NR
9	F0040000557	INGRAN MEX 5INN/RID Z49 1170	NR
10	F0040000566	ROND_COMEX 18*32*0,8 D1171	NR
11	F0040000541	INGRAN MEX RM/MOB-Z25 TN	NR
12	F0040000722	ALBERO MEX SEC R1:12-Z??/DE	NR
13	F0040000653	ALBERO MEX PRI/DE1:8 65 FEM	NR
14	F0040000723	MOLLA MEX COMP/SELETTORE 2S	NR
15	F0040000724	PORTASA MEX CON1:12 C/Z??E OMO	NR
16	F2136000014	RINVIO CKM/MEX ELETT D1548	NR
17	F0040000710	TAPPO MEX SCAR/OIL PER TUBO	NR
18	F0040000533	OR 108 9/12 8,73*1,78	NR
19	F0040000567	ANELLO EL ALB SP D22*1,7 7436	NR
20	C0920022000	ANELLO EL ALB SN D22*1,2 7435	NR
21	F0040000542	CUSCIN 6204 20*47*14	NR
22	F0040000536	CUSCIN 6006 30*55*13 MEX	NR
23	F0040000548	SFERA D 8 DIFF/COMEX 2008	NR
24	C5101020008	PARAOILIO 20*40*7 MEX 2010	NR



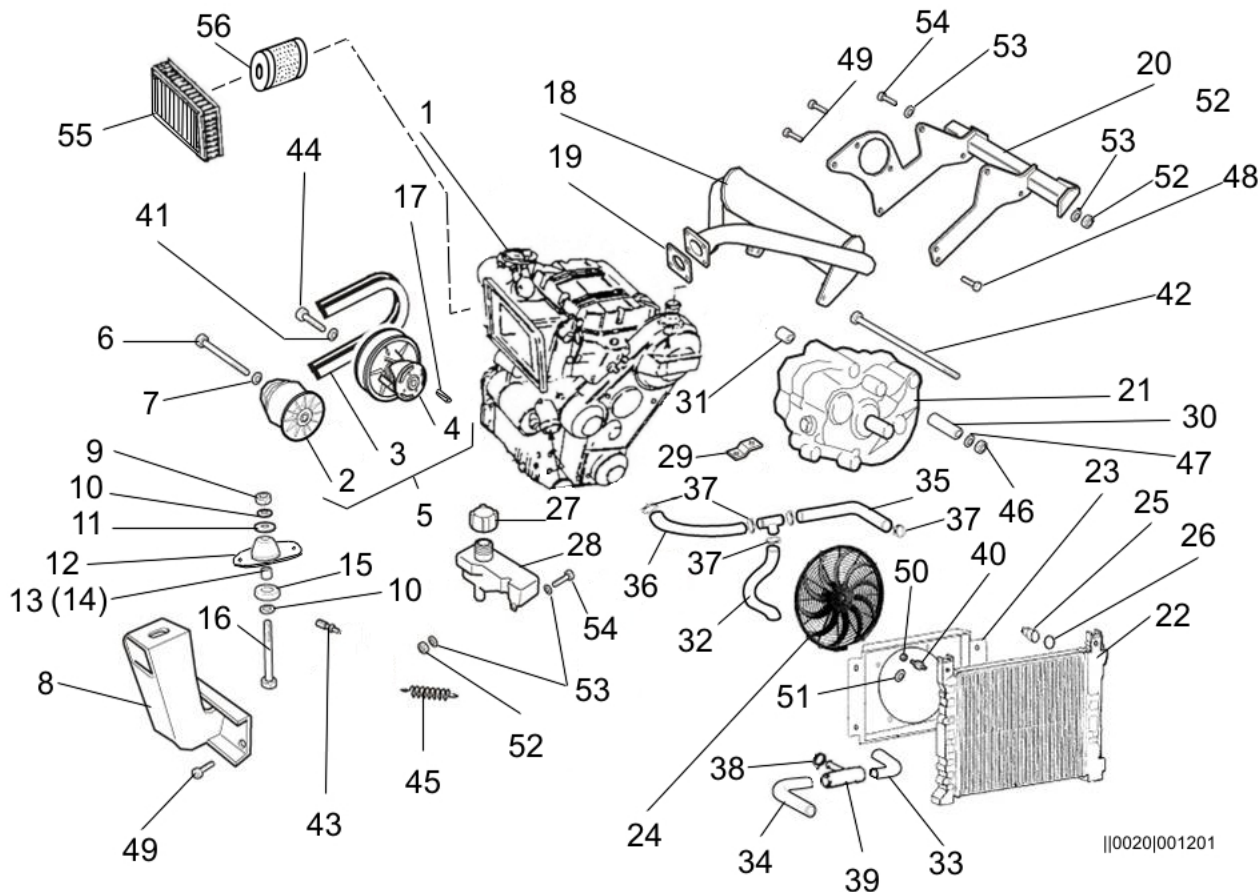
||0020|001102|

Pos.	Codice	Descrizione	UM		
25	C0106010010	VITE TE FI PG ZN 10* 10 5739	NR		
26	C0106008016	VITE TE FI PG ZN 8* 16 5739	NR		
27	D0103008011	RONDELLA ALLU 8*14*1,5	NR		
28	C0220004012	VITE TB LIC FI PF 4* 12 7380	NR		
29	F0040000593	SPINA COMEX SCATOLA/DIF 2033	NR		
30	F0040000725	VITE TE_FLANGIATA 6*40 MEX	NR		
31	C0373006000	DADO ABM PG ZN M 6/H 8 7473	NR		
32	C5101025007	PARAOLIO 25*40*7 ALB/ING DIF65	NR		
33	F0040000594	CUSCIN 6205 25*52*15 PRIM DIF	NR		
34	C0374006000	DADO ABB PG ZN M 6/H 6 7474	NR		
35	F0040000567	ANELLO EL ALB SP D22*1,7 7436	NR		
36	C0834082020	MOLLATAZZA 180* 82*10 DIN2093	NR		
37	F0040000632	CUSCIN 6304 20*52*15 SCOR	NR		
38	F0040000614	TAPPO MEX SCAR/OIL MAGNETICO	NR		
39	F0040000711	TUBO MEX SFIATO OIL DIFF	NR		
40	F0040000581	CARTER MEX SP/2F USC/D52 SX	NR		
41	F0040000582	CARTER MEX SP/1F USC DX	NR		
42	F0040000691	DIFFER COMEX/SP 1:12DE20 CL F	NR		

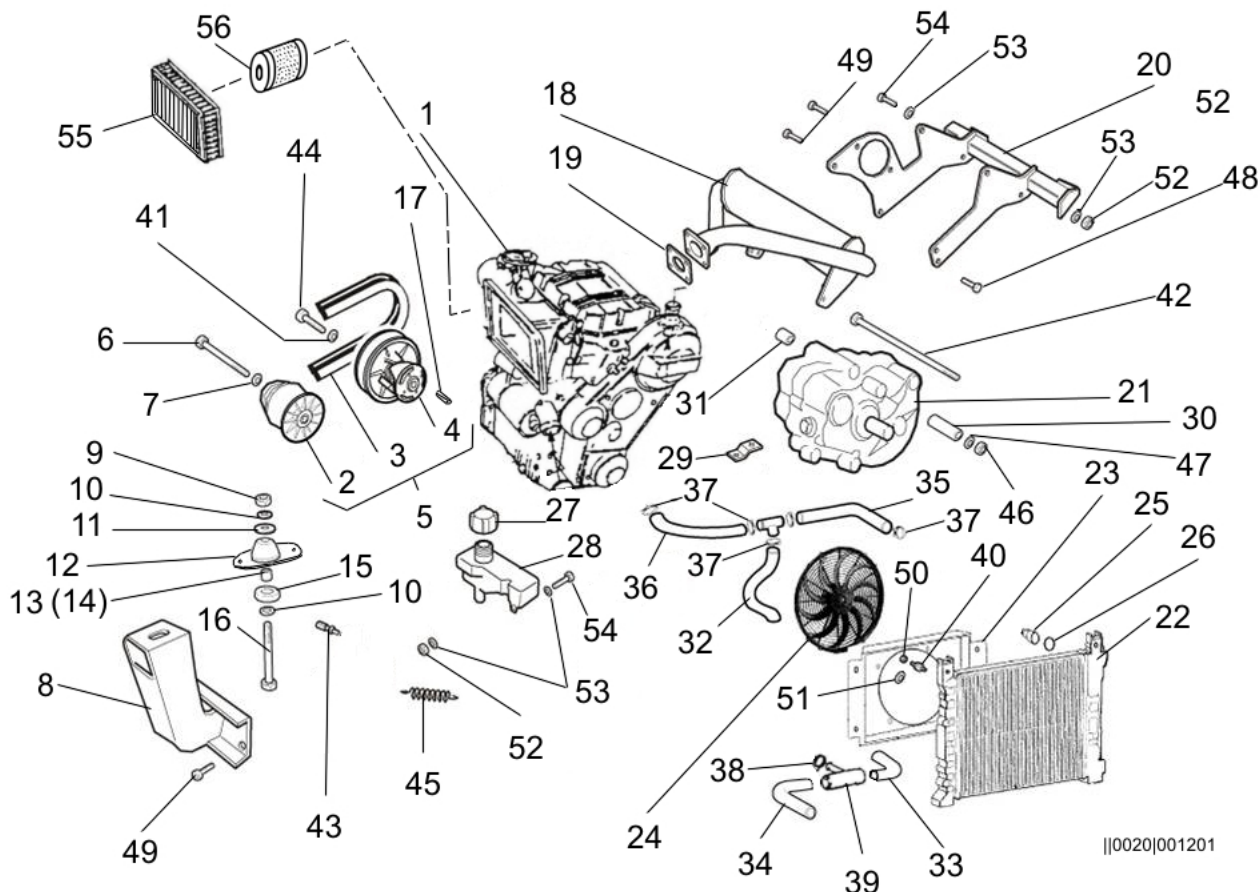


||0020|001110

Pos.	Codice	Descrizione	UM		
1	F0191000695	SEMIPUL MOTR/FIS 10/IBC CPL 4S	NR		
2	F0191000696	RALLA IBC PUL/MOT 10 4S	NR		
3	F0191000697	BOCCOLA PUL/MOT 10 FISSA	NR		
4	F0191000698	RONDELLA P/MOT 10 26*28H12 4S	NR		
5	F0191000699	SEMIPUL MOTR/SCO 10/IBC CPL 4S	NR		
6	F0191000007	MOLLA PUL/MOT 10/IBC MASSA	NR		
7	F0191000700	MASSA CENT PUL/MOT 10 190gr 4S	NR		
8	F0191000038	PATTINO IBC PUL/MOT 10/NY 2S	NR		
9	F0191000701	RONDELLA P/MOT 10 F/MOL/pvcI4S	NR		
10	F0191000011	MOLLA PUL/MOT 10/CO/BLEU 1S	NR		
11	F0191000013	RONDELLA P/MOT 10 39*48H12	NR		
12	F0191000012	RONDELLA P/MOT 10 39*48H7	NR		
13	F0191000702	RONDELLA P/MOT 10 20*25H10	NR		
14	F0191000703	RONDELLA P/MOT 10 20*25H05	NR		
15	F0191000704	RONDELLA P/MOT 10 MOL/pvc4L	NR		
16	F0191000015	ANELLO ELAST P/MOT 10IBC 65*14	NR		
17	F0191000018	CAMPANA P/VAR/MOT 10	NR		
18	F0191000019	RONDELLA P/MOT 10 20*45H3,5	NR		
19	C0321020000	DADO EB PF ZN M20*1,5H 9 5589	NR		
20	F0191000711	PULEG VAR/COND 10LM5 2S	NR		

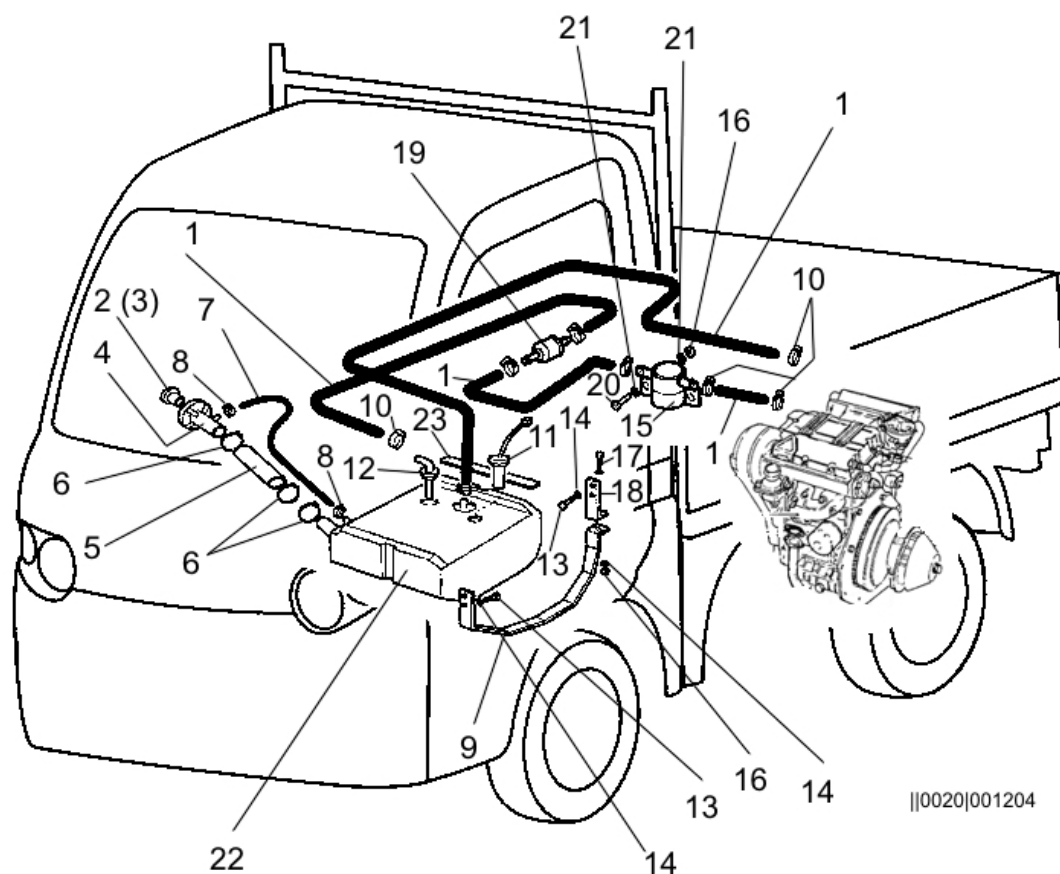


Pos.	Codice	Descrizione	UM
1	F0099000003	MOTORE LOMB 502 4KW 20	NR
2	F0191000716	CINGH VAR B3221AA1078 RED 20	NR
3	F0191000722	PULEG VAR/MOTR 20L 2S	NR
4	F0191000721	PULEG VAR/COND 20L 2S	NR
5	G0060023041	GR VARIATORE 20L CPL	NR
6	C0100010150	VITE TE FM PG ZN 10*150 5737	NR
7	C0805110300	ROND BL 10 ZN 11*30*2,5 6593	NR
8	A0729082480	SUPP MOT 20L POST CF	NR
9	C0370008000	DADO ABN PG ZN M 8/H 9,5 7473	NR
10	C0800084170	ROND 8 ZN 8,4*17*1,6 6592	NR
11	P0141039290	RONDELLA ACC 8*60*3 ANTIV10TN	NR
12	C5106786027	ANTIV ZOCCOL 1W45 M10H25i68	NR
13	P0010037780	DIST D12*2H 34,5AVIB/MOT 10 1S	NR
14	P0010037800	DIST D12*2H 27,5 AVIB/MOT 10	NR
15	C5106786028	ANTIV ROND FPA60 D8/55 H15	NR
16	C0100008065	VITE TE FM PG ZN 8* 65 5737	NR
17	P0022041820	LINGUETTA P/COND 10/65 FISS	NR
18	A0760082450	MARMIT 20L CPL	NR
19	F0099000361	GUARNIZIONE LOMB 502 COLL/SCAR	NR
20	A0729082470	SUPP MOT 20L ANT CF	NR
21	F0040000691	DIFFER COMEX/SP 1:12DE20 CL F	NR
22	F2105000021	RADIATORE RAFF 20 NUDO LAT 1S	NR
23	P0029046580	SUPP VENT RAD 20/1V LAT AL 1S	NR
24	F2105000027	VENTOLA RISC 10 C/RADIAT 3S	NR



||0020|001201

Pos.	Codice	Descrizione	UM		
25	F0089000011	BULBO TERMOVENT RAF 10/LAT 2S	NR		
26	D0103022028	RONDELLA ALLU 22*28*1,5	NR		
27	F2153000007	TAPPO SERB/LIQ RAFF 20 0,7	NR		
28	F2182000137	SERBAT LIQUIDO RAFF20 S/TAP 1S	NR		
29	P0132036502	SELET DIFF 10 ZN 2S	NR		
30	P0110035300	DIST D21*4H 79 S/DIF 10L DX ZN	NR		
31	P0110035310	DIST D21*4H 27 S/DIF 10L SX ZN	NR		
32	P0060046781	MANICOTTO GOM D29/19 20L S_SER	NR		
33	P0060046810	MANICOTTO GOM D29/25 20L I_MOT	NR		
34	P0060046800	MANICOTTO GOM D31/25 20L I_RAD	NR		
35	P0060046770	MANICOTTO GOM D34/31 20L S_RAD	NR		
36	P0060046791	MANICOTTO GOM D34/29 20L S_MOT	NR		
37	C5130024036	FASCETTA A VITE 20-47	NR		
38	C5130009016	FASCETTA A VITE 12-22	NR		
39	F0099000358	RACCORDO RAF/10L 3V D10/27	NR		
40	C5105040025	ANTIV RAD20 M8*20/15 D30H20 K	NR		
41	P0112044380	RONDELLA ACC 11*41*5 10 VAR ZN	NR		
42	C0102012240	VITE TE FM PG GR 12*240 5737	NR		
43	F2157000001	REGISTRO M6*30/40 D9 CH10 GRAN	NR		
44	C0109010050	VITE TE FM PF GR 10* 50 5738	NR		
45	P0001045790	MOLLA TR/D 7* 54*1,2 GANC/COF	NR		
46	C0370012000	DADO ABN PG ZN M12/H14 7473	NR		
47	C0800130240	ROND 12 ZN 13*24*2,5 6592	NR		
48	C0120012020	VITE TCEI PG 12* 20 5931	NR		



||0020|001204

Pos.	Codice	Descrizione	UM		
1	Z0102005010	TUBO_TELA/CARB D 5*10	ML		
2	F0188000007	TAPPO SERB D58 S/CHIAVE 10/18	NR		
3	F0188000005	TAPPO SERB D58 C/CHIAVE 10/18	NR		
4	A0760082540	BOCCHETTA SERB CPL 20 D60 CF	NR		
5	P0060044470	MANICOTTO GOM/CARB 67*5*130	NR		
6	C5130060090	FASCETTA A VITE 60-80	NR		
7	Z0102013019	TUBO_TELA/CARB D13*19 SFIATO10	ML		
8	C5130009016	FASCETTA A VITE 12-22	NR		
9	P0160045570	FASCIA SERB/CARB 10 POST ZN 3S	NR		
10	C5130009000	FASCETTA A VITE 0-9/10-12	NR		
11	F0499000107	SONDA RISERVA A PRESSIONE 10	NR		
12	F0499000108	SONDA PESCANTE CARB 10	NR		
13	C0106006016	VITE TE FI PG ZN 6* 16 5739	NR		
14	C0800064125	ROND 6 ZN 6,4*12,5*1,6 6592	NR		
15	F0099000371	POMPA CARB NAFTA LOMB ELET	NR		
16	C0370006000	DADO ABN PG ZN M 6/H 8 7473	NR		
17	C0106006045	VITE TE FI PG ZN 6* 45 5739	NR		
18	A0160081242	FASCIA SERB/CARB 20 ANT ZN 1S	NR		
19	F2139000002	FILTRO NAFT 10/M5 PICCOLO	NR		
20	C0110006020	VITE TE FI PG NX 6* 20 5739	NR		
21	C0805066180	ROND BL 6 ZN 6,6*18*2 6593	NR		
22	P0060044280	SERBAT CARB PLASTICA 10 3S	NR		
23	Z0207025005	GUARNIZ SPUGNA ADES 200*050	ML		

Codice - Référence - Part number - Código - Code-Nummer	Denominazione - Désignation - Description Beschreibung - Descripción	Pagine - Page - Seite - Página - Page
A0029082570	SUPP B/OSC ANT/P 20 GR	9
A0029082580	SUPP B/OSC ANTI/A 20 GR	9
A0040081910	PORTIERA 20 SX CPL GR	8 14
A0040081920	PORTIERA 20 DX CPL GR	8 14
A0060082490	SPONDA CASSONE LAT 20 C/CERN	12
A0060082500	SPONDA CASSONE POS 20 C/CERN	12
A0129082390	SUPP SNODO STER 20 CPL S 2S CF	21
A0129082400	SUPP SNODO STER 20 CPL D 2S CF	21
A0160081242	FASCIA SERB/CARB 20 ANT ZN 1S	42
A0709082460	INSERTO 20 TELAIO ANT CABIN CF	18
A0717081660	CERN PORTA 20 1S SX CF	15
A0717081670	CERN PORTA 20 1S DX CF	15
A0729082470	SUPP MOT 20L ANT CF	39
A0729082480	SUPP MOT 20L POST CF	39
A0734081650	PIANTONE VOL 20/INF CPL	21
A0760082430	SCATOLA PEDALI 20 CPL CF	17
A0760082450	MARMIT 20L CPL	39
A0760082530	BILANC STERZO 20 CF	21
A0760082540	BOCCHETTA SERB CPL 20 D60 CF	42
A0760082550	PARAFANGO 20 POST CPL CF	10
A3239082130	TELAIO PIANALE SCOCCA 20 CF	10
C0100008060	VITE TE FM PG ZN 8* 60 5737	22
C0100008065	VITE TE FM PG ZN 8* 65 5737	39
C0100010050	VITE TE FM PG ZN 10* 50 5737	23
C0100010056	VITE TE FM PG ZN 10* 55 10.9 UNI5931	22
C0100010060	VITE TE FM PG ZN 10* 60 5737	25
C0100010150	VITE TE FM PG ZN 10*150 5737	39
C0100012080	VITE TE FM PG ZN 12* 80 5737	22 26
C0102012240	VITE TE FM PG GR 12*240 5737	40
C0106005040	VITE TE PG ZN 5* 40 5739 FM/FI	11
C0106006010	VITE TE FI PG ZN 6* 10 5739	27
C0106006016	VITE TE FI PG ZN 6* 16 5739	42
C0106006020	VITE TE FI PG ZN 6* 20 5739	17 22 33 41
C0106006035	VITE TE FI PG ZN 6* 35 5739	31
C0106006045	VITE TE FI PG ZN 6* 45 5739	42
C0106006070	VITE TE FI PG ZN 6* 70 5739	17
C0106008016	VITE TE FI PG ZN 8* 16 5739	36
C0106008020	VITE TE FI PG ZN 8* 20 5739	13 15
C0106008025	VITE TE FI PG ZN 8* 25 5739	13 27
C0106008030	VITE TE FI PG ZN 8* 30 5739	25 43
C0106008035	VITE TE FI PG ZN 8* 35 5739	22
C0106010010	VITE TE FI PG ZN 10* 10 5739	36
C0106010035	VITE TE FI PG ZN 10* 35 5739	23 30
C0109010050	VITE TE FM PF GR 10* 50 5738	40
C0110006016	VITE TE FI PG NX 6* 16 5739	22
C0110006020	VITE TE FI PG NX 6* 20 5739	42
C0110006030	VITE TE FI PG NX 6* 30 5739	32
C0111716200	VITE TE UNF 7/16*2	29
C0120006025	VITE TCEI PG ZN 6* 20/25 5931	29
C0120008020	VITE TCEI PG ZN 8* 20 5931	41

Codice - Référence - Part number - Código - Code-Nummer	Denominazione - Désignation - Description Beschreibung - Descripción	Pagine - Page - Seite - Página - Page
C0120008065	VITE TCEI PG ZN 8* 65 5931	23
C0120012020	VITE TCEI PG 12* 20 5931	40
C0130006025	VITE TSPEI FI PG ZN 6* 25 5933	11 15
C0130008040	VITE TSPEI FI PG ZN 8* 40 5933	29
C0164006025	VITE TSPID FI PG NX 6* 25 6109	12
C0220004012	VITE TBLIC FI PF 4* 12 7380	36
C0220006012	VITE TBLIC FI PG 6* 12 KFR	16 20
C0230005012	VITE TBEI FI PG 5* 12 7380 10.9	14
C0230006020	VITE TBEI FI PG 6* 20 7380	29
C0230008020	VITE TBEI FI PG 8* 20 7380 F0845	23
C0240006030	VITE TBQS FI PG 6* 30	12
C0310008000	DADO EN PG ZN M 8/H 6,5 5588	32
C0321016000	DADO EB PF ZN M16*1,5H 8 5589	32 32
C0321020000	DADO EB PF ZN M20*1,5H 9 5589	37
C0322008000	DADO EB PG GR M 8/H 5 5589	17
C0323012000	DADO EB PF ZN M12*1,25H7 5589	16
C0352006000	DADO CIECO M6 5721 ANCHE NX	29
C0370005000	DADO ABN PG ZN M 5/H 6,3 7473	15
C0370006000	DADO ABN PG ZN M 6/H 8 7473	13 15 16 17 17 22 33 41 42
C0370008000	DADO ABN PG ZN M 8/H 9,5 7473	13 22 23 27 39 41
C0370010000	DADO ABN PG ZN M10/H11,5 7473	21 30
C0370012000	DADO ABN PG ZN M12/H14 7473	22 26 40
C0370014000	DADO ABN PG ZN M14/H16 7473	22
C0371010000	DADO ABN PF ZN M10*1,2H12 7473	21
C0373006000	DADO ABM PG ZN M 6/H 8 7473	36
C0374006000	DADO ABB PG ZN M 6/H 6 7474	16 36
C0374010000	DADO ABB PG ZN M10/H10	25
C0375005005	DADO GABBIA ZN M 5*1,6-3,5	11
C0375006008	DADO GABBIA ZN M 6*1,6-2,5	12
C0376039020	DADO ELASTICO 42*03-20 GR	19
C0550039130	VITE AF TCBIC 3,9*13 6954 ZN	19
C0552029160	VITE AF TCBIC NX 2,9*16 ZN/NX	11 17 19
C0552042250	VITE AF TCBIC NI 4,2*19/26 6954	29
C0552048190	VITE AF TCBIC NI 4,8*19 6954	29
C0552055190	VITE AF TCBIC ZN 5,5*19 6954	33
C0553045250	VITE AF TCBIC 4,5*25	19
C0573006016	VITE TBLICombi ZN 6*16	15
C0800064125	ROND 6 ZN 6,4*12,5*1,6 6592	16 17 18 22 29 42
C0800084170	ROND 8 ZN 8,4*17*1,6 6592	13 15 22 26 39
C0800105210	ROND 10 ZN 10,5*21*2 6592	21 25
C0800130240	ROND 12 ZN 13*24*2,5 6592	21 22 26 40
C0800150280	ROND 14 ZN 15*28*2,5 6592	22
C0805055150	ROND BL 5 ZN 5,5*15*1,6 6593	11 15
C0805066180	ROND BL 6 ZN 6,6*18*2 6593	12 15 17 33 41 42
C0805110300	ROND BL 10 ZN 11*30*2,5 6593	39
C0807066180	ROND BL 6 NX 6,6*18*2 6593	32
C0810006002	ROND BL 6 ZN 6,6*24*2 SPEC	17
C0816008000	ROND GROWER GR/ZN 8	25 41
C0820010000	ROND GROWER GR/ZN 10	23
C0834082020	MOLLATAZZA 180* 82*10 DIN2093	36

Codice - Référence - Part number - Código - Code-Nummer	Denominazione - Désignation - Description Beschreibung - Descripción	Pagine - Page - Seite - Página - Page
C0834183020	MOLLATAZZA 355*183* 9 DIN2093	21
C0900020320	COPIGLIA 2*32 - 2,5*36 1336	17 25
C0920022000	ANELLO EL ALB SN D22*1,2 7435	35
C0921060000	ANELLO EL FOR SN D60*2 7437	23
C0922018000	ANELLO ARRESTO ALB 18 7433	34
C0923006000	STARLOCK D 6*15,25*2,5 GR	43
C5001048100	RIVETTO A FIORE	14 29
C5010006021	RIVETTO FILET TC M6*19	11
C5101020008	PARAOLIO 20*40*7 MEX 2010	35
C5101025007	PARAOLIO 25*40*7 ALB/ING DIF65	36
C5105012012	ANTIV BUSS 12/30H33 BATT	21
C5105012014	ANTIV BUSS 12/28H40/44	25
C5105040025	ANTIV RAD20 M8*20/15 D30H20 K	40
C5106786027	ANTIV ZOCCOL 1W45 M10H25i68	39
C5106786028	ANTIV ROND FPA60 D8/55 H15	39
C5109000030	ANTIV AMM/McP SET RECORD	21
C5130009000	FASCETTA A VITE 0-9/10-12	42
C5130009016	FASCETTA A VITE 12-22	40 42
C5130018028	FASCETTA A VITE 16-27	33
C5130024036	FASCETTA A VITE 20-47	40
C5130060090	FASCETTA A VITE 60-80	42
D0101010022	VITE TE FORATA 10*1,25H20 10	28
D0103008011	RONDELLA ALLU 8*14*1,5	36
D0103010012	RONDELLA ALLU 10*16*1,5 FRENI	28
D0103022028	RONDELLA ALLU 22*28*1,5	40
E0201012005	LAMPADA SILURO 12/ 3-5 TARGA	12
E0201012010	LAMPADA SILURO 12/10 PLAF	29
E0204012015	LAMPADA 1L/ASP 12/15-14 ANT	11
E0205012021	LAMPADA 1L/ABP 12/21 STOP/LAMP	11 12
E0205120027	LAMPADA 1L/ABP 12/27-50 FENDI	11
E0207120521	LAMPADA 2L/ABP 12/ 5-21 POST	12
E0215125560	LAMPADA ALOG ANT 12/55-60	11
E0301000330	BATTERIA 12V/330A/45Ah 20	31
E0601000102	INTERRUT FARI EST 20	18
E0603000104	INTERRUT FARO R/NEB S/SPIA 10	18
E0603000106	INTERRUT FARO FENDI S/SPIA 10	18
E0603000108	PULSANTE RESET.CKM/UNIDEK 20	20
E0604000104	INTERRUT EMERG S/SPIA 10/65	18
E0605000105	TAPPO PVC CRUSC/INTER 10/65	19
E0713000500	FUSIBILE A INNESTO 5A	19
E0713001000	FUSIBILE A INNESTO 10A	19
E0713001500	FUSIBILE A INNESTO 15A	19
E0713002000	FUSIBILE A INNESTO 20A	19
E0713002500	FUSIBILE A INNESTO 25A	19
E0713003000	FUSIBILE A INNESTO 30A	19
E0713007500	FUSIBILE A INNESTO 7,5A	19
E0717000115	RELAIS INTERMIT SRL 12V42/46*2	31
E0717000119	RELAIS SPIA CANDELETTE 10	31
E0718000127	INTERRUT FRE/STAZ 10 2S	25
F0040000513	INGRAN MEX RM/FISSO-Z47	35

Codice - Référence - Part number - Código - Code-Nummer	Denominazione - Désignation - Description Beschreibung - Descripción	Pagine - Page - Seite - Página - Page
F0040000515	ALBERO MEX RETRO/SCOR	35
F0040000518	SELET COMEX INT/ALTO	35
F0040000520	BOCCOLA MEX MOLLA SELETTORE	35
F0040000531	BOCCOLA MEX SELET/ALT 15 SP	35
F0040000533	OR 108 9/12 8,73*1,78	35
F0040000536	CUSCIN 6006 30*55*13 MEX	35
F0040000538	DADO_MEX ES M10 FIS/RUOTA	23 27 43
F0040000541	INGRAN MEX RM/MOB-Z25 TN	35
F0040000542	CUSCIN 6204 20*47*14	35
F0040000548	SFERA D 8 DIFF/COMEX 2008	35
F0040000549	PRIG COMEX M10H30 F/DISCO-RUOT	23 27
F0040000557	INGRAN MEX 5INN/RID Z49 1170	35
F0040000558	INGRAN MEX 5INN/SCORR	35
F0040000559	ANELLO ARRESTO MEX G/OMOC 18	34
F0040000562	CEPPO COMEX POST	27
F0040000563	CEPPO COMEX ANT	27
F0040000566	ROND_COMEX 18*32*0,8 D1171	35
F0040000567	ANELLO EL ALB SP D22*1,7 7436	35 36
F0040000570	_PASTIGLIE CP/ANT Ý172 DX F0143	23
F0040000575	FASCETTA COMEX G/OMOC D65	34
F0040000576	FASCETTA COMEX G/OMOC D23	34
F0040000577	SOFFIET MEX OMO/FEM/2SEZ NUDO	34
F0040000578	SOFFIET MEX OMO/MAS/3SEZ NUDO	34
F0040000579	PINZA FRENO DISCO CPL DX Ý172	23 28
F0040000580	SPURGO PINZA F/DISCO COMEX	23
F0040000581	CARTER MEX SP/2F USC/D52 SX	36
F0040000582	CARTER MEX SP/1F USC DX	36
F0040000584	GUARNIZIONE COMEX CARTER/SP	35
F0040000586	PINZA FRENO DISCO CPL SX Ý172	23 28
F0040000587	_PASTIGLIE CP/ANT Ý172 SX F0141	23
F0040000588	SET GUARNIZ MEX PINZ/FRENO ANT	23
F0040000589	ROND_COMEX 16*30*4 F/DISC-OMOC	23
F0040000590	DADO_MEX M16*1,5 F/DISC-OMOC	23 27 34
F0040000591	SET SPINA MEX PAST/FRE ANT	23
F0040000592	CUSCIN MEX MOZZO ANT F/DISCO	23
F0040000593	SPINA COMEX SCATOLA/DIF 2033	36
F0040000594	CUSCIN 6205 25*52*15 PRIM DIF	36
F0040000595	DIST_MEX ALB/2-RID 1097	35
F0040000607	MOZZO MEX DIS/A_DISC+FLAN Ý172	23
F0040000614	TAPPO MEX SCAR/OIL MAGNETICO	36
F0040000628	MOZZO MEX DIS/A_FLANG/CPL F0859	23
F0040000629	MOZZO MEX DIS/A_DISCO/NUD Ý172	23
F0040000630	TAPPO PVC GOMMA MEX PORTEL/INT	24
F0040000632	CUSCIN 6304 20*52*15 SCOR	36
F0040000635	DIST_MEX TAMB/FRENO POS 10	27
F0040000637	MOLLA MEX TRAZ/INF MOZZO POST	27
F0040000642	MOLLA MEX CLIP/LAT MOZZO POST	27 27
F0040000643	PERNO_MEX GUIDA CEPPI	27
F0040000644	PIASTRA_MEX GUIDACEPPI EST	27
F0040000645	PIASTRA_MEX GUIDACEPPI INT	27

Codice - Référence - Part number - Código - Code-Nummer	Denominazione - Désignation - Description Beschreibung - Descripción	Pagine - Page - Seite - Página - Page
F0040000649	CILINDRE/10 POS D13 COMEX F267	27
F0040000653	ALBERO MEX PRI/DE1:8 65 FEM	35
F0040000657	MOZZO MEX DIS/A Ý172/39 2S DX F0041	24 28
F0040000658	MOZZO MEX DIS/A Ý172/39 2S SX	23 28
F0040000659	MOZZO MEX DIS/A_SUPP/ALLU Ý39	23
F0040000665	MOLLA MEX TOR/F-STAZ MOZ P SX	25
F0040000666	MOLLA MEX TOR/F-STAZ MOZ P DX	25
F0040000689	MOZZO MEX 20 POST SX 1S	25
F0040000690	MOZZO MEX 20 POST DX 1S	25
F0040000691	DIFFER COMEX/SP 1:12DE20 CL F	36 39
F0040000706	PASTIGLIE SET ANT D/S Ý172	24 28
F0040000707	SET OMO MOC MAS/FEM C/SEM 20 SXC	34
F0040000708	SET OMO MOC MAS/FEM C/SEM 20 DXL	34
F0040000710	TAPPO MEX SCAR/OIL PER TUBO	35
F0040000711	TUBO MEX SFIATO OIL DIFF	36
F0040000715	PORTACEPPI MEX 20P SX NUDO	27
F0040000716	RASAM MEX ???*??*	27
F0040000717	MOZZO TAMB/FRE MEX 20	27
F0040000718	MOZZETTO MEX POST CUSCIN 20	27
F0040000719	LEVA MEX MOZZO/FRE POS/SX 20	27
F0040000720	LEVA MEX MOZZO/FRE POS/DX 20	27
F0040000721	PORTACEPPI MEX 20P DX NUDO	27
F0040000722	ALBERO MEX SEC R1:12-Z??/DE	35
F0040000723	MOLLA MEX COMP/SELETTORE 2S	35
F0040000724	PORTASA MEX CON1:12 C/Z??E OMO	35
F0040000725	VITE TE_FLANGIATA 6*40 MEX	36
F0040000726	CUSCIN 6006 2RS 30*55*13 MEX	27
F0089000002	INTERRUT STOP-PLAF/CRUSCOTTO	19
F0089000011	BULBO TERMO/VENT RAF 10/LAT 2S	40
F0099000003	MOTORE LOMB 502 4KW 20	39
F0099000338	FILTRO ARIA 65/18/20 CARTUC	41
F0099000342	RELAIS CANDELETTE 10/18/65	31
F0099000358	RACCORDO RAF/10L 3V D10/27	40
F0099000361	GUARNIZIONE LOMB 502 COLL/SCAR	39
F0099000371	POMPA CARB NAFTA LOMB ELET	42
F0099000372	FILTRO ARIA 20 CARTUC 1S	41
F0100000106	GUARNIZIONE P/FRENI EST P/POLV	28
F0100000110	GUARNIZIONE P/FRENI EST/RACCOR	28
F0114000013	TAPPO PVC GOMMA D15H2 NERO4901	20
F0114000017	SOFFIET LEVA FRENO STAZ 10	25
F0114000018	SOFFIET PIAANTONE STERZO 10	22
F0114000019	COPRIPEDALE FRENO 10/20	17
F0114000023	GOMMINO PREMIVETRO 10 ALZACR	16
F0141000021	SPAZZOLA TERGI L600 10A C/GANC	32
F0141000032	MOTORTERGI 20 ANT 1B/3V 105	32
F0141000035	BRACCIO TERGI 20 ANT	32
F0188000005	TAPPO SERB D58 C/CHIAVE 10/18	42
F0188000007	TAPPO SERB D58 S/CHIAVE 10/18	42
F0191000007	MOLLA PUL/MOT 10/IBC MASSA	37
F0191000011	MOLLA PUL/MOT 10/CO/BLEU 1S	37

Codice - Référence - Part number - Código - Code-Nummer	Denominazione - Désignation - Description Beschreibung - Descripción	Pagine - Page - Seite - Página - Page
F0191000012	RONDELLA P/MOT 10 39*48H7	37 38
F0191000013	RONDELLA P/MOT 10 39*48H12	37 38
F0191000015	ANELLO ELAST P/MOT 10IBC 65*14	37
F0191000018	CAMPANA P/VAR/MOT 10	37
F0191000019	RONDELLA P/MOT 10 20*45H3,5	37
F0191000022	LINGUETTA P/COND 10IBC 6*6*16	38
F0191000038	PATTINO IBC PUL/MOT 10/NY 2S	37
F0191000695	SEMIPUL MOTR/FIS 10/IBC CPL 4S	37
F0191000696	RALLA IBC PUL/MOT 10 4S	37
F0191000697	BOCCOLA PUL/MOT 10 FISSA	37
F0191000698	RONDELLA P/MOT 10 26*28H12 4S	37
F0191000699	SEMIPUL MOTR/SCO 10/IBC CPL 4S	37
F0191000700	MASSA CENT PUL/MOT 10 190gr 4S	37
F0191000701	RONDELLA P/MOT 10 F/MOL/pvc14S	37
F0191000702	RONDELLA P/MOT 10 20*25H10	37
F0191000703	RONDELLA P/MOT 10 20*25H05	37
F0191000704	RONDELLA P/MOT 10 MOL/pvc4L	37
F0191000705	SEMIPUL COND/FIS 10/IBC CPL 4S	38
F0191000706	SEMIPUL COND/SCO 10/IBC CPL 4S	38
F0191000708	CAMP/ES PUL/COND 10/IBC/3L 4S	38
F0191000709	ANELLO ELAST P/CON 10IBC/30 4S	38
F0191000710	PATTINO IBC PUL/COND 10/ABS 4S	38
F0191000711	PULEG VAR/COND 10LM5 2S	37
F0191000712	MOLLA PUL/MOT 10/CO/ROSA 2S	38
F0191000713	MOLLA PUL/MOT 10/CO/ROSA 2S	38
F0191000716	CINGH VAR B3221AA1078 RED 20	39
F0191000721	PULEG VAR/COND 20L 2S	39
F0191000722	PULEG VAR/MOTR 20L 2S	39
F0274000007	RACCORDO FRENI 3V 10 10*1 2S	28
F0475000101	BOCCHETTA ARIA 10/SRL DX	18
F0475000102	BOCCHETTA ARIA 10/SRL SX	18
F0475000104	BOCCHETTA ARIA 10 SCARICO	30
F0489000100	BLOCCASTERZO 10/SRL	21
F0489000102	SET BLOCCH SERRAT10 3PZ/2CHI	21
F0499000107	SONDA RISERVA A PRESSIONE 10	42
F0499000108	SONDA PESCANTE CARB 10	42
F0499000120	CRUSCOT UNIDEK C/CONNET 20 1S	18
F0502000100	GIUNTO OMOCIN MAS/RUOTA	34
F0502000101	GIUNTO OMOCIN FEM/DIFF	34
F0538000101	POMOLO SICURA	14
F0584000109	VITE TE FORATA 10*1 H19 10	28
F0584000127	LIMITATORE FREN 2V C/COLLARE	28
F0584000129	BUNDY 20 L250 3V/COR 1/1.25 PF B/B	28
F0584000131	BUNDY 20 L 600 POS/S 1/1 B/B	28
F0584000132	BUNDY 20 L 600 POS/D 1/1 B/B	28
F0584000133	BUNDY 20 L2850 CENT 1.25/1.25 B/B	28
F0584000134	BUNDY 20 L2000 ANT 1/1.25 B/B	28
F0584000135	TUBO FLEX 20 POS L480 M10*1	28
F0584000136	TUBO FLEX 20 ANT L620 M10*1	28
F0646000112	ALZACRISTALLO MANUALE 20 SX	14

Codice - Référence - Part number - Código - Code-Nummer	Denominazione - Désignation - Description Beschreibung - Descripción	Pagine - Page - Seite - Página - Page
F0646000113	ALZACRISTALLO MANUALE 20 DX	14
F2102000035	FARO POST LUCE TARGA 10 INC	12
F2102000046	FARO FENDINEBBIA 10 M5 C/LAMP	11
F2102000047	FARO POST 2L 20 STOP/POS C/LAMP	12
F2102000048	FARO RETROMARCIA 10 Me C/LAMP	12
F2102000049	FARO RETRONEBBIA 10 Me C/LAMP	12
F2102000052	FARO LAMPEG/POST M5 C/LAMP	12
F2102000053	CATADIOT POST RETT 20 ROSSO	12
F2102000054	FARO LAMPEG/ANT 20 C/LAMP	11
F2102000055	FARO ANT 3L 20 D/S CPL 0001.1179	11
F2103000002	CLAXON 12V	31
F2104000003	DEVIOLUCI 20	18
F2105000011	LEVA COMANDO RISC 10 D31 C/POM	19
F2105000012	INTERRUT RISC 10 3V S/RESIST	19
F2105000013	POMOLO RISC 10 D31 AURO	19
F2105000014	MOLLA AUR CAVO/RISC 10 COMAN	20
F2105000021	RADIATORE RAFF 20 NUDO LAT 1S	39
F2105000023	RUBINETTO VENT RISC 10/KAL	33
F2105000024	MOLLA KAL CAVO/RISC 10 RUBIN	33
F2105000027	VENTOLA RISC 10 C/RADIAT 3S	33 39
F2107000029	AMMORT ANT 20	21
F2107000030	AMMORT POS 20	25
F2111000009	SERRATURA 10/20 PORTA DX	15
F2111000010	SERRATURA 10/20 PORTA SX	15
F2111000011	SCONTRO PORTA 10	16
F2112000002	MANIGLIA SOST/PASS L120	29
F2112000006	MANIGLIA 10 PORTA EST DX	15
F2112000007	MANIGLIA 10 PORTA EST SX	15
F2112000008	MANIGLIA 20 PORTA INT DX	15
F2112000009	MANIGLIA 20 PORTA INT SX	15
F2112000014	LEVA ALZAVETRO 20 C/MOLLETTA	14
F2113000004	PORTAOGGETTI ABS CRUS 10/65 TN	20
F2114000022	RETROVISORE INT 10/20 2P S/PLA	29
F2114000029	RETROVISORE EST 20 DX 1S NERO	14
F2114000030	RETROVISORE EST 20 SX 1S NERO	14
F2115000003	PLAFONIERA 10 GRIGIA S/LAMPADA	29
F2117000043	POGGIATESTA SEDILE poliuretano	29
F2117000052	SEDILE 20 CPL REG SX SKY S/POG	29
F2117000053	SEDILE 20 CPL FIS DX SKY S/POG	29
F2118000010	GUIDE SEDILE GEM 2PZ-SX 10Me	29
F2119000006	PANTINA 20 DX	29
F2119000007	PANTINA 20 SX	29
F2121000002	POSACENERE 20	19
F2122000003	CINTURA SICUR SING/AVVOL	29
F2127000003	CACCIAVITE Ph2*6*100	43
F2129000004	CHIAVE RUOTA/10 SCORTA 19mm	43
F2130000001	CRICCO C/MANOVELLA	43
F2131000001	POMPA FRENI 2V 10 S/FORO ZN	28
F2133000005	COPRICALCIO RUOTA ABS 13*LIG	43
F2135000011	COPERTURA 145/80-R13 20	43

Codice - Référence - Part number - Código - Code-Nummer	Denominazione - Désignation - Description Beschreibung - Descripción	Pagine - Page - Seite - Página - Page
F2136000014	RINVIO CKM/MEX ELETT D1548	35
F2139000002	FILTRO NAFTA 10/M5 PICCOLO	42
F2140000001	SNODO TESTA M14PFmas SXC/M10PF	21
F2140000002	SNODO TESTA M14PFmas DXL/M10PF	21
F2140000003	SNODO TESTA FLANGIA/M10PF	21
F2140000009	SNODO TESTA M14PFfem DX_/M10PF	21
F2141000017	VOLANTE DEA/CAS GRIG 360/40 M5	18
F2143000001	PULSANTE CLAXON 12V	18
F2146000015	SCATOLA GUIDA 20 C/SNODO	21
F2146000016	SOFFIET LEVA IND 10M5 2S	18
F2152000004	SERBAT FRENI 2V DIR 10 C/T 2S	28
F2153000006	TAPPO SERB/FRENI 2V C/SP 10 2S	28
F2153000007	TAPPO SERB/LIQ RAFF 20 0,7	40
F2154000008	LEVA FRENO STA 20 L345 1S tam CPL	25
F2155000001	PULEGGIA 8/16/24H7 FRENO/STAZ	25
F2157000001	REGISTRO M6*30/40 D9 CH10 GRAN	17 25 40
F2158000108	INTERRUT RETRO INDEMAR 10/65	17
F2158000113	SET COMPENS LEVA IND 2S S/MOLL	18
F2158000115	LEVA INV INDEM CPL 20 C/CAVO	18
F2158000116	CAVO T/S INDEM 20 NUD 1S	18
F2159000005	POMOLO D30/M8-TE COF/POST	43
F2159000010	POMOLO LEV/INV IND 104S	18
F2164000112	TAPPETO 20 1S	29
F2168000102	ACCENDISIGARI CPL	20
F2178000100	MOLLETTA PVC TIR/SICURA 10	15
F2178000102	MOLLETTA PVC TIR/APRIORTA 10	16
F2179000101	GHIERA LEVA ALZAVETRO 20	14
F2181000100	SPRUZZATORE TERGI 3 VIE	32
F2182000133	SERBAT TERGI MORBID 1V/LT 1,5	32
F2182000137	SERBAT LIQUIDO RAFF20 S/TAP 1S	40
F2183000100	VALVOLA TUBLESS	43
F2184000003	ANTENNA TETTO 10/65	18
F2184000007	CORNICE ABS AUTORADIO 10/65	20
F2184000008	ALTOPARLANTI 10 CPL COPPIA	19
F2184000014	AUTORADIO 10 CD C/FRONT 1S	20
F2184000015	CABLAGGIO ANTENNA 10	18
G0001019810	GR SCOCCA 20 GR	8
G0004023240	GP 20 BRAC/OSC ANT C/AVIB SX	21
G0004023250	GP 20 BRAC/OSC ANT C/AVIB DX	21
G0005021670	GR SUPP VOL/PIANT SUP 20	21
G0060023041	GR VARIATORE 20L CPL	39
G0125020590	TIRANTE PORT10EST SAGOM	15
G9003023310	GP 20 B/OSC POS MEX C/AV DX	25
G9003023320	GP 20 B/OSC POS MEX C/AV SX	25
G9033023330	PEDALE FRENO 20/DX CPL	17
G9033023340	PEDALE ACCELER 20/SX CPL	17
P0001003650	MOLLA TR/D 8* 37*0,8 PORTA/NEW	15
P0001006130	MOLLA TO/PEDALI UNIFICATA	17
P0001041780	MOLLA CO/D12* 27*1,6 L/INV10	18
P0001045790	MOLLA TR/D 7* 54*1,2 GANC/COF	40

Codice - Référence - Part number - Código - Code-Nummer	Denominazione - Désignation - Description Beschreibung - Descripción	Pagine - Page - Seite - Página - Page
P0002046480	PERNO D18*151 20 BILANC STER	9
P0009043960	TUBO D60*2 H1964 20 GR TEL	10
P0009043980	TUBO D60*2 H1023 20 GR TEL	9
P0009043990	TUBO Q40*2H272 TEL 20 ANT	9
P0009044000	TUBO R60*40*2H260 TEL 20 CENT	9
P0009044980	TUBO Q40*2H516 TEL 20 POST	9
P0010037780	DIST D12*2H 34,5AVIB/MOT 10 1S	39
P0010037800	DIST D12*2H 27,5 AVIB/MOT 10	39
P0013002340	BOCCOLA SINT D18*24H30 B/OSC/A	22
P0013002370	BOCCOLA D12*18H30/26 PEDAL PVC	17
P0014045520	ADESIVO 10 POMOLO INV INDEM	18
P0014046690	ADESIVO DROP 20 COMANDO RISC	18
P0014046830	ADESIVO DROP 20 TONDO ANT D64	11
P0014047210	ADESIVO DROP 20 LIGIER D39.5	18
P0016047590	SEMIASSE 20 L??? SXC	34
P0016047600	SEMIASSE 20 L??? DXC	34
P0019044480	VETRO ANT 20 STRATIF KG	32
P0019044490	VETRO PORTA 20 DX NUDO KG	14
P0019044500	VETRO PORTA 20 SX NUDO KG	14
P0019044510	VETRO POST 20 S/RES KG	32
P0021042770	PIASTRA MOLLA MANIGLIA 10 LZ	15
P0021044260	PIASTRA B/OSC POST/INT 20 GR	10
P0021044600	PIASTRA B/OSC POST/EST 20 GR	10
P0021046100	PIASTRA M8 SPONDA 20 ZN	12
P0022041820	LINGUETTA P/COND 10/65 FISS	39
P0024019190	SUPP TUBO FLEX 60/10 GR	10
P0027046110	CERN SPONDA 20 FEM D12 AL	12
P0029038960	SUPP COMANDI RISC 10/AUR ZN	19
P0029044020	SUPP RUOTA SCORTA 20 GR LAT	10
P0029044070	SUPP MOT 20 ANT GR TEL	10
P0029044090	SUPP AMM/POST 20 GR	9
P0029044110	SUPP RUOTA SCORTA 20 GR	9
P0029044240	SUPP AMM/ANT 20 DX GR	9
P0029044250	SUPP AMM/ANT 20 SX GR	9
P0029044590	SUPP PIANALE ANT 20 GR	9
P0029044670	SUPP SEDILI 20 POST GR TEL	10
P0029044680	SUPP FRENO STAZ 20 GR TEL	9
P0029044690	SUPP CAVO F/STAZ 20 GR TEL	9
P0029044700	SUPP CASSONE 20 LAT TEL	9
P0029044730	SUPP SERB/CARB 20 POS GR TEL	10
P0029044751	SUPP RADIAT 20 ANT GR 2S	9
P0029044760	SUPP RADIAT 20 POS GR 1S	9
P0029044850	SUPP CASSONE 20 ANT TEL	9
P0029045710	SUPP MOT 20 POS GR TEL	10
P0029046040	SUPP SC/GUIDA 20 GR	9
P0029046490	SUPP CORRETTORE 20 GR TEL	9
P0029046580	SUPP VENT RAD 20/1V LAT AL 1S	39
P0029046620	CABLAGGIO CRUSC 20L	19 31
P0029046640	CABLAGGIO TEL 20 CENTR	31
P0029046650	CABLAGGIO TEL 20 POST	31

Codice - Référence - Part number - Código - Code-Nummer	Denominazione - Désignation - Description Beschreibung - Descripción	Pagine - Page - Seite - Página - Page
P0029046670	CABLAGGIO TEL 20L MOT	31
P0030046160	CARTER 2FARI ANT SX 20 ABS	11
P0030046170	CARTER 2FARI ANT DX 20 ABS	11
P0030046570	CARTER PAVIM 20 AL	19
P0038041240	CAVO CPL RISCALDAMENTO 10 TN	19
P0038046760	CAVO CPL ACCELERATORE 20	17
P0038047580	CAVO CPL FRENO STAZ 20	25
P0040047430	GUARN 20 RASAVETRO EST/INT 1S	14
P0041019800	DADO EN PF ZN M14x1DX/H10 CH19	21
P0060039420	CERCHIO 400/13 10/ACC	43
P0060039531	COPRICERCHIO RUOTA ABS 13"2S	43
P0060040600	CABLAGGIO TEL 10M/L/20 PLAFON	31
P0060044010	PROFILO 20 ANT/LAT TEL	9
P0060044030	PROFILO 20 ANT/TRASV TEL	9
P0060044100	PROFILO 20 POS/LAT TEL	9
P0060044120	PROFILO 20 POS/CEN TEL	10
P0060044280	SERBAT CARB PLASTICA 10 3S	42
P0060044470	MANICOTTO GOM/CARB 67*5*130	42
P0060044832	PARAURTI 20 POST GR	9
P0060045490	CABLAGGIO TEL 10M/L FENDI ANT	11 31
P0060046180	PANNELLO PORTA 20 DX sky	14
P0060046190	PANNELLO PORTA 20 SX sky	14
P0060046210	PANNELLO PORTA PROTACQUA 20	14
P0060046641	CABLAGGIO TEL 20L CEN/POS/MOT	31
P0060046680	TESTATA_SX SPONDA 20	12
P0060046690	TESTATA_DX SPONDA 20	12
P0060046700	MULTISTR 1340*1111H9 CASS 20	12
P0060046710	MULTISTR 1340* 500H9 CASS 20	12
P0060046720	CRUSCOTTO ABS 20 CPL	18
P0060046730	SPORTELO VANO FUSIBILI 20 ABS	19
P0060046740	FIANCO 20 SX ABS	10
P0060046750	FIANCO 20 DX ABS	10
P0060046770	MANICOTTO GOM D34/31 20L S_RAD	40
P0060046781	MANICOTTO GOM D29/19 20L S_SER	40
P0060046791	MANICOTTO GOM D34/29 20L S_MOT	40
P0060046800	MANICOTTO GOM D31/25 20L I_RAD	40
P0060046810	MANICOTTO GOM D29/25 20L I_MOT	40
P0060046930	CHIUSURA SX SPONDA 20	12
P0060046940	CHIUSURA DX SPONDA 20	12
P0060046990	FRONTALE 20 SCOCCA VTR	8
P0060047000	FIANCO 20 V/PORTA SX VTR	8
P0060047010	FIANCO 20 V/PORTA DX VTR	8
P0060047020	FIANCO 20 POST VTR	8
P0060047030	PADIGLIONE 20 ABS	8
P0060047040	FRONTALE 20 SCOCCA ABS	8
P0060047050	FIANCO 20 EST PORTA SX VTR	8
P0060047060	FIANCO 20 EST PORTA DX VTR	8
P0060047070	FIANCO 20 INT PORTA SX VTR	8
P0060047080	FIANCO 20 INT PORTA DX VTR	8
P0060047090	PIANALE 20 VTR	8

Codice - Référence - Part number - Código - Code-Nummer	Denominazione - Désignation - Description Beschreibung - Descripción	Pagine - Page - Seite - Página - Page
P0060047300	INSONOR 20 FARO/ANT	11
P0060047310	SPES CERN PORTA 20 AL H1	15
P0101047470	MOLLA CO/D10* 43*1,3 FARO/A 20	11
P0102001050	PERNO 6/10H16,5 C/FORO D15 ZN	17 25
P0102046090	CERN SPONDA 20 MAS D12*125 ZN	12
P0102046330	PERNO 12/16H79 P/FRE 20 ZN	17
P0104010531	PUNTALINO PED/POMP FRENI M8*60	17
P0110001850	DIST D16*3,5H 8 SUP/DIF10 ZN	29
P0110006770	DIST D20*6H 5 COL/STER ZN	16 32
P0110033610	DIST D24*6H 10 AVV/CINT 65 ZN	30
P0110035300	DIST D21*4H 79 S/DIF 10L DX ZN	40
P0110035310	DIST D21*4H 27 S/DIF 10L SX ZN	40
P0110041720	DIST D34*7H 5 TERGI/ANT 10	32
P0112038950	RONDELLA ACC 12*50*3 10 ZN	16
P0112044380	RONDELLA ACC 11*41*5 10 VAR ZN	40
P0121025921	SPES CERN PORTE/ABS 1/SEDE ZN	15
P0121037910	FERMARADIO 10 AL	20
P0121040090	SUPP VETRO PORTA 10/VETR TN ZN	16
P0121042360	PIASTRA SERRATURA PORTA 10 SX NX	15
P0121042370	PIASTRA SERRATURA PORTA 10 DX NX	15
P0121044820	FERMABAT 20 NX	31
P0121046820	PIASTRA SEDILE FISSO 20 CF	29
P0121047170	PIASTRA VETRO PORTA 20 ZN	16
P0121047350	PIASTRA RINF PORTA 20 NX	14
P0123001080	FORCELLA PUNTAL M8*12*12H36 ZN	17
P0123010540	FORCELLA PEDALI ZN	25
P0125046530	TIRANTE PORT20INT SX NX	14
P0125046540	TIRANTE PORT20INT DX NX	14
P0125046550	TIRANTE PORT20SICURA SX NX	14
P0125046560	TIRANTE PORT20SICURA DX NX	14
P0129036380	FERMACAVO ACCELERAT 10M/20M ZN	25
P0129036640	SUPP SOFFIETO LEVA STAZ 10 LZ	25
P0129041070	SUPP VENTOLA RISC 10/KAL LZ	33
P0129046911	SUPP VETRO PORTA 20/ALZA ZN DX	16
P0129047130	SUPP AUTORADIO 20 LZ	20
P0129047181	SUPP VETRO PORTA 20/ALZA ZN SX	16
P0130040520	CARTER RISC CONV/ARIA 10/KAL	33
P0132036502	SELET DIFF 10 ZN 2S	40
P0141039290	RONDELLA ACC 8*60*3 ANTIV10TN	39
P0160045570	FASCIA SERB/CARB 10 POST ZN 3S	42
P0721044790	PIASTRA RINF SPONDA 20 DX CF	10
P0721044800	PIASTRA RINF SPONDA 20 SX CF	10
P0721047320	SPES ALETTA PARASOLE 20 ABS H4	29
P0725046510	TIRANTE STER 20 L310 D/S CF	21
P2060046140	PARAURTI 20 ANT NUDDO SULKYCAR	11
U3109000105	FONDO PRIM/VETRO T/VERDE	13
U3113000107	COLLA VETRO 10 CART RAP	13
Z0101050001	TUBO_FLEX D60 AREAZ 20	19
Z0102005010	TUBO_TELA/CARB D 5*10	42
Z0102013019	TUBO_TELA/CARB D13*19 SFIATO10	42



INDICE ALFANUMERICO
INDEX ALPHANUMERIQUE
ALPHANUMERIC INDEX
NUMMERNVERZEICHNIS
INDICE ALFANUMERICO

Codice - Référence - Part number -
Código - Code-Nummer

Denominazione - Désignation - Description
Beschreibung - Descripción

Pagine - Page - Seite - Página - Page

Z0102013021	TUBO_TELA/RISC D12*19	33
Z0106004000	TUBO_TRASP D 4* 6 TERGI	32
Z0201560143	GUARNIZ 10 PORTA ROMPIGOCCI 2S	14
Z0207020002	GUARNIZ SPUGNA ADES 200*020	13
Z0207025005	GUARNIZ SPUGNA ADES 200*050	42
Z0209931000	GUARNIZ 10/SRL VET/PORTA VELL	14
Z0220900104	GUARNIZ 20 V/VETRO	32